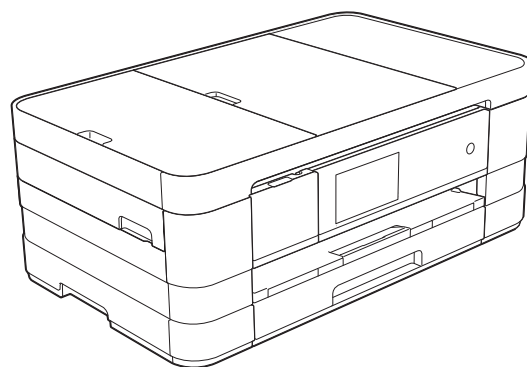


使用说明书（基本功能）

MFC-J2510



为了创造更加美好的环境

请您协作

首先对您使用 Brother 产品表示衷心的感谢！

Brother 公司致力于关爱地球环境，制定了“从产品开发到废弃，关爱地球环境”的基本方针。当地的公民在环境保护活动中也应该对当地社会、环境两方面尽每个人的微薄之力。

因此，希望您能配合这个计划，作为环境保护活动的一环，在平时处理废弃物的时候能多加注意。

- 1 不用的包装材料，为了能再次回收利用，请交付给当地相关回收公司进行处理。
- 2 废弃耗材的处理，应遵守相关的法律和规定。
- 3 产品保养或修理需要更换零部件时，有不需要的电路板和电子零件以及产品废弃时，请作为电子废弃物处理。
- 4 本产品中的部分零部件可以用于同一工厂生产的同系列机型上。

注：零部件的更换请联系就近的 Brother 维修站。

使用说明书及提供方式

说明书名称	说明书描述	提供方式
产品安全手册	设置本设备前，请先阅读此手册。请参见此手册了解商标和法规限制的信息。	印刷品 / 包装箱内
快速安装指南	遵循其中的说明设置本设备和安装适用于所用操作系统与连接类型的驱动程序和软件。	印刷品 / 包装箱内
使用说明书 (基本功能)	了解传真、复印、扫描和图像捕捉中心的基本操作方法以及耗材的更换方法，并获取故障排除提示。	印刷品 / 包装箱内
使用说明书 (高级功能)	了解更高级的操作方法：传真、复印、安全功能、打印报告和执行日常维护。	PDF 文件 / 随机光盘内
软件使用说明书	遵循这些说明进行打印、扫描、网络扫描、图像捕捉中心操作、远程设置、PC-Fax、网络服务 (扫描) 和使用 Brother ControlCenter 实用程序。	PDF 文件 / 随机光盘内
网络使用说明书	此说明书提供使用 Brother 设备时的有线和无线网络设置和安全设置信息。您还可以找到本设备所支持协议的相关信息和详尽的故障排除提示。	PDF 文件 / 随机光盘内
AirPrint 指南	此说明书描述如何在不安装打印机驱动程序的情况下使用 AirPrint 从 Mac OS X v10.7.x 以及 iPhone、iPod touch 和 iPad 等 iOS 设备将数据打印到本 Brother 设备上。	PDF 文件 / Brother Solutions Center (Brother 解决方案中心) ¹
Google 云打印指南	此指南详细说明如何使用 Google Cloud Print™ (谷歌云打印) 服务进行网络打印。	PDF 文件 / Brother Solutions Center (Brother 解决方案中心) ¹
Wi-Fi Direct™ 使用说明书	此说明书介绍如何配置和使用 Brother 设备直接从支持 Wi-Fi Direct™ 标准的移动设备进行无线打印。	PDF 文件 / Brother Solutions Center (Brother 解决方案中心) ¹
基于移动设备的打印及扫描说明书	此说明书描述连接到 Wi-Fi 网络时如何从移动设备进行打印以及如何从本 Brother 设备将数据扫描到移动设备中。	PDF 文件 / Brother Solutions Center (Brother 解决方案中心) ¹

¹ 请访问我们的网站 <http://solutions.brother.com/>。

目录

(使用说明书 (基本功能))

1 常规信息 1

使用本说明书	1
本说明书中使用的符号和惯例	1
使用使用说明书 (高级功能)、软件使用说明书和网络使用说明书	2
浏览说明书	2
获取 Brother 服务支持 (Windows®)	4
获取 Brother 服务支持 (Macintosh)	5
操作面板概述	6
3.7 英寸 (93.4 毫米) 触摸式液晶显示屏	8
设置准备就绪屏幕	11
基本操作	12
快捷方式设置	13
添加复印快捷方式	13
添加传真快捷方式	13
添加扫描快捷方式	14
更改快捷方式	16
编辑快捷方式名称	16
删除快捷方式	17
检索快捷方式	17
音量设置	17
振铃音量	17
蜂鸣器音量	18
扬声器音量	18
触摸式液晶显示屏	19
设置背景灯亮度	19
更改触摸屏语言	19
设置传真逻辑 (发送和接收顺序)	20

2 装入纸张 21

装入纸张和其他打印介质	21
将纸张装入纸盒	21
装入小尺寸纸张 (相片纸、相片纸 L 和信封)	24
将纸张装入手动进纸槽	28
非打印区域	32
纸张设置	33
纸张尺寸和类型	33
适用的纸张和其他打印介质	34
推荐打印介质	34
处理和使用打印介质	34
选择合适的打印介质	36

3	装入原稿	39
	如何装入原稿.....	39
	使用自动进稿器.....	39
	使用平板扫描器.....	40
	非扫描区域.....	41
4	发送传真	42
	如何发送传真.....	42
	停止传真.....	44
	设置平板扫描器尺寸以发送传真.....	44
	彩色传真传输.....	44
	取消正在处理的传真.....	44
	如何预览发送的传真.....	45
	传输验证报告.....	46
5	接收传真	47
	接收模式.....	47
	使用接收模式.....	48
	接收模式设置.....	49
	振铃次数.....	49
	F/T 振铃时间 (仅适用于传真 / 电话模式).....	49
	传真检测.....	50
	传真预览 (仅适用于黑白传真).....	51
	如何预览接收到的传真.....	51
	关闭传真预览.....	53
6	使用 PC-Fax	54
	PC-FAX 接收 (仅适用于 Windows®).....	54
	PC-FAX 发送.....	55
	将文件作为 PC-FAX 发送.....	55
7	电话和外接设备	56
	语音操作.....	56
	音频或脉冲.....	56
	传真 / 电话模式.....	56
	电话线路服务.....	56
	您有语音邮件吗?.....	56

电话服务.....	57
来电显示 (呼叫方身份验证)(不可用于某些地区).....	57
来电显示功能优点.....	58
设置方法.....	58
来电显示功能.....	58
连接外接应答设备 (电话应答设备).....	59
连接设置.....	60
在外接应答设备上录制外出留言信息 (OGM).....	60
多线连接 (PABX).....	60
外接电话和分机.....	61
连接外接电话或分机.....	61
从外接电话和分机上操作.....	61
使用外接无绳电话.....	61
使用远程代码.....	62

8 拨号和存储号码 63

如何拨号.....	63
手动拨号.....	63
从地址簿拨号.....	63
传真重拨.....	64
其他拨号操作.....	64
拨出记录.....	64
来电显示记录.....	65
存储号码.....	66
存储一个暂停.....	66
存储地址簿号码.....	66
更改地址簿的名称或号码.....	67

9 复印 68

如何复印.....	68
停止复印.....	68
复印预设.....	69
复印选项.....	70
纸张类型.....	70
纸张尺寸.....	71

10	打印存储卡或 USB 闪存盘中的照片	72
	图像捕捉中心操作 (图像捕捉模式).....	72
	使用存储卡或 USB 闪存盘.....	72
	开始.....	73
	打印图像.....	75
	浏览照片.....	75
	图像捕捉中心打印设置.....	76
	如何扫描到存储卡或 USB 闪存盘.....	76
11	如何打印计算机中的数据	78
	打印文档.....	78
12	如何扫描到计算机	79
	扫描前.....	79
	使用 ControlCenter4 将文档扫描成 PDF 文件 (Windows®).....	80
	如何更改设备的扫描模式设置以进行 PDF 扫描.....	83
	如何使用触摸屏将文档扫描成 PDF 文件.....	84
A	日常维护	86
	更换墨盒.....	86
	清洁和检查设备.....	89
	清洁平板扫描器.....	89
	清洁打印头.....	90
	检查打印质量.....	90
	检查打印对齐.....	92
	包装和运输设备.....	93
B	故障排除	95
	识别问题.....	95
	错误和维护信息.....	97
	错误动画显示.....	105
	传送传真或传真日志报告.....	105
	原稿卡纸.....	106
	打印机卡纸.....	108
	如果设备出现问题.....	114
	拨号音检测.....	125
	电话线路干扰 /VoIP.....	125
	设备信息.....	126
	检查序列号.....	126
	重置功能.....	126
	如何重置设备.....	126

C	设置和功能表	127
	使用设置表	127
	设置表	128
	功能表	144
	输入文本	166
	插入空格	166
	改正	166
D	规格	167
	常规	167
	打印介质	169
	传真	171
	复印	172
	图像捕捉中心	173
	PictBridge	174
	扫描	175
	打印	176
	接口	177
	网络	178
	计算机要求	179
	耗材	180
E	索引	181

目录

(使用说明书 (高级功能))

使用说明书 (高级功能) 阐述以下功能与操作。

您可以参阅随机说明书光盘上的 *使用说明书 (高级功能)*。

1 常规设置

内存存储
休眠模式
触摸式液晶显示屏
拨号前缀

2 安全功能

安全功能锁 2.0
限制拨号

3 发送传真

其他发送选项
其他发送操作
轮询概述

4 接收传真

内存接收 (仅黑白)
远程检索
其他接收操作
轮询概述

5 拨号和存储号码

其他拨号操作
存储号码的其他方式

6 打印报告

传真报告
报告

7 复印

复印选项
A3 复印快捷方式

8 打印存储卡或 USB 闪存盘中的照片

图像捕捉中心操作
打印图像
图像捕捉中心打印设置
扫描到存储卡或 USB 闪存盘

9 打印数码相机中的照片

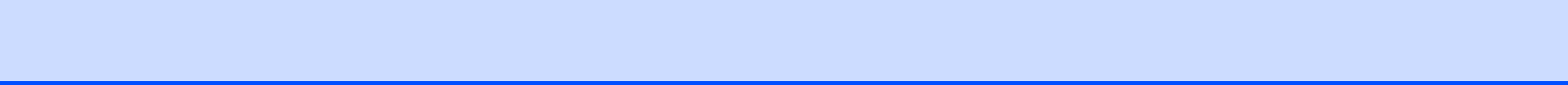
从支持 PictBridge 的数码相机中直接打印照片
从数码相机中直接打印照片 (不使用 PictBridge)

A 日常维护

清洁和检查设备

B 术语表

C 索引



使用本说明书

感谢您购买 Brother 设备！阅读本说明书将有助于您充分使用本设备。

本说明书中使用的符号和惯例

本说明书中使用的符号和惯例如下。

粗体 粗体字表示触摸键盘上的数字键或计算机屏幕上的按键。

斜体 斜体字强调应当注意的要点或提示您参考相关主题。

[XXXXXX] 括号内的文字表示设备液晶显示屏上显示的信息。

警告

警告图标表示可能导致死亡或重伤的潜在危险情况。

注意

注意图标表示可能导致轻微或中度伤害的潜在危险情况。

重要事项

重要事项图标表示可能导致财产损失或损坏设备的潜在危险。

提示

提示图标：提醒您如何应对可能出现的情况或提供有关当前操作如何与其他功能工作的提示。




触电危险图标：警告您避免可能发生的触电伤害。

使用使用说明书 (高级功能)、软件使用说明书和网络使用说明书

本使用说明书 (基本功能) 中并未包含此设备的全部信息, 例如传真、复印、图像捕捉中心、打印、扫描、PC-Fax 和网络等高级功能的使用方法。如果想了解这些操作的详细信息, 您可以阅读随机说明书光盘上的使用说明书 (高级功能)、软件使用说明书和网络使用说明书。

浏览说明书

(Windows®)

若要查看说明书, 请打开 、所有程序, 从程序列表中选择 **Brother**、**MFC-XXXX** (XXXX 为您的型号名称), 然后选择使用说明书。

如果您尚未安装此软件, 请遵循以下说明查看随机光盘上的说明书。

- 1 打开计算机。将 Brother 光盘插入 CD-ROM 光驱中。

提示

如果 Brother 安装屏幕未自动出现, 请转到计算机或我的电脑, 双击 CD-ROM 图标, 然后双击 **start.exe**。

- 2 出现型号名称屏幕时, 点击您的设备型号名称。

- 3 如果出现语言屏幕, 点击您的语言。将出现光盘顶部菜单。



- 4 点击使用说明书。
- 5 点击 PDF 文档。出现国家选择屏幕时, 选择您所在的国家。显示使用说明书列表时, 选择您想查阅的说明书。

(Macintosh)

- 1 打开 Macintosh。将 Brother 光盘插入 CD-ROM 光驱中。出现以下窗口。



- 2 双击使用说明书图标。
- 3 选择所需语言。
- 4 点击使用说明书。出现国家选择屏幕时，选择您所在的国家。
- 5 显示使用说明书列表时，选择您想查阅的说明书。

如何查找扫描说明

可用多种方法扫描原稿，相关说明在以下手册中查阅：

软件使用说明书

- 扫描
- ControlCenter
- 网络扫描

Presto! PageManager 使用说明书 (Windows®)

- 有关从 Presto! PageManager 直接扫描的说明。完整的 Presto! PageManager 使用说明书可从 Presto! PageManager 应用程序的帮助选项中查看。

Presto! PageManager 使用说明书 (Macintosh)

提示

使用前必须先下载和安装 Presto! PageManager。详细信息，请参见
 >> 第 5 页 获取 Brother 服务支持 (Macintosh)。

- 完整的 Presto! PageManager 使用说明书可从 Presto! PageManager 应用程序的帮助部分查看。

如何查找网络安装说明

本设备可以连接到无线或有线网络上使用。

- 基本安装说明
(▶▶ 快速安装指南。)
- 如果您的无线接入点或路由器支持 Wi-Fi Protected Setup™ 或 AOSS™
(▶▶ 快速安装指南。)
- 网络安装的更多信息
(▶▶ 网络使用说明书。)

获取 Brother 服务支持 (Windows®)

您可以在随机光盘上找到所需的所有信息，如网络支持 (Brother Solutions Center (Brother 解决方案中心))。

- 点击顶部菜单上的 **Brother 服务支持**。将出现下列屏幕：

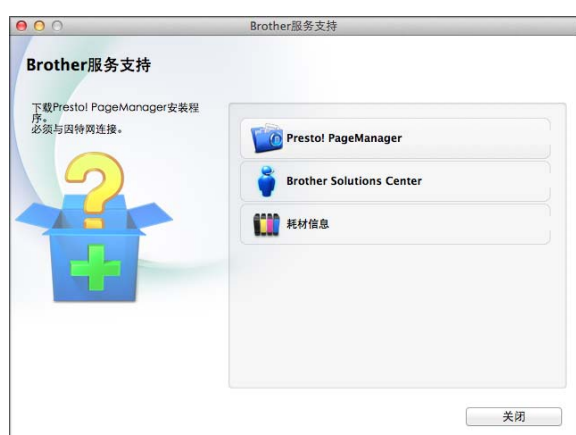


- 若要访问我们的网站，请点击 **Brother 主页**。
- 若要了解最新消息和产品支持信息，请点击 **Brother Solutions Center**。
- 若要访问我们的网站以获取关于 Brother 正品耗材的信息，请点击 **耗材信息**。
- 若要访问 Brother CreativeCenter 获取免费照片方案和打印下载，请点击 **Brother CreativeCenter**。
- 若要返回顶部菜单，请点击 **返回**；若已完成操作，请点击 **退出**。

获取 Brother 服务支持 (Macintosh)

您可以在随机光盘上找到所需的所有信息，如网络支持 (Brother Solutions Center (Brother 解决方案中心))。

- 双击 **Brother 服务支持** 图标。将出现下列屏幕：



- 若要下载和安装 Presto! PageManager，请点击 **Presto! PageManager**。
- 若要了解最新消息和产品支持信息，请点击 **Brother Solutions Center**。
- 若要访问我们的网站以获取关于 Brother 正品耗材的信息，请点击 **耗材信息**。

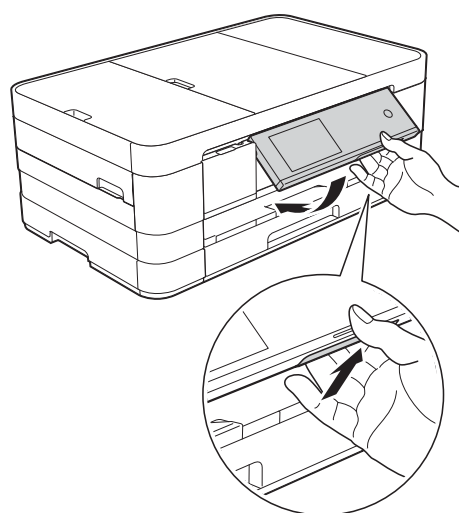
操作面板概述



1 3.7 英寸 (93.4 毫米) 触摸式液晶显示屏

这是一个触摸式液晶显示屏。按屏幕上显示的菜单和选项，即可进行访问。




触摸式液晶显示屏和触摸键盘向上抬起可调节角度。若要放低操作面板，请按下位于标记背后的释放按钮，如下图所示：





2 触摸键盘:


仅当触摸键盘可用时，它上面的指示灯才会亮起。


-  **返回**
按此键可返回上一级菜单。
-  **主页**
可返回到主页屏幕。默认显示日期和时间，但允许更改默认设置。
-  **取消**
亮起时按此键可取消操作。
- **拨号盘**
按触摸键盘上的数字键可拨打电话或传真号码，也可输入所需份数。

3


当网络接口为 WLAN 时，WiFi 指示灯亮起。

4 电源开关

按下  打开设备电源；

按住  关闭设备电源。触摸式液晶显示屏在变暗之前会显示 [正在关机] 并亮起几秒钟。



关闭电源时，仍可以正常使用外接电话或外接应答设备。

即使您使用  关闭了设备，设备仍会定期清洁打印头。为了延长打印头寿命、更有效地使用墨盒并保持打印质量，请始终保持设备通电。

3.7 英寸 (93.4 毫米) 触摸式液晶显示屏

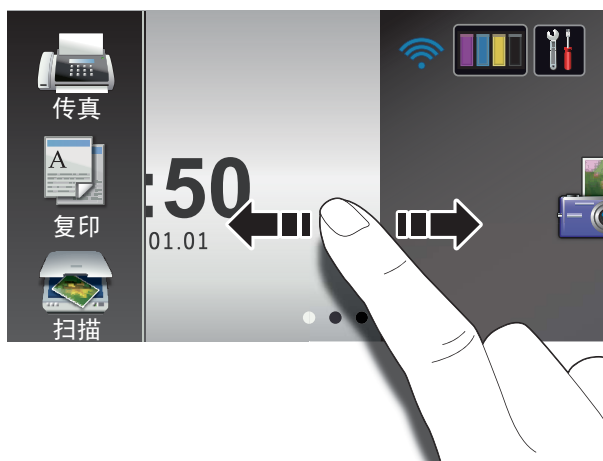
主页屏幕有三种选择。显示主页屏幕时，向左或向右滑动或者按 ◀ 或 ▶ 可切换屏幕显示。

当设备闲置时，以下屏幕显示设备状态。

 <p>1: 左侧快捷方式栏 (传真、复印、扫描) 2: 日期和时间 (09:50, 2013.01.01) 3: WiFi 图标 4: 墨水余量图标 5: 底部指示器</p>	<h3>主页屏幕</h3> <p>主页屏幕显示日期和时间，从此屏幕访问传真、复印和扫描、WiFi 设置、墨水余量和设置屏幕。</p> <p>显示主页屏幕时，表示设备处于准备就绪模式。如果安全功能锁¹已启用，会在显眼位置显示相应的图标。</p> <p>¹ >> 使用说明书 (高级功能): 安全功能锁 2.0。</p>
 <p>1: 左侧快捷方式栏 (传真、复印、扫描) 2: WiFi 图标 3: 墨水余量图标 4: 设置图标 6: 照片快捷方式 7: A3 复印快捷方式</p>	<h3>更多屏幕</h3> <p>可从更多屏幕访问照片、A3 复印快捷方式等附加功能。</p>
 <p>1: 左侧快捷方式栏 (传真、复印、扫描) 2: WiFi 图标 3: 墨水余量图标 4: 设置图标 8: 快捷方式网格</p>	<h3>快捷方式屏幕</h3> <p>可将某些设置保存为快捷方式，以便于您快速发送传真、进行复印和扫描。(详细信息，请参见 >> 第 13 页 快捷方式设置。)</p>

提示

滑动是用户在触摸式液晶显示屏上操作的一种手势动作，只要用手指在屏幕上轻轻滑动，就能切换到下一页或下一项。




1 模式：

- [传真]
可进入传真模式。
- [复印]
可进入复印模式。
- [扫描]
可进入扫描模式。

2 无线状态

就绪就绪模式屏幕上的四级指示器，用于显示使用无线连接时的当前无线信号强度。



如果您在屏幕顶部看到 ，按便可轻松配置无线设置。更多信息，参见快速安装指南。

3



查看可用墨水量。也可访问 [墨水] 菜单。

4



访问主要设置。
详细信息，请参见 >> 第 10 页 设置屏幕。

5 日期和时间

显示设备中设置的日期和时间。

6 [照片]

可进入照片模式。

7 [A3 复印快捷方式]

使用此预设菜单可在 A3 或 Ledger 尺寸的纸张上快速进行复印。详细信息，参见使用说明书 (高级功能)：A3 复印快捷方式。

8 快捷方式

可设置快捷方式。

可将某些设置保存为快捷方式，以便于您快速发送传真、进行复印和扫描。

提示

- 共有三个快捷方式屏幕，每个屏幕上最多可设置 6 个快捷方式，总共可设置 18 个。
- 要显示其他快捷方式屏幕，向左或向右滑动，或按 ◀ 或 ▶。



9 新传真



当 [传真预览] 设置为 [开] 时，此处会显示内存中已接收并存储的新传真数量。

10 警告图标




出现错误或维护信息时显示警告图标 ；按 [详情] 查看详细信息，然后按  返回到准备就绪模式。详细说明，请参见 [▶▶ 第 97 页 错误和维护信息](#)。

提示

- 本产品采用了由文鼎科技开发股份有限公司开发的字体
- 本产品使用了由 HI CORPORATION 开发的 MascotCapsule UI Framework 和 MascotCapsule Tangible。MascotCapsule 是 HI CORPORATION 在日本的注册商标。



设置屏幕

在您按  后，触摸式液晶显示屏上将显示设备状态。

可从下列屏幕检查和访问所有的设备设置。



1 [墨水]

查看可用墨水量。也可访问 [墨水] 菜单。

2 接收模式

查看当前接收模式。

- [传真] (传真自动)
- [传真 / 电话] (传真 / 电话)
- [外接应答设备] (外接应答设备)
- [手动] (传真手动)

3 [Wi-Fi]

设置 Wi-Fi 网络连接。

屏幕上的四级指示器，用于显示使用无线连接时的当前无线信号强度。

4 [日期和时间]

查看日期和时间。

也可访问 [日期和时间] 菜单。


5 [传真预览]



查看传真预览状态。也可访问传真预览设置。

- 6 [所有设置]
访问完整的设置菜单。
- 7 [纸张尺寸]
检查当前纸张尺寸。也可访问 [纸张尺寸] 设置。
- 8 [纸张类型]
检查当前纸张类型。也可访问 [纸张类型] 设置。

设置准备就绪屏幕

可将准备就绪屏幕设置为 [主页]、[更多]、[快捷方式 1]、[快捷方式 2] 或 [快捷方式 3]。


当设备闲置时或在您按  后，设备将返回到您事先设置的屏幕。

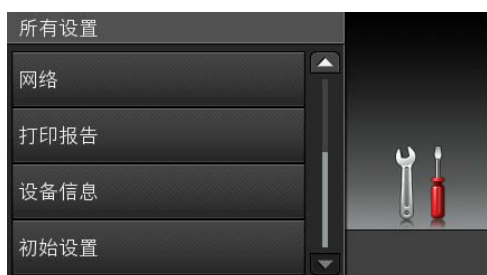
- 1 按 。
- 2 按 [所有设置]。
- 3 向上或向下滑动或者按 ▲ 或 ▼ 显示 [常规设置]。
- 4 按 [常规设置]。
- 5 向上或向下滑动或者按 ▲ 或 ▼ 显示 [按钮设置]。
- 6 按 [按钮设置]。
- 7 按 [主页按钮设置]。
- 8 向上或向下滑动或者按 ▲ 或 ▼ 显示 [主页]、[更多]、[快捷方式 1]、[快捷方式 2] 或 [快捷方式 3]，然后按所需选项。
- 9 按 。
设备将返回到您事先设置的主页屏幕。

基本操作

要操作触摸式液晶显示屏，用手指直接按屏幕；要显示并访问所有屏幕菜单或选项，向左、向右、向上或向下滑动或者按 ◀▶ 或 ▲▼ 滚动查看。

下列步骤说明了如何更改设备的设置。在此例中，接收模式设置从 [传真自动] 更改为 [传真 / 电话]。

- 1 按 。
- 2 按 [所有设置]。
- 3 向上或向下滑动或者按 ▲ 或 ▼ 显示 [初始设置]。

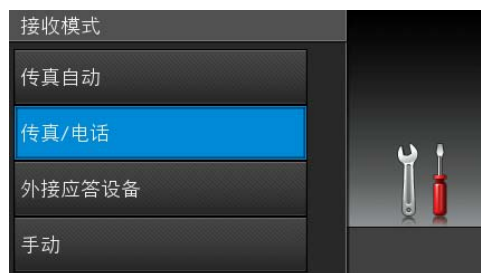


- 4 按 [初始设置]。
- 5 向上或向下滑动或者按 ▲ 或 ▼ 显示 [接收模式]。




- 6 按 [接收模式]。

- 7 按 [传真 / 电话]。



提示

要返回上一级，按 。

- 8 按 。


快捷方式设置

可将最常用的传真、复印和扫描设置添加为快捷方式。此后即可快速方便地检索和应用这些设置。您可以添加 18 个快捷方式。

添加复印快捷方式

可将以下设置添加到复印快捷方式中：

- [质量]
- [纸张类型]
- [纸张尺寸]
- [放大 / 缩小]
- [浓度]
- [堆叠 / 排序]
- [页面布局]
- [双面复印]
- [高级设置]


- 1 如果当前显示的是主页或更多屏幕，向左或向右滑动或者按 ◀ 或 ▶ 显示快捷方式屏幕。
- 2 按尚未添加快捷方式的设置所对应的 。
- 3 按 [复印]。
- 4 阅读触摸屏上的信息，然后按 [OK] 进行确认。
- 5 按您想添加到复印快捷方式中的复印预设。
- 6 向上或向下滑动或者按 ▲ 或 ▼ 显示可用设置，然后按您想更改的设置。

- 7 向上或向下滑动或者按 ▲ 或 ▼ 显示该设置的可用选项，然后按您想设置的选项。
重复步骤 6 和 7，直到选择了此快捷方式的所有设置。
- 8 设置更改完成后，按 [另存为快捷方式]。
- 9 阅读并确认所选设置的列表，然后按 [OK]。
- 10 使用触摸屏上的键盘输入快捷方式的名称。（要获得输入字符的帮助，请参见 >> 第 166 页 *输入文本*。）按 [OK]。
- 11 按 [OK] 保存快捷方式。

添加传真快捷方式

可将以下设置添加到传真快捷方式中：

- [地址]
- [传真分辨率]
- [对比度]
- [多址发送]
- [预览]
- [颜色设置]
- [实时发送]
- [国际模式]
- [平板扫描尺寸]

- 1 如果当前显示的是主页或更多屏幕，向左或向右滑动或者按 ◀ 或 ▶ 显示快捷方式屏幕。
- 2 按尚未添加快捷方式的设置所对应的 。
- 3 按 [传真]。

- 4 阅读触摸屏上的信息，然后按 [OK] 进行确认。
- 5 使用触摸键盘上的数字键输入传真号码，或使用触摸屏上的地址簿或通话记录中的号码。结束后，转到步骤 6。

提示

- 传真号码最多可输入 20 个数字。
- 如果添加的快捷方式将用于多址发送，则在输入传真号码 (步骤 5) 前，按 [选项] 并选择 [多址发送] (步骤 7)。
- 对于将用于多址发送的快捷方式，最多可输入 20 个传真号码。输入传真号码时，既可以将地址簿中的组拨号和单个传真号码随意组合，也可以手动输入。(▶▶ 使用说明书 (高级功能): 多址发送 (仅黑白)。)
- 添加快捷方式时输入的传真号码将自动添加到地址簿中，而由此添加的地址簿条目名称将采用快捷方式名称加序列号的形式。

- 6 按 [选项]。
- 7 向上或向下滑动或者按 ▲ 或 ▼ 显示可用设置，然后按您想更改的设置。
- 8 按您想设定的新选项。重复步骤 7 和 8，直到选择了此快捷方式的所有设置。按 [OK]。
- 9 新选项选择完成后，按 [另存为快捷方式]。
- 10 阅读并确认所选选项的列表，然后按 [OK]。

- 11 使用触摸屏上的键盘输入快捷方式的名称。(要获得输入字符的帮助，请参见 ▶▶ 第 166 页 输入文本。) 按 [OK]。
- 12 按 [OK] 保存快捷方式。

添加扫描快捷方式

可将以下设置添加到扫描快捷方式中：

[到介质卡]

- [扫描类型]
- [分辨率]
- [文件类型]
- [文件名称]
- [自动裁剪]
- [去除背景颜色]

[到邮件服务器] (下载 IFAX 后可用)


- [地址]
- [扫描类型]
- [分辨率]
- [文件类型]

[到 OCR] / [到文件] / [到图像] / [到电子邮件]

- 计算机选择

[到 FTP] / [到网络]

- 设置文件名称

- 1 如果当前显示的是主页或更多屏幕，向左或向右滑动或者按 ◀ 或 ▶ 显示快捷方式屏幕。
- 2 按尚未添加快捷方式的设置所对应的 。
- 3 按 [扫描]。
- 4 向上或向下滑动或者按 ▲ 或 ▼ 显示您想的扫描类型，然后按该类型。
- 5 执行以下操作中的一项：
 - 如果您按了 [到介质卡]，请阅读触摸屏上的信息，然后按 [OK] 进行确认。转到步骤 8。
 - 如果您按了 [到邮件服务器]，请阅读触摸屏上的信息，然后按 [OK] 进行确认。转到步骤 6。
 - 如果您按了 [到文件]、[到 OCR]、[到图像] 或 [到电子邮件]，请阅读触摸屏上的信息，然后按 [OK] 进行确认。转到步骤 7。
 - 如果您按了 [到网络] 或 [到 FTP]，请阅读触摸屏上的信息，然后按 [OK] 进行确认。向上或向下滑动或者按 ▲ 或 ▼ 显示所需设置文件名称，然后按该名称。按 [OK] 确认您已选择的设置文件名称。转到步骤 13。

提示

要为 [到网络] 和 [到 FTP] 添加快捷方式，必须事先添加设置文件名称。

- 6 执行以下操作中的一项：
 - 要手动输入电子邮件地址，按 [手动]，然后使用触摸屏上的键盘输入电子邮件地址。(请参见 >> 第 166 页 输入文本。)
 - 按 [OK]。
 - 要从 [地址簿] 选择电子邮件地址，按 [地址簿]。向上或向下滑动或者按 ▲ 或 ▼ 显示所需电子邮件地址，然后按该地址。按 [OK]。

确认输入的邮件地址后，按 [OK]。转到步骤 8。

提示

按 [详情] 可查看已输入地址的列表。


- 7 执行以下操作中的一项：
 - 设备通过 USB 连接至计算机时：按 [OK] 确认选择 [<USB>] 作为计算机名称。转到步骤 13。
 - 设备连接至网络时：向上或向下滑动或者按 ▲ 或 ▼ 显示所需计算机名称，然后按该名称。按 [OK] 确认您已选择的计算机名称。转到步骤 13。
- 8 按 [选项]。
- 9 向上或向下滑动或者按 ▲ 或 ▼ 显示可用设置，然后按您想更改或存储的设置。

- 10 向上或向下滑动或者按 ▲ 或 ▼ 显示该设置的可用选项，然后按您想设定的新选项。
重复步骤 9 和 10，直到选择了此快捷方式的所有设置。
设置更改完成后，按 [OK]。
- 11 检查您选择的设置：
 - 如果您需要继续更改，返回步骤 8。
 - 如果您满意所做的更改，按 [另存为快捷方式]。
- 12 检查触摸屏上的设置，然后按 [OK]。
- 13 使用触摸屏上的键盘输入快捷方式的名称。(要获得输入字符的帮助，请参见 >> 第 166 页 输入文本。) 按 [OK]。
- 14 阅读触摸屏上的信息，然后按 [OK] 保存快捷方式。

更改快捷方式

可更改快捷方式中的设置。

- 1 按您想更改的快捷方式。
将显示所选快捷方式的设置。
- 2 更改在步骤 1 中所选快捷方式的设置。(例如，请参见 >> 第 13 页 添加复印快捷方式。)
- 3 设置更改完成后，按 [另存为快捷方式]。
- 4 按 [OK] 确认。

- 5 执行以下操作中的一项：
 - 如果您想覆盖当前快捷方式，按 [是]。转到步骤 7。
 - 如果您不想覆盖当前快捷方式，按 [否] 输入新的快捷方式名称。转到步骤 6。
- 6 若要编辑名称，按住  删除当前名称，然后使用触摸屏上的键盘输入新名称。(要获得输入字符的帮助，请参见 >> 第 166 页 输入文本。) 按 [OK]。
- 7 按 [OK] 确认。


编辑快捷方式名称

可编辑快捷方式的名称。

- 1 按住所需快捷方式，直到出现对话框。

提示

也可依次按 、[所有设置] 和 [快捷方式设置]。

- 2 按 [编辑快捷方式名称]。
- 3 若要编辑名称，按住  删除当前名称，然后使用触摸屏上的键盘输入新名称。(要获得输入字符的帮助，请参见 >> 第 166 页 输入文本。) 按 [OK]。

删除快捷方式

可删除快捷方式。

- 1 按住所需快捷方式，直到出现对话框。

提示

也可依次按 、[所有设置] 和 [快捷方式设置]。

- 2 按 [删除] 删除您在步骤 1 中选择的快捷方式。
按 [是] 确认。

检索快捷方式



快捷方式设置显示在快捷方式屏幕上。若要检索快捷方式，只需按下相应的名称。

音量设置

振铃音量

可从 [高] 到 [关] 的范围内选择振铃音量级别。新设置将一直保留，直到再次进行更改。



设置振铃音量

- 1 按 。
- 2 按 [所有设置]。
- 3 向上或向下滑动或者按 ▲ 或 ▼ 显示 [常规设置]。
- 4 按 [常规设置]。
- 5 向上或向下滑动或者按 ▲ 或 ▼ 显示 [音量]。
- 6 按 [音量]。
- 7 按 [振铃]。
- 8 按 [低]、[中]、[高] 或 [关]。
- 9 按 。

蜂鸣器音量



蜂鸣器为开时，接触摸屏或触摸键盘、出错或者发送或接收传真后，设备会发出提示音。

可在 [高] 到 [关] 的范围内选择蜂鸣器音量级别。




- 1 按 。
- 2 按 [所有设置]。
- 3 向上或向下滑动或者按 ▲ 或 ▼ 显示 [常规设置]。
- 4 按 [常规设置]。
- 5 向上或向下滑动或者按 ▲ 或 ▼ 显示 [音量]。
- 6 按 [音量]。
- 7 按 [蜂鸣音]。
- 8 按 [低]、[中]、[高] 或 [关]。
- 9 按 。

扬声器音量

可从 [高] 到 [关] 的范围内选择扬声器音量级别。

- 1 按 。
- 2 按 [所有设置]。
- 3 向上或向下滑动或者按 ▲ 或 ▼ 显示 [常规设置]。
- 4 按 [常规设置]。
- 5 向上或向下滑动或者按 ▲ 或 ▼ 显示 [音量]。
- 6 按 [音量]。
- 7 按 [扬声器]。
- 8 按 [低]、[中]、[高] 或 [关]。
- 9 按 。



也可通过按 [免提] 调节扬声器音量。

- 1 执行以下操作中的一项：
 - 传真预览设置为关时，按 [传真]。
 - 传真预览设置为开时，按 [传真] 和 [正在发送传真]。
- 2 按 [免提]。
- 3 按 。
- 4 接触摸屏上的  或 。每按一次，音量就会加减一个级别。
- 5 按 [免提]。

触摸式液晶显示屏



设置背景灯亮度

如果您很难看清触摸式液晶显示屏，请试着更改亮度设置。

- 1 按 。
- 2 按 [所有设置]。
- 3 向上或向下滑动或者按 ▲ 或 ▼ 显示 [常规设置]。
- 4 按 [常规设置]。
- 5 向上或向下滑动或者按 ▲ 或 ▼ 显示 [液晶显示屏设置]。
- 6 按 [液晶显示屏设置]。
- 7 按 [背景灯]。
- 8 按 [浅]、[中] 或 [深]。
- 9 按 。

更改触摸屏语言

可更改触摸屏的语言。

- 1 按 。
- 2 按 [所有设置]。
- 3 向上或向下滑动或者按 ▲ 或 ▼ 显示 [初始设置]。
- 4 按 [初始设置]。
- 5 向上或向下滑动或者按 ▲ 或 ▼ 显示 [语言]。
- 6 按 [语言]。
- 7 按 [英语] 或 [中文]。
- 8 按 。

设置传真逻辑 (发送和接收顺序)

可更改手动发送或接收传真时的程序。如果您经常在通话结束后向对方手动发送传真或从对方接收传真，则您可以将 [传真模式] 设置为 [简易模式]。

若设置为 [简易模式]：
仅需按 [传真启动] 即可手动发送或接收传真。

如果您是主叫，请按 [传真启动] 发送传真。

如果您是被叫，请按 [传真启动] 接收传真。

若设置为 [高级模式]：
无论您是主叫或被叫，您都可以选择手动发送或接收传真。按 [传真启动]，设备将提示您：


[发送 / 接收?]


如果您想发送传真，请按 [发送]。

如果您想接收传真，请按 [接收]。

提示

不管设置为 [简易模式] 还是 [高级模式]，只要自动进稿器中有原稿，按 [传真启动]，即可发送自动进稿器中的原稿。

- 1 按 。
- 2 按 [所有设置]。
- 3 向上或向下滑动或者按 ▲ 或 ▼ 显示 [传真]。
- 4 按 [传真]。
- 5 向上或向下滑动或者按 ▲ 或 ▼ 显示 [其它]。

- 6 按 [其它]。
- 7 按 [传真模式]。
- 8 按 [简易模式] 或 [高级模式]。
- 9 按 。

装入纸张和其他打印介质

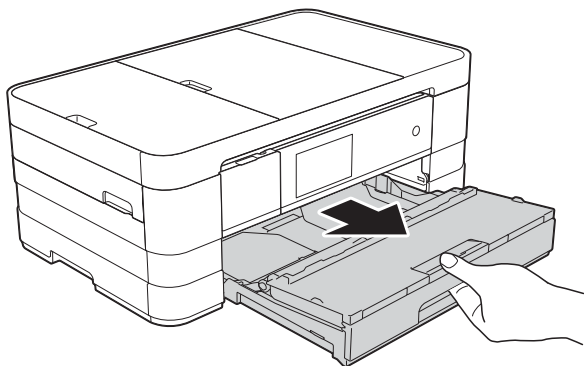
注意

请勿握住扫描器盖板或卡纸清除盖来移动设备，否则设备可能会从您的手中滑落。搬运设备时，请务必用双手托住设备底部。

将纸张装入纸盒

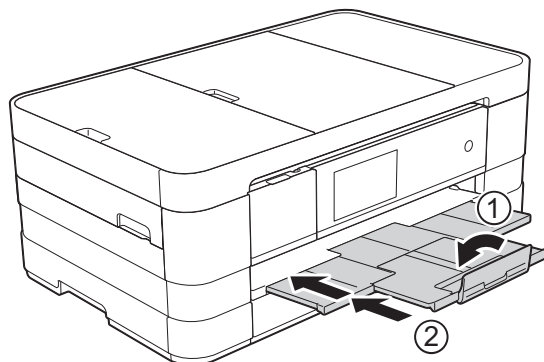
每次仅在纸盒中装入一种尺寸和一种类型的纸张。

- 1 将纸盒从设备中完全拉出。



提示

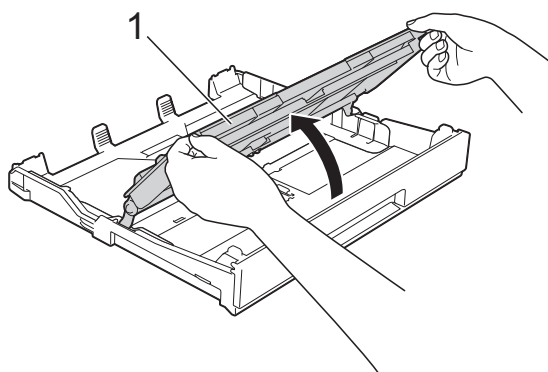
- 如果纸张支撑翼板 (1) 展开，请将其合上，然后合上纸张支撑板 (2)。



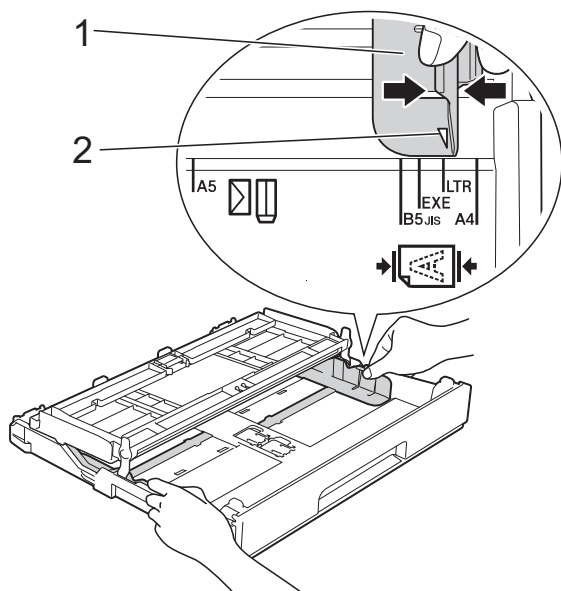
- 在纸盒中装入其他尺寸的纸张时，需要同时更改设备菜单中的纸张尺寸设置。

(请参见 >> 第 33 页 纸张尺寸。)

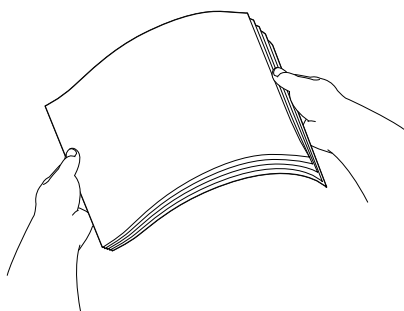
- 2 打开出纸托板 (纸盒盖) (1)。



- ③ 轻轻按住并滑动纸张导块 (1)，调整至纸张尺寸。
请确保纸张导块 (1) 上的三角形标记 (2) 与您正在使用的纸张尺寸的标记对齐。



- ④ 充分展开堆叠的纸张，以避免卡纸与进纸错误。



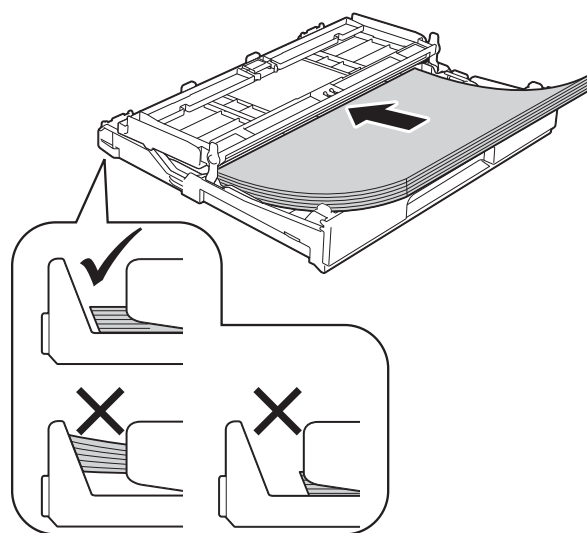
提示

请确保纸张不卷曲或皱褶。

- ⑤ 将纸张以打印面向下的方式轻轻放入纸盒。
检查纸盒中的纸张是否平整。

■ 使用 A4、Letter 或 Executive 时

横向



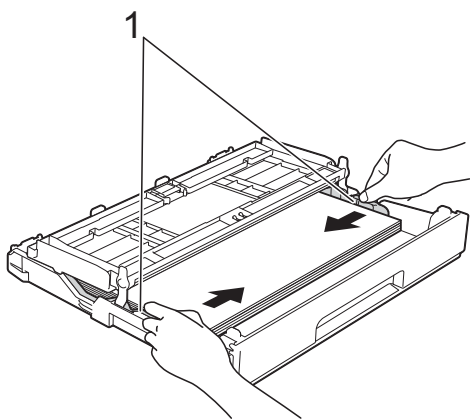
重要事项

请勿将纸盒内的纸张向前推得太深，否则纸张会在纸盒后部翘起并导致进纸问题。

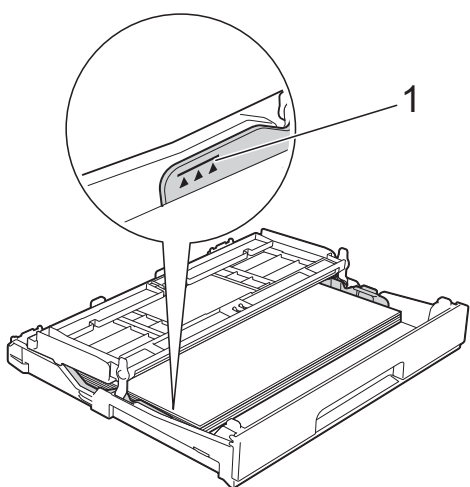
提示

- A5 或更小尺寸的纸张应纵向装入纸盒。
详细说明，请参见 >> 第 24 页 装入小尺寸纸张 (相片纸、相片纸 L 和信封)。
- 如果您想在纸盒用空前添加纸张，请先取出纸盒中的剩余纸张，然后再与要添加的纸张一起放入纸盒。放入纸盒前，请确保充分展开堆叠的纸张，否则设备可能会输入多页纸张。
- 有关纸张方向的详细信息，请参见 >> 第 37 页 纸张方向和纸盒容量。

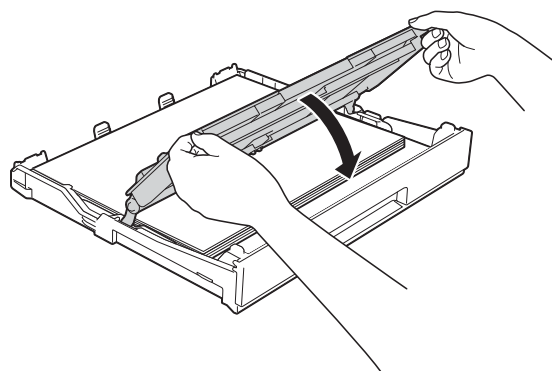
- ⑥ 轻轻调整纸张导块 (1)，以适合纸张尺寸。
确保纸张导块触碰到纸张的两边。



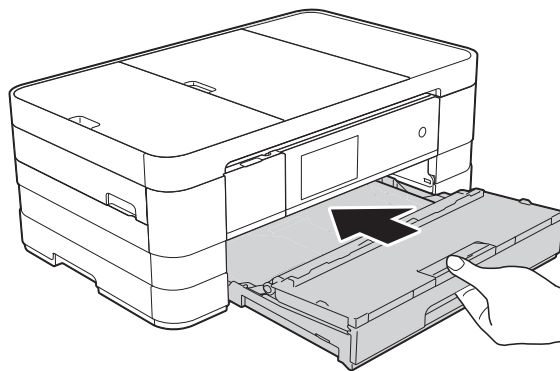
- ⑦ 确保纸盒中的纸张平整且位于最大纸张容量标记 (1) 之下。
纸盒装得过满可能会导致卡纸。



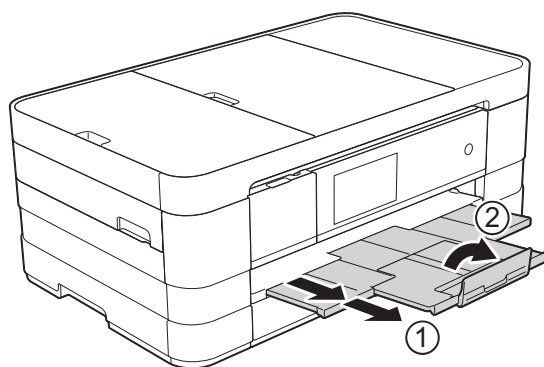
- ⑧ 合上出纸托板 (纸盒盖)。



- ⑨ 慢慢将纸盒完全推入设备。

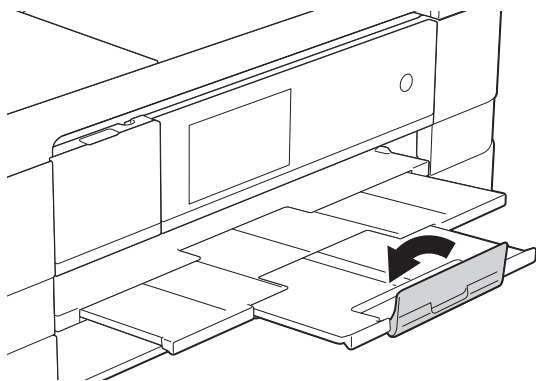


- ⑩ 将纸盒装入到位的同时，拉出纸张支撑板 (1) 直至其卡入到位，然后展开纸张支撑翼板 (2)。



提示

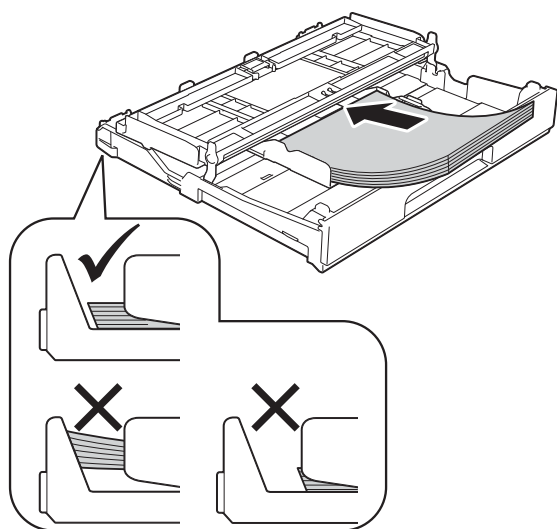
如果您正在使用比 A4 长的纸张、Letter 尺寸的纸张或短边封口的信封时，请合上纸张支撑翼板。



装入小尺寸纸张 (相片纸、相片纸 L 和信封)

纵向

(A5 或更小尺寸的纸张)



重要事项

请勿将纸盒内的纸张向前推得太深，否则纸张会在纸盒后部翘起并导致进纸问题。

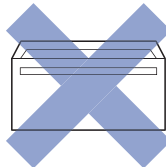
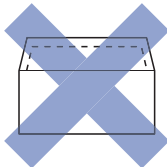
信封

- 使用重量为 80 ~ 95 克/平方米的信封。
- 使用某些信封时，需要在应用程序中进行边距设置。确保在打印多份信封前先进行打印测试。

重要事项

切勿使用下列类型的信封，否则将无法正确进纸：

- 袋状结构的信封。
- 开窗信封。
- 有浮凸面 (有凸起字迹) 的信封。
- 带别针或订书钉的信封。
- 内部已打印过的信封。

胶水	双重封口
	

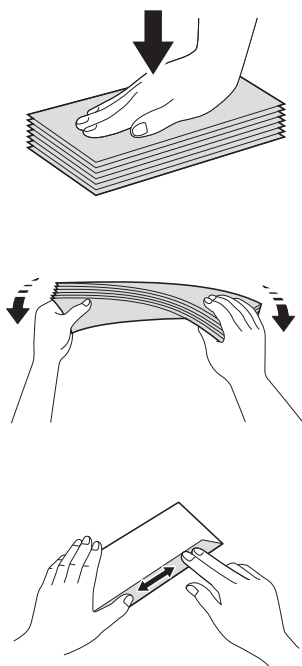
信封厚度、尺寸和封口形状有时候会导致进纸问题。

装入信封

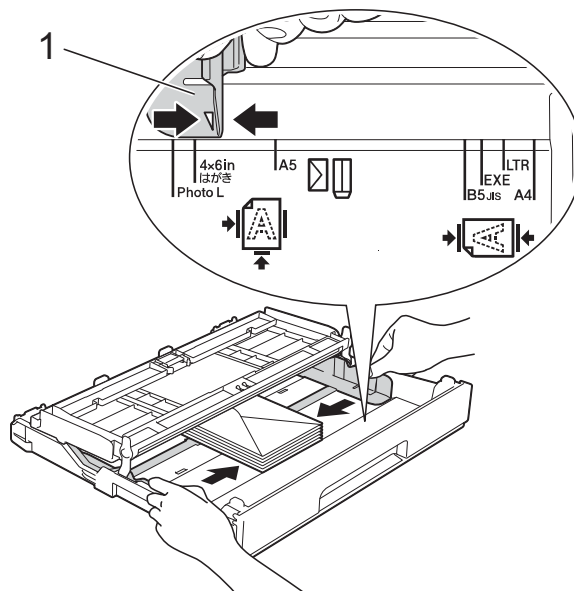
- 1 装入信封前，请按压信封的四个角和各条边使其尽量平整。

重要事项

如果信封是“双面进纸”，请一次在纸盒中放入一个信封。

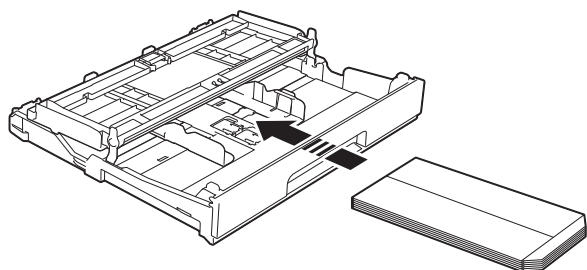


- 2 将信封地址面向下装入纸盒。如果封口位于长边，装入信封时请确保封口朝左，如图所示。轻轻按住并滑动纸张导块 (1)，调整至信封尺寸。

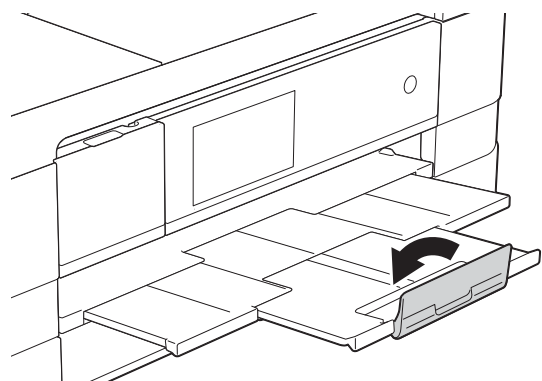


提示

- 如果您正在使用短边封口的信封，请按下图所示的方式将信封装入纸盒。

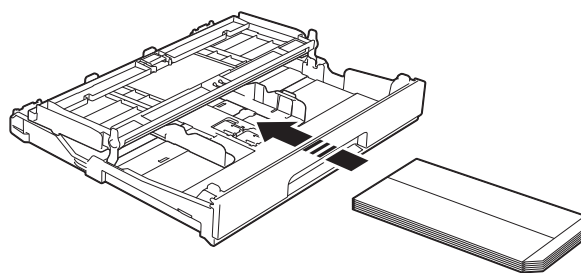


- 如果您正在使用短边封口的信封，请合上纸张支撑翼板。



使用短边封口的信封进行打印时，如果遇到问题，请尝试以下操作：

- ① 打开信封封口。
- ② 将信封装入纸盒，确保地址面（信封正面）向下，封口位置如下图所示。



- ③ 在打印机驱动程序的对话框中选择**反转打印** (Windows®) 或**颠倒页面方向** (Macintosh)，然后在应用程序中调整尺寸和边距。
(>> 软件使用说明书：打印 (Windows®))
(>> 软件使用说明书：打印和传真 (Macintosh))

装入相片纸和相片纸 L

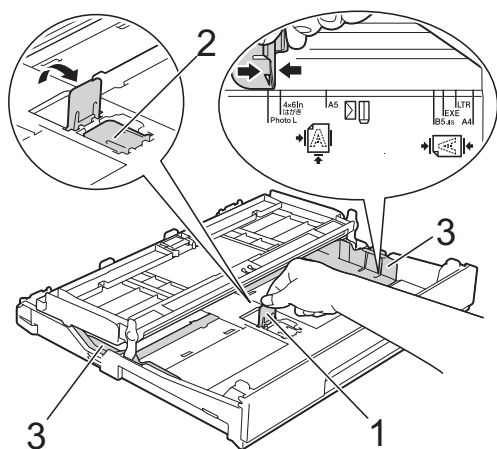
- 1 装入相片纸和相片纸 L 前，请按压相片纸和相片纸 L 的四个角和各条边使其尽量平整。

重要事项

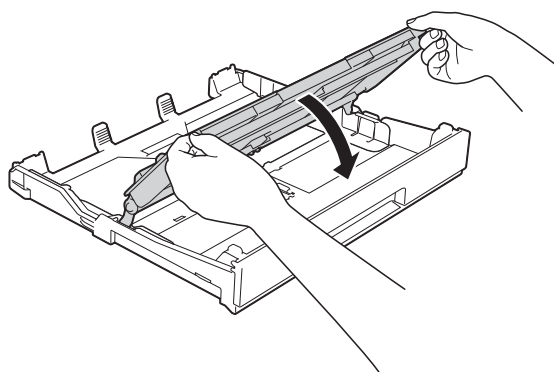
如果相片纸 (10 × 15 厘米) 或相片纸 L (89 × 127 毫米) 是“双面进纸”，请一次在纸盒中放入一张相片纸。

- 2 执行以下操作中的一项：
 - 如果在纸盒中放入的是相片纸 L (89 × 127 毫米)，请抬起相片纸 L 挡块 (1)。
 - 如果在纸盒中放入的是相片纸 (10 × 15 厘米)，请抬起相片纸挡块 (2)。

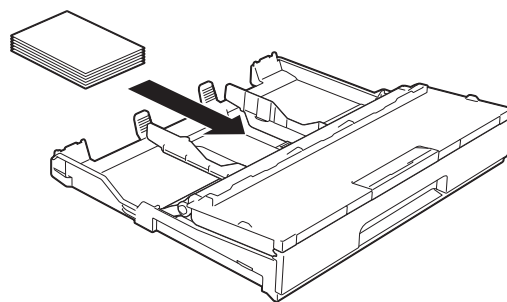
轻轻按住并滑动纸张导块 (3)，调整至纸张尺寸。



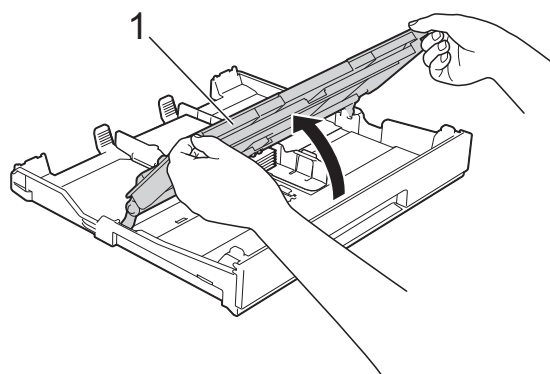
- 3 合上出纸托板 (纸盒盖)。



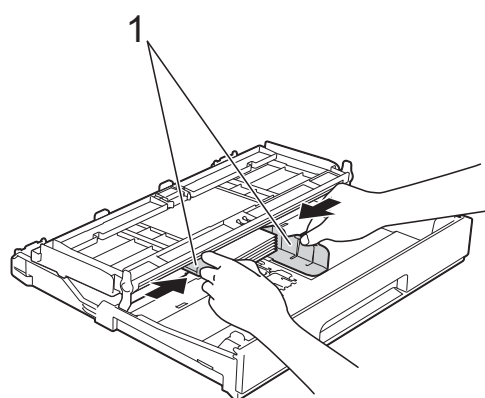
- 4 将相片纸或相片纸 L 打印面向下装入纸盒。



- 5 打开出纸托板 (纸盒盖) (1)。



- 6 轻轻调整纸张导块 (1)，以适合纸张尺寸。确保纸张导块触碰到纸张的两边。



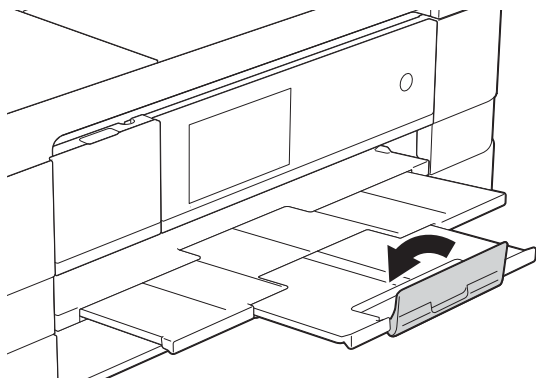
- 7 合上出纸托板 (纸盒盖)。

将纸张装入手动进纸槽

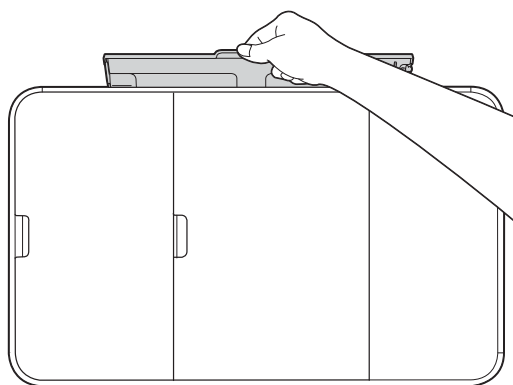
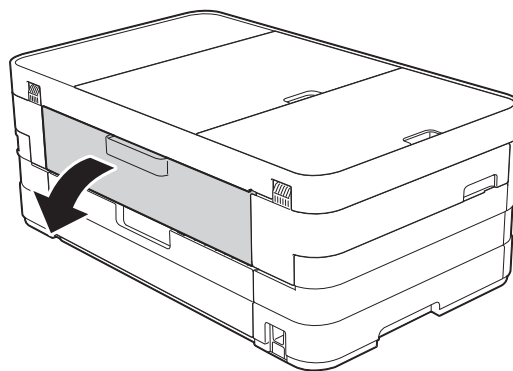
手动进纸槽中一次可以装入一张特殊打印介质。通过手动进纸槽，您可以使用 A3、Ledger、Legal、A4、Letter、Executive、A5、A6、信封、相片纸 (10 × 15 厘米)、相片纸 L (89 × 127 毫米)、相片纸 2L (13 × 18 厘米) 和索引卡片 (127 × 203 毫米) 进行打印或复印。

提示

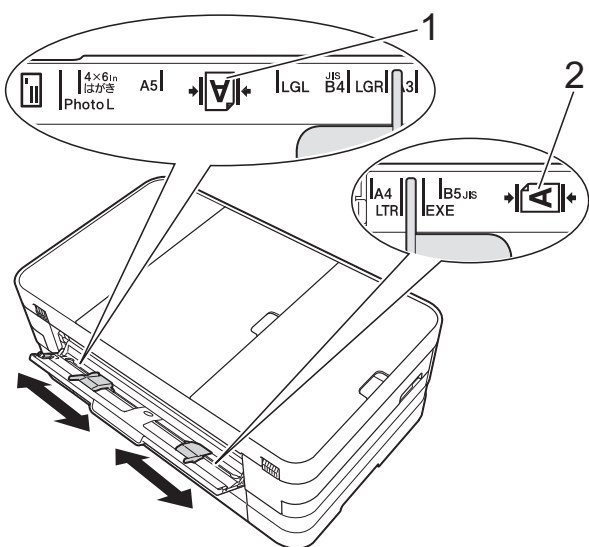
- 将纸张放入手动进纸槽后，设备将自动开启手动进纸模式。
- 如果您正在使用比 A4 长的纸张、Letter 尺寸的纸张或短边封口的信封时，请合上纸张支撑翼板。



- 1 打开设备后部的手动进纸槽盖。



- 2 滑动手动进纸槽的纸张导块，调整至所用纸张的宽度。



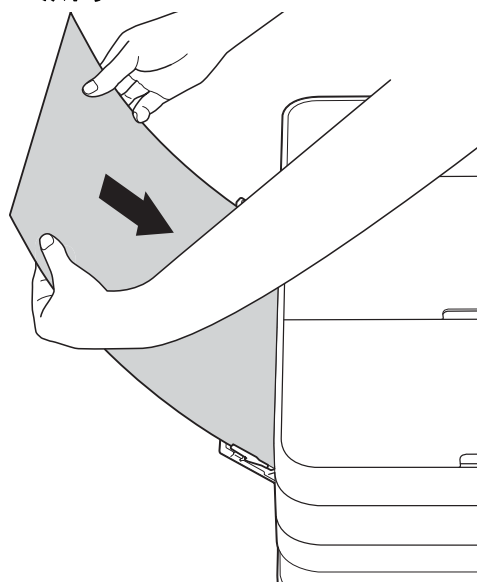
提示

纵向的纸张标记 (1) 位于手动进纸槽的右侧，而横向的纸张标记 (2) 位于左侧。

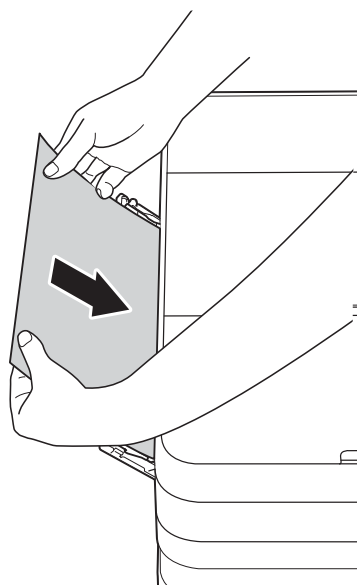
滑动纸张导块时，请确认它们位于这些位置。

- 3 在手动进纸槽中仅放入一张纸，打印面向上。

- 使用 A3、Ledger、Legal、A5、A6、信封、相片纸、相片纸 L、相片纸 2L 或索引卡片时
纵向



- 使用 A4、Letter 或 Executive 时
横向



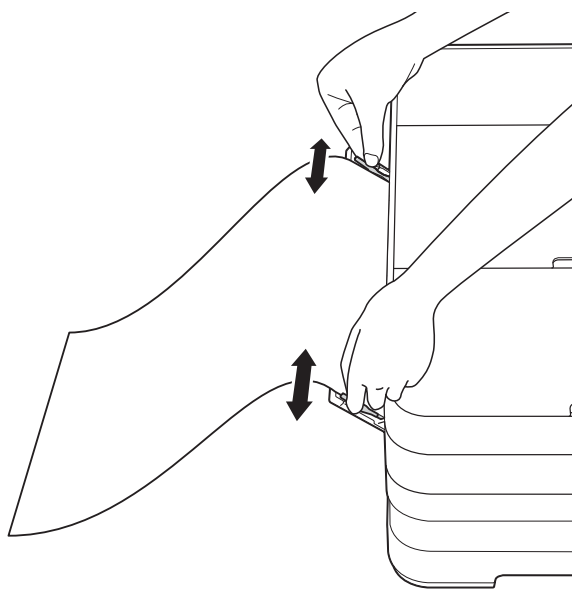
重要事项

- 手动进纸槽中每次仅可装入一张纸，否则可能会导致卡纸。即使您要打印多个页面，也要等到触摸屏上显示信息提示您放入时再放入下一张纸。



- 正在从纸盒进纸打印时，切勿在手动进纸槽中放入纸张，否则可能会导致卡纸。
- 有关纸张方向的详细信息，请参见
 >> 第 37 页 *纸张方向和纸盒容量*。

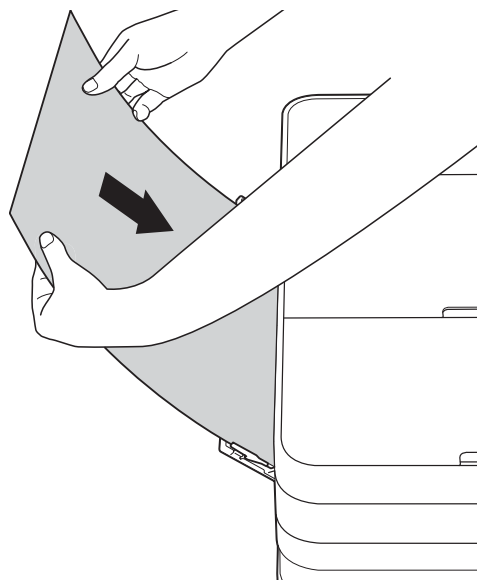
- 4 用双手轻轻滑动手动进纸槽的纸张导块，调整至纸张尺寸。



提示

- 切勿让纸张导块紧紧夹住纸张，否则可能会导致纸张褶皱。
- 将纸张装入手动进纸槽时，请确保纸张位于手动进纸槽的正中央，处于纸张导块中间。如果纸张不在正中央，请将其取出并重新放入中间位置。

- 5 用双手将一张纸放入手动进纸槽，直至纸张的前缘触碰到进纸辊，当听到纸张已被拉入设备一小段时，松开双手。此时，触摸式液晶显示屏上将显示 [手动进纸槽准备就绪]。



提示

- 装入信封或厚纸时，请将信封或厚纸推入手动进纸槽，直到您感觉到信封或厚纸被抓住。
- 从手动进纸槽送入 A3、Legal 或 Ledger 尺寸的纸张时，打印后设备并不会完全输出打印页面，以防纸张掉落。打印完成后，请立即拉出打印页面，并按 [OK]。

- 6 如果一张纸打印不完，触摸屏将提示您装入下一张纸。此时，请将另一张纸装入手动进纸槽，然后按触摸屏上的 [OK]。

提示

- 合上手动进纸槽盖前请确保打印已完成。
 - 如果手动进纸槽中装有纸张，设备打印时始终从手动进纸槽进纸。
 - 如果正在打印测试页、传真或报告时将纸张装入手动进纸槽，纸张将被弹出。
 - 设备清洁过程中，将弹出装入手动进纸槽的纸张。请等到设备完成清洁后再将纸张装入手动进纸槽。
-

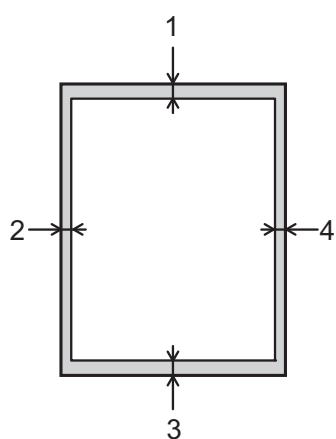
非打印区域

您所使用的应用程序中的设置将决定可打印区域。下图阴影部分显示了单页纸和信封的非打印区域。当设备具有满幅打印功能，并且此功能开启时，可在单页纸的阴影部分打印。

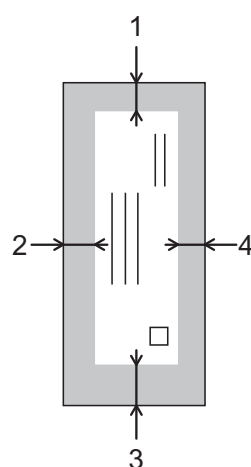
(▶▶ 软件使用说明书：打印 (Windows®))

(▶▶ 软件使用说明书：打印和传真 (Macintosh))

单页纸



信封



	顶部 (1)	左边 (2)	底部 (3)	右边 (4)
单页纸	3 毫米	3 毫米	3 毫米	3 毫米
信封	22 毫米	3 毫米	22 毫米	3 毫米

提示




满幅打印功能不可用于信封和双面打印。

纸张设置

纸张尺寸和类型

纸张类型

为获得最佳的打印质量，请在设备上设定要使用的纸张类型。




- 1 按 。
- 2 按 。
- 3 向上或向下滑动或者按 ▲ 或 ▼ 显示 [普通纸]、[喷墨专用纸]、[Brother BP71]、[其它相片纸] 或 [透明胶片]，然后按您想设置的选项。
- 4 按 。

提示

设备将纸张打印面向上输出到设备前部的纸盒中。当使用透明胶片或相片纸打印时，为了防止弄脏打印件或卡纸，请立即取走打印出的每一页。

纸张尺寸

复印时可以使用以下尺寸的纸张：A4、A5、A3、10 × 15 厘米、Letter、Legal 和 Ledger；打印传真时则可以使用以下两种尺寸的纸张：A4 和 Letter。更改装入设备内的纸张尺寸时，需要同时更改纸张尺寸设置，以便适合接收传真的页面尺寸。

- 1 按 。
- 2 按 。
- 3 按 [A4]、[A5]、[10x15cm] 或 [Letter]。
- 4 按 。

提示

使用 [A3]、[Legal] 或 [Ledger] 尺寸的纸张进行复印时，请设置复印模式下的纸张尺寸选项。

适用的纸张和其他打印介质

设备中所使用的纸张类型会影响打印质量。

为使您的设置获得最佳打印质量，应将纸张类型设定成与装入纸盒中的纸张相匹配的纸张类型。

可使用普通纸、喷墨专用纸（涂层纸）、相片纸、透明胶片和信封。

建议在购买大量纸张前，先测试各种纸张类型。

为获得最佳效果，请使用 Brother 公司的纸张。

- 在喷墨专用纸（涂层纸）、透明胶片和相片纸上打印时，请确保在打印机驱动程序的基本选项卡上或设备菜单的纸张类型设置中选择正确的打印介质。

（请参见 ►► 第 33 页 *纸张类型*。）

- 当在 Brother 相片纸上打印时，在纸盒中多放一张完全相同的相片纸。出于这一目的，我们已经在包装中多放了一张相片纸。
- 使用透明胶片或相片纸打印时，为了防止弄脏打印件或卡纸，请立即取走打印出的每一页。
- 打印结束后，请勿立即触摸打印面，纸面可能还未完全干，会弄脏手指。

推荐打印介质

为获取最佳打印质量，建议使用 Brother 公司的纸张。（请参见下表。）

如果您所在的国家无法购买到 Brother 公司的纸张，我们建议在大量购买纸张前先测试各种纸张。

当您在透明胶片上打印时，推荐使用“3M 透明胶片”。

Brother 公司的纸张

纸张类型	型号
A3 优质彩喷普通纸	BP60PA3
A3 相片纸	BP71GA3
A3 亚光彩喷纸	BP60MA3
A4 优质彩喷普通纸	BP60PA
A4 相片纸	BP71GA4
A4 亚光彩喷纸	BP60MA
10 × 15 厘米相片纸	BP71GP

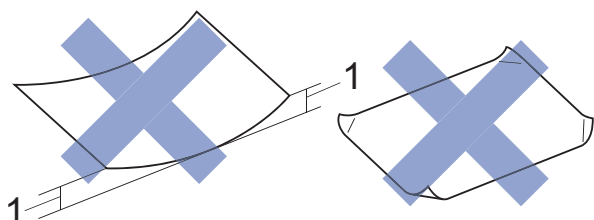
处理和使用打印介质

- 将纸张保存在原始包装中并将其密封。保持纸张平整同时避免受潮、阳光直射和受热。
- 避免触碰到相片纸的发亮（涂层）面。
- 避免触碰到透明胶片纸的任何一面，因为透明胶片易于吸收水份和汗液，这可能会造成打印质量的下降。激光打印机 / 复印机专用的透明胶片可能会弄脏您的下一份文档。请仅使用推荐的喷墨打印的透明胶片。

重要事项

请勿使用下列纸张：

- 损坏、卷曲、褶皱或形状不规则的纸张



1 2 毫米或以上的卷曲可能会引起卡纸。

- 光亮度过高或有过多丝流的纸张
- 无法堆叠整齐的纸张
- 短丝流的纸张

出纸托板的承载容量

最多 50 张 80 克 / 平方米的 A4 纸张。

- 每打印完一页透明胶片和相片纸，必须立即将其从出纸托板中取出，以免弄脏打印面。

选择合适的打印介质

用于每项操作的纸张类型和尺寸

纸张类型	纸张尺寸		用途			
			传真	复印	图像捕捉	打印
单页纸	A3	297 × 420 毫米 (11.7 × 16.5 英寸)	—	是 ¹	是 ¹	是 ¹
	A4	210 × 297 毫米 (8.3 × 11.7 英寸)	是	是	是	是
	Ledger	279.4 × 431.8 毫米 (11 × 17 英寸)	—	是 ¹	是 ¹	是 ¹
	Letter	215.9 × 279.4 毫米 (8 1/2 × 11 英寸)	是	是	是	是
	Legal	215.9 × 355.6 毫米 (8 1/2 × 14 英寸)	—	是 ¹	—	是 ¹
	Executive	184 × 267 毫米 (7 1/4 × 10 1/2 英寸)	—	—	—	是
	JIS B4	257 × 364 毫米 (10.1 × 14.3 英寸)	—	—	—	是 ¹
	JIS B5	182 × 257 毫米 (7.2 × 10.1 英寸)	—	—	—	是
	A5	148 × 210 毫米 (5.8 × 8.3 英寸)	—	是	—	是
	A6	105 × 148 毫米 (4.1 × 5.8 英寸)	—	—	—	是
卡片	相片纸	10 × 15 厘米 (4 × 6 英寸)	—	是	是	是
	相片纸 L	89 × 127 毫米 (3 1/2 × 5 英寸)	—	—	—	是
	相片纸 2L	13 × 18 厘米 (5 × 7 英寸)	—	—	是	是
	索引卡片	127 × 203 毫米 (5 × 8 英寸)	—	—	—	是
	明信片 1	100 × 148 毫米 (3.9 × 5.8 英寸)	—	—	—	自定义
	明信片 2 (双面)	148 × 200 毫米 (5.8 × 7.9 英寸)	—	—	—	自定义
信封	C5 信封	162 × 229 毫米 (6.4 × 9 英寸)	—	—	—	是 ¹
	DL 信封	110 × 220 毫米 (4.3 × 8.7 英寸)	—	—	—	是
	Com-10	105 × 241 毫米 (4 1/8 × 9 1/2 英寸)	—	—	—	是
	Monarch	98 × 191 毫米 (3 7/8 × 7 1/2 英寸)	—	—	—	是
透明胶片	A4	210 × 297 毫米 (8.3 × 11.7 英寸)	—	是	—	是
	Letter	215.9 × 279.4 毫米 (8 1/2 × 11 英寸)	—	是	—	是
	Legal	215.9 × 355.6 毫米 (8 1/2 × 14 英寸)	—	是	—	是
	A5	148 × 210 毫米 (5.8 × 8.3 英寸)	—	是	—	是

¹ 仅进纸槽

纸张方向和纸盒容量

	纸张尺寸	纸张类型	张数
纸盒	< 横向 > A4、Letter、Executive、 JIS B5 < 纵向 > A5、A6、相片纸、相片纸 L、相片纸 2L、索引卡片、 信封 (Com-10、DL、 Monarch)	普通纸	150 ¹
		喷墨专用纸	20
		照片纸、相片纸	20
		索引卡片、明信片	30
		信封、透明胶片	10
手动进纸槽	< 横向 > A4、Letter、Executive、 JIS B5 < 纵向 > A3、JIS B4、Ledger、 Legal、A5、A6、相片纸、 相片纸 L、相片纸 2L、索引 卡片、信封 (C5、Com-10、 DL、Monarch)	普通纸、喷墨专用纸、 照片纸、相片纸、信封 和透明胶片	1

¹ 使用 80 克 / 平方米的纸张时。

提示

从打印机驱动程序中的纸张尺寸下拉列表中选择自定义时，纸张方向将根据所用纸张的尺寸和厚度不同而不同。

(详细信息，请参见 >> 第 38 页 *打印机驱动程序中纸张尺寸设定为自定义时的纸张方向。*)

打印机驱动程序中纸张尺寸设定为自定义时的纸张方向

自定义尺寸	纸张方向
同时满足以下两个条件时： <ul style="list-style-type: none"> ■ 宽度：127.0 毫米 ~ 215.9 毫米 ■ 高度：216.0 毫米 ~ 297.0 毫米 	横向
满足以下任意一个条件时： <ul style="list-style-type: none"> ■ 宽度：小于 127.0 毫米 ■ 宽度：大于 215.9 毫米 ■ 高度：小于 216.0 毫米 ■ 高度：大于 297.0 毫米 	纵向

提示

从纸张厚度下拉列表中选择信封时，必须纵向装入信封。

纸张重量和厚度

纸张类型		重量	厚度
单页纸	普通纸	64 ~ 120 克 / 平方米	0.08 ~ 0.15 毫米
	喷墨专用纸	64 ~ 200 克 / 平方米	0.08 ~ 0.25 毫米
	相片纸 ¹	最大 220 克 / 平方米	最厚 0.25 毫米
卡片	照片卡片 ¹	最大 220 克 / 平方米	最厚 0.25 毫米
	索引卡片	最大 120 克 / 平方米	最厚 0.15 毫米
	明信片 1	最大 200 克 / 平方米	最厚 0.25 毫米
	明信片 2		
信封		80 ~ 95 克 / 平方米	最厚 0.52 毫米
透明胶片		—	—

¹ BP71 (260 克 / 平方米) 纸张专为 Brother 喷墨设备而设计。

如何装入原稿

可使用 ADF (自动进稿器) 和平板扫描器发送传真、进行复印或扫描。

使用自动进稿器

自动进稿器可最多装入 20 页原稿，一次可进一张纸。使用符合下表所示尺寸和重量的纸张。放入自动进稿器前，请展开堆叠的纸张。

原稿尺寸和重量

长度:	148 ~ 355.6 毫米
宽度:	148 ~ 215.9 毫米
重量:	64 ~ 90 克 / 平方米

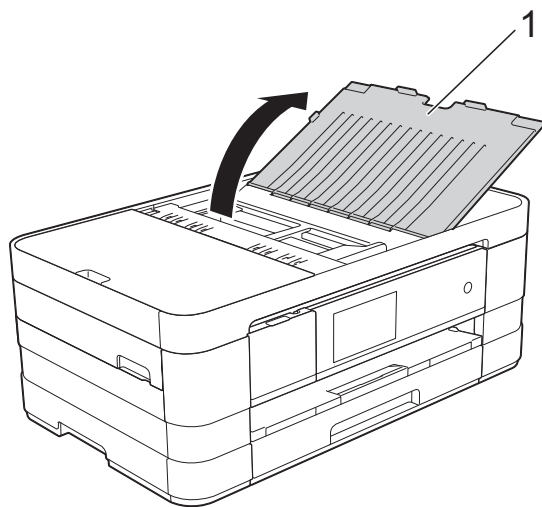
如何装入原稿

重要事项

- 请勿在进纸时抽拉纸张。
- 切勿使用卷曲、褶皱、折叠、裂开或有订书钉、回形针、胶水或粘有胶带的纸张。
- 请勿将纸板、报纸或纺织品装入自动进稿器中，而应使用平板扫描器来处理这些介质。

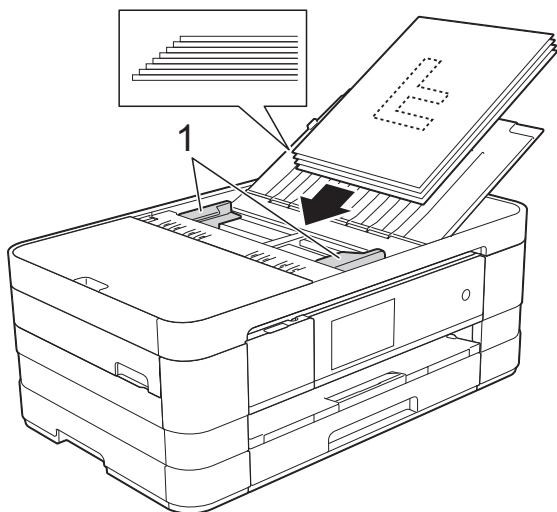
确保原稿上的墨迹或涂改液已完全干透。

- ① 抬起并展开自动进稿器原稿托板 (1)。



- ② 充分展开堆叠的纸张。

- ③ 调整纸张导块 (1) 以适合原稿的宽度。



- ④ 将原稿以正面向下、顶部先进入的方式放入导块下方的自动进稿器中，直至原稿触碰到进纸辊。此时，触摸式液晶显示屏上将显示 [ADF 准备就绪]。

重要事项

切勿将书本等较厚的原稿留在平板扫描器上，否则可能会导致自动进稿器卡纸。

使用平板扫描器

使用平板扫描器，可对单页或书本页面进行传真、复印或扫描。

支持的原稿尺寸

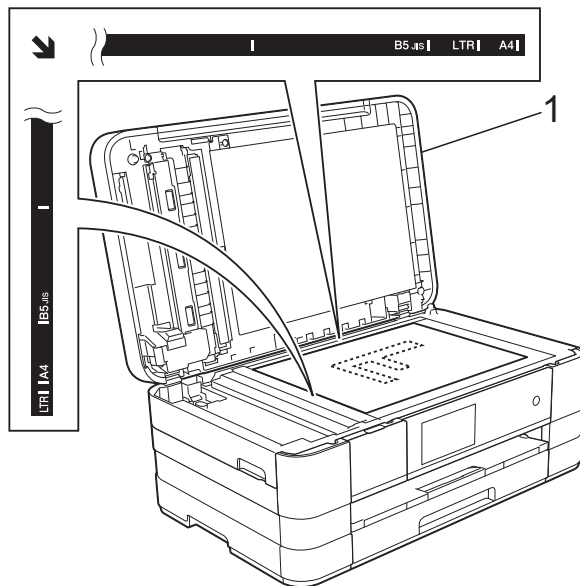
长度：	最长 297 毫米
宽度：	最宽 215.9 毫米
重量：	最重 2 千克

如何装入原稿

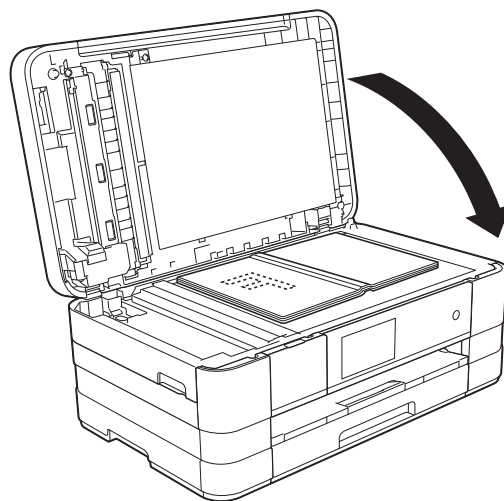
提示

若要使用平板扫描器，必须清空自动进稿器。

- ① 抬起原稿盖板。
② 使用左侧与顶端的文档辅助线，将原稿正面向下放在平板扫描器的左上角。



1 原稿盖板



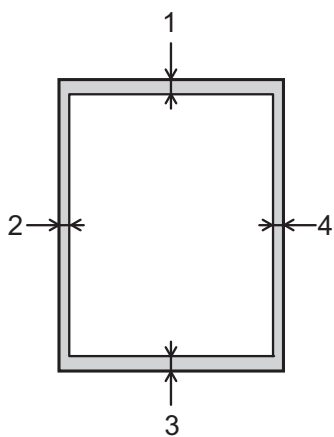
- ③ 合上原稿盖板。

重要事项

如果扫描一本书或较厚的原稿，切勿用力合上或挤压原稿盖板。

非扫描区域

您所使用的应用程序中的设置将决定可扫描区域。下图阴影部分显示了纸张的非扫描区域。



用途	原稿尺寸	顶部 (1) 底部 (3)	左边 (2) 右边 (4)
传真	A4	3 毫米	3 毫米 ¹
	Letter		4 毫米
	Legal		
复印	所有纸张尺寸		3 毫米
扫描		1 毫米	1 毫米

¹ 使用自动进稿器时，非扫描区域为 1 毫米。

4

发送传真

如何发送传真

以下步骤告诉您如何发送传真：

- 1 执行以下操作中的一项装入原稿：
 - 将原稿**正面向下**放入自动进稿器中。(请参见 >> 第 39 页 *使用自动进稿器*。)
 - 将原稿**正面向下**放到平板扫描器上。(请参见 >> 第 40 页 *使用平板扫描器*。)

提示

- 若要发送多页彩色传真，请使用自动进稿器。
- 如果使用自动进稿器发送黑白传真时内存已满，传真将被实时发送。
- 使用平板扫描器，可对单页或书本页面进行传真。原稿最大可为 A4 或 Letter 尺寸的纸张。
- 由于自动进稿器可对多页进行连续扫描，所以当发送多页原稿时，使用自动进稿器发送更方便。

- 2 执行以下操作中的一项：

- 传真预览设置为关时，按 [传真]。
- 传真预览设置为开时，按 [传真] 和 [正在发送传真]。



- 触摸式液晶显示屏显示：



- 3 可以更改以下传真发送设置。按 [选项]。向上或向下滑动或者按 ▲ 或 ▼ 滚动显示传真设置。当所需设置显示时，按所需设置并选择所需新选项。选项更改完成后，按 [OK]。

(使用说明书 (基本功能))

有关更改以下传真发送设置的详细信息，请参见第 44 至 46 页。

- 平板扫描尺寸
- 彩色传真传输
- 预览发送传真
- 传输验证报告 (设置)

(使用说明书 (高级功能))

有关传真发送的更高级操作和设置 (>> 使用说明书 (高级功能) : 发送传真)

- 对比度
- 传真分辨率
- 设置新默认值
- 恢复出厂设置
- 通话结束时进行传真
- 多址发送
- 实时传输
- 国际模式
- 定时传真
- 批量发送
- 取消等待处理的作业
- 轮询发送

- 4 输入传真号码。

使用拨号盘

使用地址簿

- [地址簿]

使用通话记录

- [拨出记录]
- [来电显示记录]

提示

- 如果将 [预览] 设置为 [开]，您可以在发送前预览传真信息。(请参见 >> 第 45 页 *如何预览发送的传真。*)
- 如果您的网络支持 LDAP 协议，则可以在服务器上检索传真号码或电子邮件地址。(>> 网络使用说明书: *LDAP 操作*)

- 5 按 [传真启动]。

使用自动进稿器发送传真


- 设备开始扫描要发送的原稿。

使用平板扫描器发送传真

- 如果选择了 [颜色设置] 中的 [黑白] (默认设置)，设备将开始扫描第一页。转到步骤 6。
- 如果您选择了 [颜色设置] 中的 [彩色]，触摸屏上将询问您是否想发送彩色传真。按 [是 (彩色传真)] 确认。设备开始拨号并发送原稿。

- 6 当触摸屏上显示 [下一页?] 时, 执行以下操作中的一项:
 - 仅发送单页, 按 [否]。
设备开始发送原稿。
 - 要发送多页, 按 [是], 然后转到步骤 7。
- 7 将下一页原稿放到平板扫描器上。按 [OK]。
设备开始扫描页面。(重复步骤 6 和 7 发送其他页面。)

停止传真

要停止传真, 请按 .

设置平板扫描器尺寸以发送传真

若原稿尺寸为 Letter, 则需将扫描尺寸设置为 Letter, 否则传真页两边的内容将丢失。

- 1 装入原稿。
- 2 执行以下操作中的一项:
 - 传真预览设置为关时, 按 [传真]。
 - 传真预览设置为开时, 按 [传真] 和 [正在发送传真]。
- 3 按 [选项]。
- 4 向上或向下滑动或者按 ▲ 或 ▼ 显示 [平板扫描尺寸]。
- 5 按 [平板扫描尺寸]。
- 6 按 [Letter] (或 [A4])。
- 7 按 [OK]。
- 8 输入传真号码。

- 9 按 [传真启动]。

提示

- 可将经常使用的设置保存为默认设置。
(▶▶ 使用说明书 (高级功能): 将您更改的内容设为新的默认值)
- 此设置仅适用于从平板扫描器发送原稿。


彩色传真传输

本设备可将彩色传真发送到支持该功能的其他设备。

彩色传真不可存储在设备内存中。发送彩色传真时, 设备将进行实时发送 (即使 [实时发送] 设置为 [关])。

- 1 装入原稿。
- 2 执行以下操作中的一项:
 - 传真预览设置为关时, 按 [传真]。
 - 传真预览设置为开时, 按 [传真] 和 [正在发送传真]。
- 3 按 [选项]。
- 4 向上或向下滑动或者按 ▲ 或 ▼ 显示 [颜色设置]。
- 5 按 [颜色设置]。
- 6 按 [彩色]。
- 7 按 [OK]。
- 8 输入传真号码。
- 9 按 [传真启动]。

取消正在处理的传真

当设备对传真进行扫描、拨号或发送时, 如果要取消传真, 请按 .

如何预览发送的传真

可在发送前预览传真信息。使用此功能前必须将实时传输和轮询接收设置为关。

- 1 装入原稿。
- 2 执行以下操作中的一项：
 - 传真预览设置为关时，按 [传真]。
 - 传真预览设置为开时，按 [传真] 和 [正在发送传真]。
- 3 按 [选项]。
- 4 向上或向下滑动或者按 ▲ 或 ▼ 显示 [预览]。
- 5 按 [预览]。
- 6 按 [开]。
- 7 按 [OK]。
- 8 使用拨号盘或地址簿输入传真号码。
- 9 按 [传真启动]。
设备开始扫描原稿，要发送的传真将显示在触摸屏上。
显示传真时，按触摸屏执行以下操作：

	使用说明
	放大传真。
	缩小传真。
	垂直滚动。
	水平滚动。
	顺时针旋转传真。
	返回上一页。
	转到下一页。

- 10 按 [启动]。

提示



- 若要发送彩色传真，请勿使用传真预览。
- 按 [启动] 时，内存中的传真信息将被发送然后删除。

传输验证报告

可使用传输验证报告对发送的传真进行确认。报告中列出了发件人名称或传真号码、传真的发送时间和日期、发送持续时间、发送页数以及发送是否成功等信息。

可对传输验证报告进行以下设置：

- [开]：设备将为发送的每一份传真打印报告。
- [开 + 图像]：设备将为发送的每一份传真打印报告。传真首页的部分内容出现在报告上。
- [关]：因发送错误而导致传真失败时打印报告。[关] 为默认设置。
- [关 + 图像]：因发送错误而导致传真失败时打印报告。传真首页的部分内容出现在报告上。

- 1 按 。
- 2 按 [所有设置]。
- 3 向上或向下滑动或者按 ▲ 或 ▼ 显示 [传真]。
- 4 按 [传真]。
- 5 向上或向下滑动或者按 ▲ 或 ▼ 显示 [报告设置]。
- 6 按 [报告设置]。
- 7 按 [传输报告]。
- 8 按 [开]、[开 + 图像]、[关] 或 [关 + 图像]。
- 9 按 。

提示



- 如果选择了 [开 + 图像] 或 [关 + 图像]，实时发送设置为关时，图像仅在传输验证报告上显示。发送彩色传真时，报告上不会显示图像。
(▶▶ 使用说明书 (高级功能)：实时传输)
- 如果发送成功，传输验证报告中的“ [RESULT] ”旁将出现“ [OK] ”；如果发送失败，“ [RESULT] ”旁将出现“ [ERROR] ”。

接收模式

出厂默认情况下，设备为 [传真] 接收模式，设备将自动接收所有发送到设备上的传真。另外，本设备有以下四种接收模式。有关接收模式的更多详细信息，请参见 >> 第 48 页 *使用接收模式*。

操作时菜单显示	设置后屏幕显示	出厂振铃次数
[传真自动]	[传真]	振铃次数：2 次 传真检测：开
[传真 / 电话]	[传真 / 电话]	振铃次数：2 次 时间：30 秒。
[外接应答设备]	[外接应答设备]	
[手动]	[手动]	

若要设置接收模式，请遵循以下指示：

- 1 按 。
- 2 按 [所有设置]。
- 3 向上或向下滑动或者按 ▲ 或 ▼ 显示 [初始设置]。
- 4 按 [初始设置]。
- 5 向上或向下滑动或者按 ▲ 或 ▼ 显示 [接收模式]。
- 6 按 [接收模式]。
- 7 按 [传真自动]、[传真 / 电话]、[外接应答设备] 或 [手动]。
- 8 按 。

使用接收模式

模式	功能	使用说明
[传真 (传真自动)]	将对方每个呼叫判断为传真, 并发出传真信号。但在振铃次数内可以接听电话。	出厂设置电话振铃 2 次 (0 ~ 10 次可调, 请参见 >> 第 49 页 <i>振铃次数</i>)。电话振铃 2 次后自动发出传真接收信号; 建议: 如果设备上外接了电话机, 需要经常接听电话时, 可将振铃次数设置为 4 至 6 次。 在振铃次数内可以通过外接电话机进行通话。 ¹
[传真 / 电话]	将自动判断对方是电话或传真呼叫。 非传真呼叫时将发出快速双振铃通知您接听电话。	出厂设置电话振铃 2 次 (0 ~ 10 次可调, 请参见 >> 第 49 页 <i>振铃次数</i>), F/T 振铃 (快速双振铃) 时间 30 秒 (20、30、40、70 秒可调, 请参见 >> 第 49 页 <i>F/T 振铃时间 (仅适用于传真 / 电话模式)</i>)。 电话振铃 2 次后根据来电信号: 1) 为传真呼叫时, 自动接收传真; 2) 为电话呼叫时, 发出快速双振铃等待您接听电话。 建议: 如果设备上外接了电话机, 请将振铃次数设置为 4 至 6 次, 以便可接听电话。 ¹
[外接应答设备]	外接应答设备自动应答每次呼叫。如为语音信息, 则将其存储在 TAD 中; 如为传真信息, 则打印出传真。	如果已将应答设备连接到设备上, 请使用此模式。外接应答设备的设置仅对外接应答设备起作用。 注意: 在此设置中振铃次数和 F/T 振铃时间在此模式下无效。
[手动]	设备不判断对方每个呼叫, 仅作为普通电话铃声, 需您接听后处理。	接听电话。如对方是传真呼叫, 请按 [传真启动] (简易模式下) 接收传真。 建议: 如果设备上外接了电话机, 可接听电话。 ¹



¹ 通话后对方需要发传真时或者对方是传真呼叫时, 请按设备操作面板上的 [传真启动] (简易模式下) 或在外接电话机上按 * 51 (需先激活远程代码, 请参见 >> 第 62 页 *使用远程代码*) 发出传真接收信号。

接收模式设置

振铃次数

振铃次数用于设定设备在 [传真自动] 或 [传真 / 电话] 模式下，应答来电前振铃的次数。如果设备的同一线路上还有外接电话或分机，请选择最大振铃次数。

(请参见 >> 第 61 页 *从外接电话和分机上操作* 和 >> 第 50 页 *传真检测*。)



- 1 按 。
- 2 按 [所有设置]。
- 3 向上或向下滑动或者按 ▲ 或 ▼ 显示 [传真]。
- 4 按 [传真]。
- 5 向上或向下滑动或者按 ▲ 或 ▼ 显示 [设置接收]。
- 6 按 [设置接收]。
- 7 向上或向下滑动或者按 ▲ 或 ▼ 显示 [振铃次数]。
- 8 按 [振铃次数]。
- 9 向上或向下滑动或者按 ▲ 或 ▼ 显示各选项，然后按相应数字选择设备应答前的振铃次数。若选择 [0]，则设备将立即应答，而线路将不振铃。
- 10 按 。

F/T 振铃时间 (仅适用于传真 / 电话模式)

当有人呼叫设备时，您和呼叫方将听到正常的电话铃声。振铃的次数取决于振铃次数设置。

如果呼叫是传真，设备将接收传真；但是，如果是语音呼叫，设备将按您设置的 F/T 振铃时间发出 F/T 振铃 (快速双振铃)。如果听到 F/T 振铃，则表明您在电话线路上有语音呼叫。

由于 F/T 振铃由设备发出，外接和分机将不会振铃；但是，您仍可使用远程代码在任意电话上接听呼叫。(详细信息，请参见 >> 第 62 页 *使用远程代码*。)

- 1 按 。
- 2 按 [所有设置]。
- 3 向上或向下滑动或者按 ▲ 或 ▼ 显示 [传真]。
- 4 按 [传真]。
- 5 向上或向下滑动或者按 ▲ 或 ▼ 显示 [设置接收]。
- 6 按 [设置接收]。
- 7 向上或向下滑动或者按 ▲ 或 ▼ 显示 [F/T 振铃时间]。
- 8 按 [F/T 振铃时间]。
- 9 按设备通知您有语音呼叫的振铃时间 (20、30、40 或 70 秒)。
- 10 按 。

提示

即使呼叫方在快速双振铃期间挂断电话，设备仍将在设定时间内继续振铃。

传真检测

如果传真检测设置为 [开]：

传真检测默认为 [开]。

即使接听来电，设备仍可自动接收传真。当您在触摸屏上看到 [正在接收] 的信息或从听筒里听到“唧唧”的声音时，请放回听筒。设备将继续接收传真。



如果传真检测设置为 [关]：

如果您在设备旁边并拿起听筒应答传真呼叫，请按 [传真启动]，然后按 [接收] 接收传真。

若在分机或外接电话上应答来电，请按 * 5 1。（请参见 >> 第 61 页 从外接电话和分机上操作。）

提示


- 如果将此功能设为 [开]，但是当您拿起外接电话或分机的听筒时设备无法应答传真呼叫，请按远程激活代码 * 5 1。
- 如果在同一条电话线上从计算机发送传真，且设备中途阻止传真发送，请将传真检测设为 [关]。

- 1 按 。
- 2 按 [所有设置]。
- 3 向上或向下滑动或者按 ▲ 或 ▼ 显示 [传真]。
- 4 按 [传真]。
- 5 向上或向下滑动或者按 ▲ 或 ▼ 显示 [设置接收]。
- 6 按 [设置接收]。
- 7 向上或向下滑动或者按 ▲ 或 ▼ 显示 [传真检测]。
- 8 按 [传真检测]。
- 9 按 [开] (或 [关])。
- 10 按 。



传真预览 (仅适用于黑白传真)

如何预览接收到的传真

依次按 [传真]  和

[已接收的传真]  可在触摸屏上预览接收到的传真。设备处于准备就绪模式时，触摸屏上将弹出信息提醒您有新的传真。

设置传真预览

- 1 按 。
- 2 按 [传真预览]。
- 3 按 [开] (或 [关])。
- 4 按 [是]。
- 5 触摸屏将提示在此之后接收到的任何传真将不会被打印。按 [是]。
- 6 按 。

提示

传真预览功能开启时，即使已将备份打印设置为开，进行传真转发和 PC-Fax 接收操作时，也不会打印接收到的传真的备份。

使用传真预览

接收传真时，将在触摸屏上看到弹出信息。(例如：[新传真 : 01] [[查看]])

- 1 按 [查看]。
触摸屏将显示传真列表。

提示

- 传真列表中包含旧传真和新传真。新传真旁边会显示一个蓝色标记。
- 若要查看预览过的传真，按 [传真] 和 [已接收的传真]。


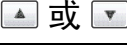
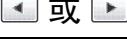





- 2 向上或向下滑动或者按 ▲ 或 ▼ 显示您想查看的传真的编号。

- 3 按您想查看的传真。

提示


- 如果传真为大容量文件，显示可能会有延迟。
- 触摸屏将显示传真信息的当前页码和总页数。传真信息超过 99 页时，总页数将显示为“ [xx] ”。

接触触摸屏或触摸键盘可执行以下操作：


	使用说明
	放大传真。
	缩小传真。
	垂直滚动。
	水平滚动。
	顺时针旋转传真。
	删除传真。 按 [是] 确认。
	返回上一页。
	转到下一页。
	返回传真列表。
[启动]	打印传真。 执行以下操作中的一项： <ul style="list-style-type: none"> ■ 按 [打印所有页] 打印整条传真信息。 ■ 按 [仅打印当前页] 仅打印当前显示的页面。 ■ 按 [从当前页打印] 打印当前页及之后的所有页面。

4 按 。


如何打印传真

- 1 按 [传真]。
- 2 按 [已接收的传真]。
- 3 按您想查看的传真。
- 4 按 [启动]。
 - 如果为多页传真，转到步骤 5。
 - 如果为单页传真，则开始打印。转到步骤 6。
- 5 执行以下操作中的一项：
 - 按 [打印所有页] 打印此传真的所有页面。转到步骤 6。
 - 按 [仅打印当前页] 打印当前显示的页面。转到步骤 7。
 - 按 [从当前页打印] 打印当前页及之后的所有页面。转到步骤 7。
- 6 执行以下操作中的一项：
 - 要删除传真，按 [是]。
 - 要保留内存中的传真，按 [否]。
- 7 按 。



如何打印列表中的所有传真

- 1 按 [传真]。
- 2 按 [已接收的传真]。
- 3 按 [打印 / 删除]。
- 4 执行以下操作中的一项：
 - 要打印所有新传真，按 [打印所有 (新传真)]。
 - 要打印所有旧传真，按 [打印所有 (旧传真)]。
- 5 按 。

如何删除列表中的所有传真

- 1 按 [传真]。
- 2 按 [已接收的传真]。
- 3 按 [打印 / 删除]。
- 4 执行以下操作中的一项：
 - 要删除所有新传真，按 [删除所有 (新传真)]。
 - 要删除所有旧传真，按 [删除所有 (旧传真)]。
- 5 按 [是] 确认。
- 6 按 。

关闭传真预览

- 1 按 。
- 2 按 [传真预览]。
- 3 按 [关]。
- 4 按 [是] 确认。
- 5 如果传真存储在内存中，请执行以下操作中的一项：
 - 如果不要打印存储的传真，按 [继续]。
设备要求您确认是否要删除存储的传真。
按 [是] 确认。您的传真将被删除。
 - 如果要打印所有存储的传真，按 [删除前打印所有传真]。
 - 如果不想关闭传真预览，按 [取消]。
按 。


PC-FAX 接收 (仅适用于 Windows®)

若打开 PC-Fax 接收功能，设备将把接收到的传真信息存储到内存中，并将它们自动发送到计算机中。您可使用计算机来查看和存储这些传真。


即使关闭计算机（例如，在晚上或周末），设备仍将接收传真，并将其存储到内存中。


在启动计算机并运行 PC-FAX 接收软件后，设备会自动将传真转发到计算机中。

要将接收到的传真转发到计算机中，必须在计算机上运行 PC-FAX 接收软件。

点击 ，选择所有程序、**Brother**、**MFC-XXXX**、**PC-FAX 接收**，然后选择**接收**。（XXXX 为型号名称。）

如果选择 [备份打印：开]，设备也会打印传真。

- 1 按 。
- 2 按 [所有设置]。
- 3 向上或向下滑动屏幕或者按 ▲ 或 ▼ 显示 [传真]。
- 4 按 [传真]。
- 5 向上或向下滑动屏幕或者按 ▲ 或 ▼ 显示 [设置接收]。
- 6 按 [设置接收]。
- 7 向上或向下滑动屏幕或者按 ▲ 或 ▼ 显示 [内存接收]。
- 8 按 [内存接收]。

- 9 按 [PC Fax 接收]。
- 10 触摸屏上显示信息
[在计算机上运行 PC-Fax。]。
按 [OK]。
- 11 向上或向下滑动屏幕或者按 ▲ 或 ▼ 选择 [<USB>] 或您想用于接收传真的计算机名称（适用于网络用户）。
按 [OK]。
- 12 如果传真预览设置为关，按
[备份打印：开] 或
[备份打印：关]。
- 13 按 。

提示

- Mac OS 不支持 PC-Fax 接收。
- 在设置 PC-Fax 接收前，必须在计算机上安装 MFL-Pro Suite 软件。确保计算机与设备连接并已打开。（▶▶ 软件使用说明书：PC-FAX 接收）
- 如果设备屏幕上出现错误信息且设备不能打印内存中的传真，可使用本设置将传真转移至计算机。（请参见 ▶▶ 第 105 页 传送传真或传真日志报告）
- 当接收到一份彩色传真时，设备将打印接收到的彩色传真，但不会将传真发送到计算机中。
- 要更改目标计算机，请重复步骤 ① 至 ⑬。

PC-FAX 发送

可将使用计算机上的任意应用程序创建的文件以标准传真的方式发送。

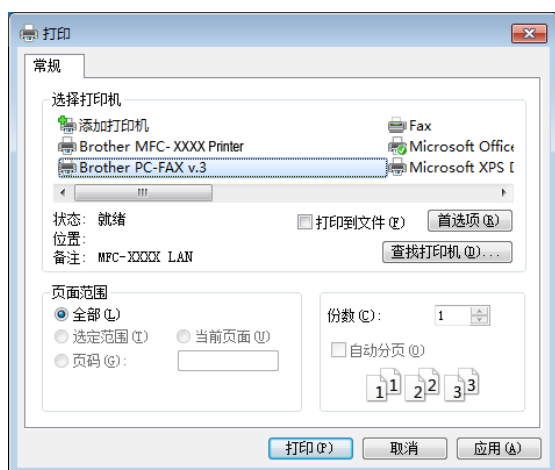
提示

PC-FAX 软件仅可发送黑白传真文档。

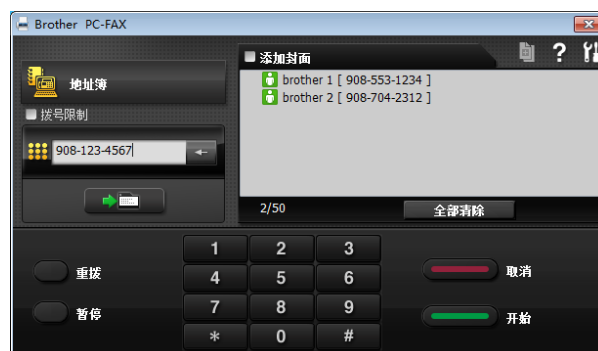
将文件作为 PC-FAX 发送

使用 PC-FAX 发送功能前，请安装 MFL-Pro Suite 软件，并将本设备和计算机相连。

- 1 在计算机的任何应用程序中创建文件。
- 2 点击**文件**，然后点击**打印**。将出现**打印对话框**：



- 3 选择 **Brother PC-FAX** 作为打印机，然后点击**打印**。将出现 PC-FAX 发送对话框：



- 4 使用以下任一方法，输入传真号码：
 - 使用拨号盘输入号码。

提示


如果您选中**拨号限制**复选框，将显示确认对话框，以便您使用拨号盘再次输入传真号码。此功能有助于防止传送至错误的目标地址。

- 点击**地址簿**按钮，然后从地址簿中选择成员或组。

如果出现错误，点击**全部清除**删除所有输入。

- 5 要发送封页，点击**添加封面**。

提示

也可点击  图标创建或编辑封页。

- 6 点击**开始发送传真**。

提示

- 若要取消传真，点击**取消**。
- 若要重拨号码，点击**重拨**在最近五个传真号码中滚动，选中号码后点击**开始**。

语音操作

音频或脉冲

如果您使用脉冲拨号服务，但需要发送音频信号，则请执行以下步骤操作：

- 1 执行以下操作中的一项：
 - 传真预览设置为关时，按 [传真]。
 - 传真预览设置为开时，按 [传真] 和 [正在发送传真]。
- 2 按 [免提]。
- 3 按设备触摸键盘上的 #。之后，任何拨打的号码将作为音频信号被发送出去。

通话结束后，设备将返回到脉冲拨号服务状态。

传真 / 电话模式

当设备处于传真 / 电话模式时，设备将使用 F/T 振铃（快速双振铃）提示您接听语音来电。

如果您在外接电话旁边，请拿起外接电话的听筒，然后按 [接听] 应答。

如果您在分机旁边，则需要在 F/T 振铃时间内拿起听筒，然后在快速双振铃时间内按 # 5 1。如果无人应答，或者有人向您发送传真，按 * 5 1 将呼叫发送回设备。

电话线路服务

您的设备支持电信局提供的来电显示定制服务。

在同一电话线路上的语音邮件、呼叫等待、呼叫等待 / 来电显示、

RingMaster、应答服务、报警系统或其他自定义功能可能会引起设备的操作故障。

您有语音邮件吗？

如果在新安装设备的电话线路上有语音邮件，当您接收来电时，语音邮件与设备极有可能发生冲突。但是，通过特殊振铃功能使您可以在线路上使用多个号码，因此语音邮件与设备可以同时使用而不会出现任何问题。如果每项操作都有独立的电话号码，将不会影响另一项操作。

如果您决定从电信局获取特殊振铃功能，需要遵循下一页上的指示“注册”电信局提供的新特殊振铃类型。这将使您的设备可以识别来电。

电话服务

通过设备的来电显示功能，您可使用电信局提供的来电显示定制服务。

来电显示 (呼叫方身份验证) (不可用于某些地区)

来电显示是当电话振铃时，允许用户电话显示呼叫方电话号码的服务。这是查看来电最快速的方法。由于来电显示存储在设备的内存中，因此您可以立即回复未接听的电话。除了标准来电显示功能以外，您还可以选择一个来电，并回拨该号码。

提示

- 如果您想要使用来电显示服务，必须向电信局申请。
- 来电显示方式有 FSK 制式和 DTMF 制式。
您的来电显示方式是 FSK 制式，还是 DTMF 制式，请直接向您所在的电信局询问。
如果您所在的电信局使用的是 DTMF 制式，请按以下的方法进行切换。无法正常显示时请向当地的电信局或 Brother 特约维修站询问。以下情况不能正常显示来电显示：
 - 1 没有向当地的电信局申请来电显示功能。
 - 2 传真机连接在内部交换机上或其他转换装置上。
 - 3 部分地区因当地电信局的交换机问题或电话线路的问题，可能无法使用该功能。

来电显示功能优点



对于商务用户

所有商务用户可以快速回复客户呼叫。

对于家庭

家庭住宅用户可避免接听不必要的来电。

设置方法

- 1 按 。
- 2 按 [所有设置]。
- 3 向上或向下滑动或者按 ▲ 或 ▼ 显示 [传真]。
- 4 按 [传真]。
- 5 向上或向下滑动或者按 ▲ 或 ▼ 显示 [其它]。
- 6 按 [其它]。
- 7 按 [来电显示类型]。
- 8 按 [自动]、[FSK 方式] 或 [DTMF 方式]。
- 9 按 。

来电显示功能

通过设备的来电显示功能，您可使用电信局提供的来电显示定制服务。

您可以浏览列表或选择一个号码发送传真、添加到速拨号或从记录中删除。(请参见 >> 第 65 页 *来电显示记录*。)

振铃几次后，屏幕将显示呼叫方的电话号码 (或名称，若可用)。应答呼叫后，来电显示信息将从屏幕上消失，但是呼叫信息将保存在来电显示内存中。

- 显示 [未知 ID] 表示您的呼叫方不在来电显示服务区域内。
- 显示 [ID 禁用] 表明呼叫方有意阻隔了信息的传输。

可打印一份设备接收到的来电显示信息列表。

(>> 使用说明书 (高级功能): *如何打印报告*。)

提示

可打印一份设备接收到的来电显示信息列表。

来电显示服务因营运商的不同而不同。请致电当地电信局了解您所在区域内可用的服务种类。

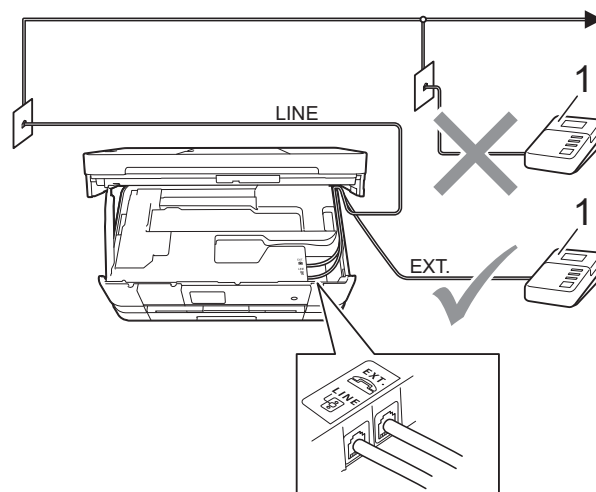
连接外接应答设备 (电话应答设备)

可选择连接外接应答设备。但是，当外接应答设备与本设备使用同一条电话线路时，外接应答设备将接听所有的来电，而设备将“等待”传真呼叫音 (CNG)。如果设备识别到呼叫为 CNG 音频，将应答此呼叫并接收传真。若未识别，将由外接应答设备连续播放外出留言，这样呼叫方可留下语音信息。

电话应答设备必须在两次振铃内应答 (Brother 建议您设置为两次振铃)。外接应答设备应答呼叫后，设备才能识别 CNG 音频，在四声振铃内设备仅有 8 ~ 10 秒的时间进行传真“握手”。确保认真遵循说明书上的指示录制外出留言信息。如果需要超过五声振铃才能应答的话，我们不推荐在外接应答设备上使用省费功能的设置。

提示

若未接收所有传真，请减少外接应答设备上的振铃次数。



1 外接应答设备

当外接应答设备应答呼叫时，触摸屏上将显示 [电话]。

重要事项

请勿将外接应答设备连接到同一电话线的其他地方。

连接设置

务必按上图所示连接外接应答设备。

- ① 用双手分别握住盖板两侧，抬起扫描器盖板至打开位置。
- ② 小心地将电话线嵌入电缆槽内并沿着凹槽绕到设备后部。
- ③ 抬起扫描器盖板以松开锁定杆。轻轻按下扫描器盖板支撑杆，然后双手合上扫描器盖板。
- ④ 将外接应答设备设为一次振铃或两次振铃。(设备的振铃次数设置此时不可用。)
- ⑤ 在外接应答设备上录制您的外出留言信息。
- ⑥ 将外接应答设备设为应答呼叫。
- ⑦ 将接收模式设置为 [外接应答设备]。(请参见 >> 第 47 页 *接收模式*。)

在外接应答设备上录制外出留言信息 (OGM)

录制留言时，计时很重要。

- ① 留言开始时，录制 5 秒钟的静音。(这样设备在自动传输结束前即有时间听到传真 CNG 音频。)
- ② 将您的留言限制在 20 秒内。

提示

推荐在录制外出留言信息开始之前设置 5 秒钟的静音，因为设备可能无法从嘈杂的声音中识别出传真音。或许您忽略了此静音，但如果设备出现接收故障，则需要重新录制外出留言信息并且必须包括此 5 秒钟的静音。

多线连接 (PABX)

大多数办公室使用中央电话交换系统。使用任意一款 Brother 设备时，Brother 均建议您将其连接至专用线路。即使特定 PABX 可能与特定型号的传真设备兼容，但是 Brother 不保证设备可以正常操作。

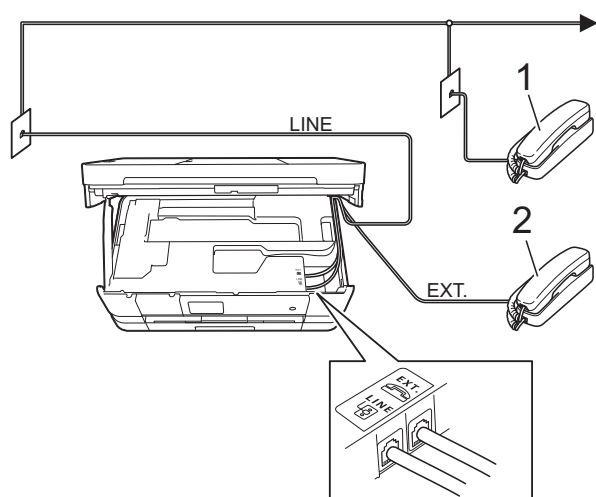
如果连接传真设备到 PABX (专用自动交换分机) 便于您的操作，Brother 建议您联系为您安装电话交换系统的电信局，并由他们为您连接传真设备。

Brother 不建议使用 PABX 线路。PABX 的常规限制可能导致传真设备的某些功能无法正常使用。

外接电话和分机

连接外接电话或分机

可将单机电话按下图所示连接到您的设备上。



- 1 分机
- 2 外接电话

从外接电话和分机上操作

通过分机或外接电话应答传真来电时，可以使用远程激活代码使设备接听来电。按下远程激活代码 * 5 1 时，设备开始接收传真。

如果设备应答语音呼叫后响起快速双振铃，请使用远程禁用代码 # 5 1 在分机上接听电话。(请参见 >> 第 49 页 *F/T 振铃时间 (仅适用于传真/电话模式)*。)

如果您接听了呼叫但无人应答：

您可能在接收一个手动传真。

按 * 5 1 等待唧唧声，或者等待直到设备的触摸屏上显示 [正在接收]，然后挂断。

提示

也可使用传真检测功能使设备自动应答呼叫。(请参见 >> 第 50 页 *传真检测*。)

使用外接无绳电话

如果已将无绳电话的主机连接到设备所在的同一电话线路上(请参见 >> 第 61 页 *外接电话和分机*)，您就可以在振铃时间内使用无绳听筒应答来电。

如果先让设备接听，则需走到设备旁按 [免提] 将来电发送到无绳电话上。

使用远程代码

远程激活代码

若在分机或外接电话上应答传真呼叫，可以按远程激活代码 * 5 1 使设备接收传真。听到嘟嘟声后，放回听筒。（请参见 >> 第 50 页 *传真检测*。）

如果使用外接电话应答传真呼叫，可通过按 [传真启动] 并将 [传真模式] 选择为 [高级模式] 时选择 [接收] 使设备接收传真。（请参见 >> 第 20 页 *设置传真逻辑（发送和接收顺序）*。）


远程禁用代码


接到语音电话且设备处于传真 / 电话模式时，设备将在首次振铃后启动 F/T 振铃（快速双振铃）。如果您在分机上接听了呼叫，可按 # 5 1 来关闭 F/T 振铃（确保 *响铃期间* 按此代码）。

如果设备应答语音呼叫并发出快速双振铃提示您接听来电，则您可以通过按 [接听] 在外接电话上接听来电。

更改远程代码

若要使用远程激活就必须开启远程代码。预设远程激活代码为 * 5 1。预设远程禁用代码为 # 5 1。若有需要，您可自己更改代码。

- 1 按 。
- 2 按 [所有设置]。
- 3 向上或向下滑动或者按 ▲ 或 ▼ 显示 [传真]。

- 4 按 [传真]。
- 5 向上或向下滑动或者按 ▲ 或 ▼ 显示 [设置接收]。
- 6 按 [设置接收]。
- 7 向上或向下滑动或者按 ▲ 或 ▼ 显示 [远程代码]。
- 8 按 [远程代码]。
- 9 执行以下操作中的一项：
 - 若要更改远程激活代码，按 [激活代码]。
输入新代码，然后按 [OK]。
 - 若要更改远程禁用代码，按 [禁用代码]。
输入新代码，然后按 [OK]。
 - 如果您不想更改远程代码，转到步骤 10。
 - 若要将远程代码设置为 [关]（或 [开]），按 [远程代码]。
按 [关]（或 [开]）。
- 10 按 。

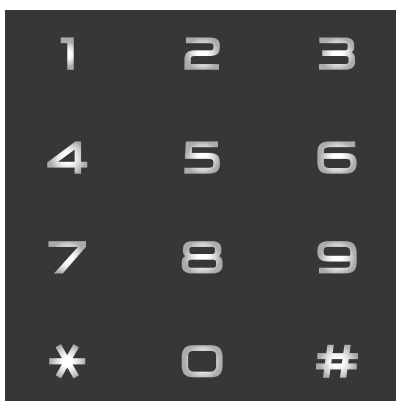
提示

- 如果远程访问外接应答设备时总是保持断开状态，可以尝试使用数字 0-9、*、# 将远程激活代码和远程禁用代码更改为其他三位数代码。
- 一些电话系统可能无法使用远程代码。

如何拨号


手动拨号

- 1 装入原稿。
- 2 执行以下操作中的一项：
 - 传真预览设置为关时，按 [传真]。
 - 传真预览设置为开时，按 [传真] 和 [正在发送传真]。
- 3 按下传真号码。



- 4 按 [传真启动]。

从地址簿拨号

- 1 装入原稿。
- 2 按 [传真]。
- 3 按 [地址簿]。
- 4 执行以下操作中的一项：
 - 向上或向下滑动或者按 ▲ 或 ▼ 显示您想拨打的号码。
 - 按 , 然后输入名称的第一个字母，再按 [OK]。
按您想拨打的名称。
如果该名称下有两个号码，转到步骤 5。
如果该名称下有一个号码，转到步骤 6。
- 5 按您想拨打的号码。
- 6 若要发送传真，按 [应用]。
- 7 按 [传真启动]。
设备将扫描并发送传真。

传真重拨

如果在自动发送传真时线路繁忙，则设备将每隔 5 分钟自动重拨，重拨次数最多三次。

只有当您在设备上拨号时，重拨才可用。

- ① 装入原稿。
- ② 执行以下操作中的一项：
 - 传真预览设置为关时，按 [传真]。
 - 传真预览设置为开时，按 [传真] 和 [正在发送传真]。
- ③ 按 [重拨]。
- ④ 按 [传真启动]。


提示

- 在实时传输中，使用平板扫描器时自动重拨功能不可用。
- 若正在手动发送传真而线路正忙，按 [免提]，然后执行上述步骤 ③。
- 输入传真号码时，[重拨] 将切换为 [暂停]。

其他拨号操作

拨出记录

最近发送传真的 30 个号码将被存储在拨出记录中。可选择其中一个号码发送传真、添加到地址簿或从记录中删除。

- ① 按 [传真]。
- ② 按 [通话记录]。
- ③ 按 [拨出记录]。
- ④ 按所需号码。
- ⑤ 执行以下操作中的一项：
 - 要发送传真，按 [应用]。
按 [传真启动]。
 - 要存储号码，按 [编辑]，然后按 [添加到地址簿]。
(>> 使用说明书 (高级功能):
从拨出记录存储地址簿号码)
 - 要从拨出记录列表中删除号码，按 [编辑]，然后按 [删除]。
按 [是] 确认。
按 。


来电显示记录

此功能需要当地电信局提供的来电显示定制服务。(请参见 >> 第 57 页 来电显示 (呼叫方身份验证) (不可用于某些地区)。)

最近 30 个打入电话或接入传真的可用号码或名称将被存储在来电显示记录中。您可以浏览列表, 或选择一个号码发送传真、添加到地址簿或从记录中删除。存储第 31 个来电显示信息时将覆盖第一个来电信息。

提示

即使没有申请来电显示服务, 您也可以
在来电显示记录中查看来电日期, 并从列表中删除。

- ① 按 [传真]。
- ② 按 [通话记录]。
- ③ 按 [来电显示记录]。
- ④ 按所需号码或名称。
- ⑤ 执行以下操作中的一项:
 - 要发送传真, 按 [应用]。
按 [传真启动]。
 - 要存储号码, 按 [编辑], 然后按 [添加到地址簿]。
(>> 使用说明书 (高级功能): 从来电显示记录存储地址簿号码)
 - 要从来电显示记录列表中删除号码, 按 [编辑], 然后按 [删除]。
按 [是] 确认。
按 .

提示

可打印来电显示列表。
(>> 使用说明书 (高级功能): 如何打印报告)

存储号码

设置您的设备，完成下列几类简易拨号：地址簿以及用于多址发送传真的组拨号。拨打某一地址簿号码时，触摸屏上显示该号码。

提示

即使停电，保存在内存中的地址簿号码也不会丢失。

存储一个暂停

存储地址簿号码时，您可以通过接触触摸屏上的 [暂停] 插入一个或以上 3.5 秒钟的暂停。

存储地址簿号码

最多可存储 100 个带名称的地址，每个名称可以对应两个号码。

- ① 按 [传真]。
- ② 按 [地址簿]。
- ③ 按 [编辑]。
- ④ 按 [添加新的地址]。
- ⑤ 按 [名称]。
- ⑥ 用触摸屏上的键盘输入名称 (最多 16 个字符)。按 [OK]。
(要获得输入字符的帮助，请参见 >> 第 166 页 输入文本。)
- ⑦ 按 [地址 1]。
- ⑧ 用触摸屏上的键盘输入第一个传真或电话号码 (最多 20 个数字)。按 [OK]。

提示


- 输入传真或电话号码时，务必包含区号。如果传真或电话号码未登记区号，则来电显示名称和记录可能无法正常显示，具体取决于您所在的国家。

- 如果已下载 IFAX (网络传真)：

要存储用于网络传真或扫描到电子邮件服务器的电子邮件地址，按



，输入电子邮件地址，然后按 [OK]。(请参见 >> 第 166 页 输入文本。)

- ⑨ 如果您想更改第一个传真或电话号码，按 [地址 2]。用触摸屏上的键盘输入第二个传真或电话号码 (最多 20 个数字)。按 [OK]。
- ⑩ 按 [OK] 确认。
- ⑪ 执行以下操作中的一项：
 - 要再存储一个地址簿号码，重复步骤 ③ 至 ⑩。
 - 要结束号码存储，按 .

更改地址簿的名称或号码


可更改或删除已存储的地址簿的名称或号码。


- 1 按 [传真]。
- 2 按 [地址簿]。
- 3 按 [编辑]。
- 4 执行以下操作中的一项：
 - 按 [修改] 编辑名称或号码。转到步骤 5。
 - 按 [删除] 显示 [删除]。
按您想删除的号码，号码旁显示红色复选标记时表示已选中。
按 [OK]。
按 [是] 确认。转到步骤 9。
- 5 向上或向下滑动或者按 ▲ 或 ▼ 显示您想更改的号码。
- 6 按您想更改的号码。

- 7 执行以下操作中的一项：
 - 如果您想更改名称，按 [名称]。
用触摸屏上的键盘输入新的名称 (最多 16 个字符)。(要获得输入字符的帮助，请参见 >> 第 166 页 输入文本。) 按 [OK]。
 - 如果您想更改第一个传真或电话号码，按 [地址 1]。
用触摸屏上的键盘输入新的传真或电话号码 (最多 20 个数字)。按 [OK]。
 - 如果您想更改第二个传真或电话号码，按 [地址 2]。
用触摸屏上的键盘输入新的传真或电话号码 (最多 20 个数字)。按 [OK]。

提示

如何更改已存储的名称或号码：

如果想要更改字符或存储的号码，使用 ◀ 或 ▶ 将光标移到要更改的字符或号码的下方，然后按 。输入新的字符或号码。

- 8 执行以下操作中的一项：
 - 按 [OK] 结束。
要更改其他地址簿号码，重复步骤 3 至 8。
 - 要更改更多信息，转到步骤 7。
- 9 按 。

如何复印

以下步骤介绍复印的基本操作。

- 1 执行以下操作中的一项装入原稿：
 - 将原稿正面向下放入自动进稿器中。
(请参见 >> 第 39 页 使用自动进稿器。)
 - 将原稿正面向下放到平板扫描器上。
(请参见 >> 第 40 页 使用平板扫描器。)
- 2 按 [复印]。



- 触摸式液晶显示屏显示：




1 复印份数

使用拨号盘输入复印份数。

- 3 如果您想复印两份或以上，请输入相应数字 (最大 99)。
- 4 按 [启动黑白] 或 [启动彩色]。

停止复印

要停止复印，请按 。

复印预设

设备中已经预先设定了一些设置，只要按这些设置即可轻松复印。

以下预设设置可用：

- [最佳质量]
- [正常]
- [双面 (1→2)]
- [A4 → A3]
- [2 合 1 (身份证)]
- [2 合 1]
- [海报]
- [节墨]
- [书本]

提示

如果您更改了选定复印预设设置的主选项，触摸屏上显示在设置图标上方的名称将随之切换为 [正常]。

例如，在您选择 [最佳质量] 并更改 [最佳] 中的质量选项后，预设图标的上方将出现 [正常]。

- 1 装入原稿。
- 2 按 [复印]。
- 3 向左或向右滑动以显示 [最佳质量]、[正常]、[双面 (1→2)]、[A4 → A3]、[2 合 1 (身份证)]、[2 合 1]、[海报]、[节墨] 或 [书本]，然后按所需选项。
- 4 输入要复印的份数。

- 5 执行以下操作中的一项：
 - 要继续更改设置，转到步骤 6。
 - 如果不再更改其他设置，转到步骤 9。
- 6 按 [选项]。
- 7 向上或向下滑动或者按 ▲ 或 ▼ 显示可用设置，然后按您想更改的设置。
- 8 向上或向下滑动或者按 ▲ 或 ▼ 显示可用选项，然后按您想设定的新选项。
重复步骤 7 和 8，直到更改完所有设置。
设置更改完成后，按 [OK]。

提示

若要将设置保存为快捷方式，按 [另存为快捷方式]。

- 9 按 [启动黑白] 或 [启动彩色]。

复印选项

可更改以下复印设置。按 [复印]，然后按 [选项]。向上或向下滑动或者按 ▲ 或 ▼ 滚动显示复印设置。当所需设置显示时，按所需设置并选择所需选项。选项更改完成后，按 [OK]。

(使用说明书 (基本功能))

有关更改以下复印设置的详细信息，请参见第 70 至 71 页。

- [纸张类型]
- [纸张尺寸]

(使用说明书 (高级功能))

有关更改以下复印设置的详细信息参见使用说明书 (高级功能): *复印选项*

- [质量]
- [放大 / 缩小]
- [页面布局]
- [2 合 1 (身份证)]
- [堆叠 / 排序]
- [浓度]
- [双面复印]
- [省墨模式]
- [薄纸复印]
- [水印复印]
- [去除背景颜色]
- [书本复印]

提示

如果您想排序复印件，请使用自动进稿器。

纸张类型

若要在特殊类型的纸张上复印，请根据您正在使用的纸张类型设置设备，以获得最佳复印效果。

- 1 装入原稿。
- 2 按 [复印]。
- 3 输入要复印的份数。
- 4 按 [选项]。
- 5 向上或向下滑动或者按 ▲ 或 ▼ 显示 [纸张类型]。
- 6 按 [纸张类型]。
- 7 向上或向下滑动或者按 ▲ 或 ▼ 显示 [普通纸]、[喷墨专用纸]、[Brother BP71]、[其它相片纸] 或 [透明胶片]，然后按您想设置的选项。
- 8 如果不再更改其他设置，按 [OK]。
- 9 按 [启动黑白] 或 [启动彩色]。

纸张尺寸

若要在 A4 以外的纸张上复印，需要更改纸张尺寸设置。仅可在 A4、A5、A3、相片纸 (10 × 15 厘米)、Letter、Legal 或 Ledger 尺寸的纸张上进行复印。

- 1 装入原稿。
- 2 按 [复印]。
- 3 输入要复印的份数。
- 4 按 [选项]。
- 5 向上或向下滑动或者按 ▲ 或 ▼ 显示 [纸张尺寸]。
- 6 按 [纸张尺寸]。
- 7 向上或向下滑动或者按 ▲ 或 ▼ 显示 [A4]、[A5]、[A3]、[10x15cm]、[Letter]、[Legal] 或 [Ledger]，然后按您想设置的选项。

提示

- 若选择 A3、Legal 或 Ledger，将显示装入纸张时的注意事项。阅读触摸屏上的信息，然后按 [OK] 确认。
- 若正使用手动进纸槽，请一次装入一张纸。(请参见 >> 第 28 页 *将纸张装入手动进纸槽。*)

- 8 如果不再更改其他设置，按 [OK]。
- 9 按 [启动黑白] 或 [启动彩色]。

图像捕捉中心操作 (图像捕捉模式)

即使未将设备连接到计算机上，您也可以直接打印数码相机存储卡或 USB 闪存盘中的照片。(请参见 >> 第 75 页 *打印图像*。)

可扫描原稿，并将它们直接存储到存储卡或 USB 闪存盘中。(请参见 >> 第 76 页 *如何扫描到存储卡或 USB 闪存盘*。)

如果本设备已连接到计算机上，则可以从计算机访问插入到本设备前部的存储卡或 USB 闪存盘。

(>> 软件使用说明书: *图像捕捉中心* (Windows®))

(>> 软件使用说明书: *远程设置和图像捕捉中心* (Macintosh))

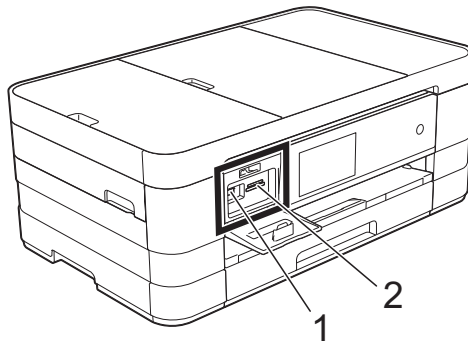
使用存储卡或 USB 闪存盘

Brother 设备含有介质驱动器 (插槽)，可兼容以下数码相机的存储卡：
Memory Stick Duo™、Memory Stick PRO Duo™、SD 存储卡、SDHC 存储卡、SDXC 存储卡、MultiMedia Card、MultiMedia Card plus 和 USB 闪存盘。

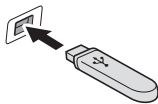
图像捕捉中心功能可从数码相机中用高分辨率打印数码照片，以达到照片质量打印效果。

开始

- ① 打开介质插槽盖。
- ② 将存储卡或 USB 闪存盘紧紧地插入正确的插槽中。



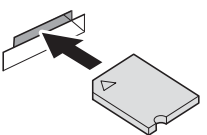


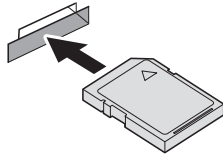
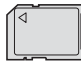

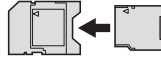
1 USB 闪存盘



重要事项

USB 直接接口仅支持 USB 闪存盘、兼容 PictBridge 的数码相机或使用 USB 大容量存储标准的数码相机。除此之外，不支持其他任何 USB 设备。

2 存储卡插槽

插槽	兼容的存储卡	
上插槽 		Memory Stick Duo™ Memory Stick PRO Duo™
		Memory Stick Micro™ (需适配器)
下插槽 		SD 存储卡 SDHC 存储卡 SDXC 存储卡 MultiMedia Card MultiMedia Card plus 
		miniSD (需适配器) miniSDHC (需适配器) microSD (需适配器) microSDHC (需适配器) MultiMedia Card mobile (需适配器)

重要事项

- 切勿将 Memory Stick Duo™ 插入下方 SD 插槽中，否则可能会损坏本设备。
 - 请勿同时将多张存储卡插入本设备，否则可能会损坏设备。
 - 当设备在读取或写入存储卡或 USB 闪存盘时，请勿拔去电源线或从介质驱动器（插槽）或 USB 直接接口中移除存储卡或 USB 闪存盘。**否则您将丢失数据或损坏存储卡。**
-

设备每次仅可读取一张存储卡或一个 USB 闪存盘。

打印图像

浏览照片

打印照片前可在触摸屏上预览照片。如果照片为大容量文件，每张照片的显示都可能会有延迟。

- 1 打开介质插槽盖。
- 2 将存储卡或 USB 闪存盘插入正确的插槽中。
- 3 按 [照片]。
- 4 向左或向右滑动以显示 [查看照片]。
- 5 按 [查看照片]。
按 [OK]。
- 6 执行以下操作中的一项：
 - 若要选择多张照片进行打印或一个图像要打印多份，转到步骤 7。
 - 若要打印所有照片，按 [打印所有]。按 [是] 确认。转到步骤 10。
- 7 向左或向右滑动或者按 ◀ 或 ▶ 显示您想打印的照片，然后按该照片。
- 8 按 [+] 或 [-] 选择所需的打印份数。
按 [OK]。
- 9 重复步骤 7 和 8 直到选择完所有要打印的照片。
- 10 按 [OK]。

- 11 阅读并确认显示的选项列表，然后执行以下操作中的一项：
 - 要更改打印设置，按 [打印设置]。(▶▶ 使用说明书 (高级功能): *图像捕捉中心打印设置*)
 - 若不想更改任何设置，转到步骤 12。
- 12 按 [启动] 打印。

图像捕捉中心打印设置

可临时更改下一份打印件的打印设置。

设备会在一分钟后恢复默认设置。

提示

若想保存常用的打印设置，可将其设定为默认设置。(►► 使用说明书 (高级功能)：将您更改的内容设为新的默认值)



如何扫描到存储卡或 USB 闪存盘

可将黑白或彩色原稿扫描到存储卡或 USB 闪存盘中。黑白原稿可保存为 PDF (*.PDF) 或 TIFF (*.TIF) 文件格式；彩色原稿可保存为 PDF (*.PDF) 或 JPEG (*.JPG) 文件格式。出厂设置是 [彩色 200 dpi]，默认文件格式是 [PDF]。设备根据当天日期自动创建文件名。(►► 快速安装指南) 例如，2012 年 7 月 1 日扫描的第五个文件，名称为 01071205.PDF。可更改色彩和分辨率。

- 1 装入原稿。
- 2 打开介质插槽盖。
- 3 将存储卡或 USB 闪存盘插入正确的插槽中。
- 4 按 [扫描到介质卡]。

重要事项

当设备在读取或写入时，切勿取出存储卡或 USB 闪存盘，以防损坏存储卡、USB 闪存盘或其中的数据。

- 5 按 [选项]。
执行以下操作中的一项：
- 要更改扫描类型，向上或向下滑动或者按 ▲ 或 ▼ 显示 [扫描类型]。
按 [扫描类型]，然后选择 [彩色] 或 [黑白]。
 - 要更改分辨率，向上或向下滑动或者按 ▲ 或 ▼ 显示 [分辨率]。
按 [分辨率]，然后选择 [100 dpi]、[200 dpi]、[300 dpi]、[600 dpi] 或 [自动]。
 - 要更改文件类型，向上或向下滑动或者按 ▲ 或 ▼ 显示 [文件类型]。
按 [文件类型]，然后选择 [PDF]、[JPEG] 或 [TIFF]。
 - 要更改文件名称，请向上或向下滑动或者按 ▲ 或 ▼ 显示 [文件名称]。按 [文件名称]，输入文件名称。
您只能更改前 6 个字符。
按 [OK]。
 - 要使用平板扫描器扫描多份原稿，向上或向下滑动或者按 ▲ 或 ▼ 显示 [自动裁剪]。
按 [自动裁剪]，然后选择 [开] (或 [关])。
(详细信息参见使用说明书 (高级功能)：自动裁剪)
 - 要去除背景颜色，向上或向下滑动或者按 ▲ 或 ▼ 显示 [去除背景颜色]。
按 [去除背景颜色]，然后选择 [低]、[中]、[高] 或 [关]。

提示

[去除背景颜色] 可去除原稿的底色，从而使得扫描数据更易于辨认。

- 若不更改其他设置直接开始扫描，转到步骤 6。

提示

- 如果在扫描类型设置中选择了彩色，则不能选择 [TIFF] 文件类型。
- 如果在扫描类型设置中选择了黑白，则不能选择 [JPEG] 文件类型。

- 6 设置更改完成后，按 [OK]。

提示

若要将设置保存为快捷方式，按 [另存为快捷方式]。

- 7 按 [启动]。

打印文档

本设备可以接收和打印计算机中的数据。若要打印计算机中的数据，则必须安装打印机驱动程序。

(▶▶ 软件使用说明书： *打印*

(Windows®))

(▶▶ 软件使用说明书： *打印和传真*

(Macintosh))

- 1 从随机光盘安装 Brother 打印机驱动程序。(▶▶ 快速安装指南)
- 2 从应用程序中选择打印命令。
- 3 在打印对话框中选择您设备的名称，然后点击属性或首选项，具体取决于您正在使用的应用程序。
- 4 在属性对话框中选择您想更改的设置。
常用设置包括：
 - 介质类型
 - 打印质量
 - 纸张尺寸
 - 方向
 - 彩色 / 灰度
 - 节墨模式
 - 缩放
 - 双面打印 / 小册子打印
- 5 点击确定。
- 6 点击打印 (或确定，具体取决于您正在使用的应用程序) 开始打印。

扫描前

若要将本设备用作扫描仪，请安装扫描仪驱动程序。如果本设备已连接到网络，请配置 TCP/IP 地址。

- 安装随机光盘中的 MFL-Pro Suite (含扫描仪驱动程序)。(▶▶ 快速安装指南：*安装 MFL-Pro Suite*)
- 如果网络扫描不可用，请配置本设备的 TCP/IP 地址。(▶▶ 软件使用说明书：*配置适用于 Windows® 的网络扫描*)


使用 ControlCenter4 将文档扫描成 PDF 文件 (Windows®)

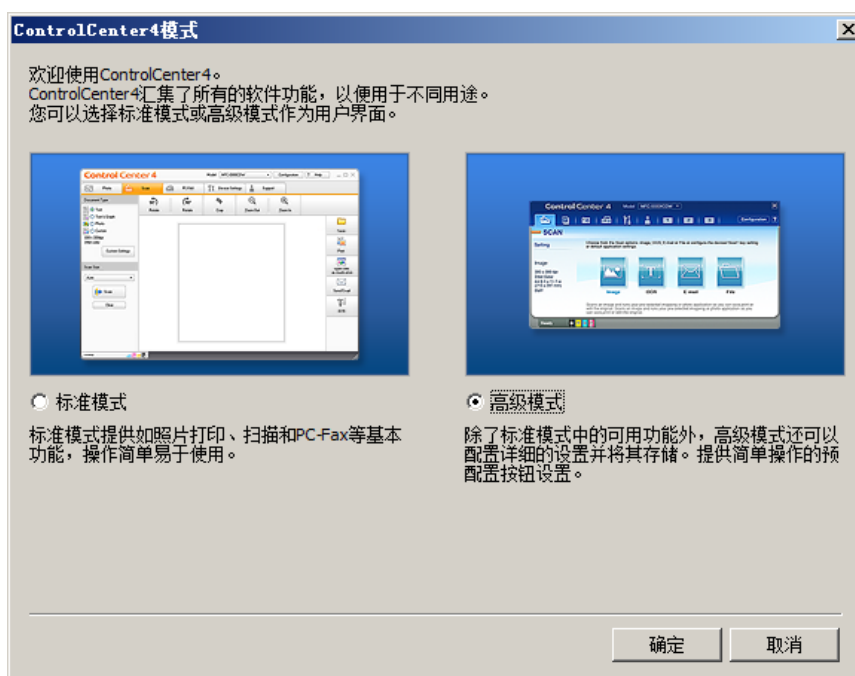
(详细信息参见软件使用说明书：*扫描*)

提示

- 计算机上的屏幕显示可能会根据型号的不同而不同。
- 本节描述基于使用 ControlCenter4 高级模式时的情况。

ControlCenter4 是一款让您能够快捷地访问最常用应用程序的软件实用程序。使用 ControlCenter4 不需要手动启动特定的应用程序。

- 1 装入原稿。(请参见 ►► 第 39 页 *如何装入原稿。*)
- 2 点击 /所有程序/Brother/MFC-XXXX (XXXX 为型号名称)/ControlCenter4 以打开 ControlCenter4。ControlCenter4 应用程序将打开。
- 3 若显示 ControlCenter4 模式屏幕，请选择**高级模式**，然后点击**确定**。

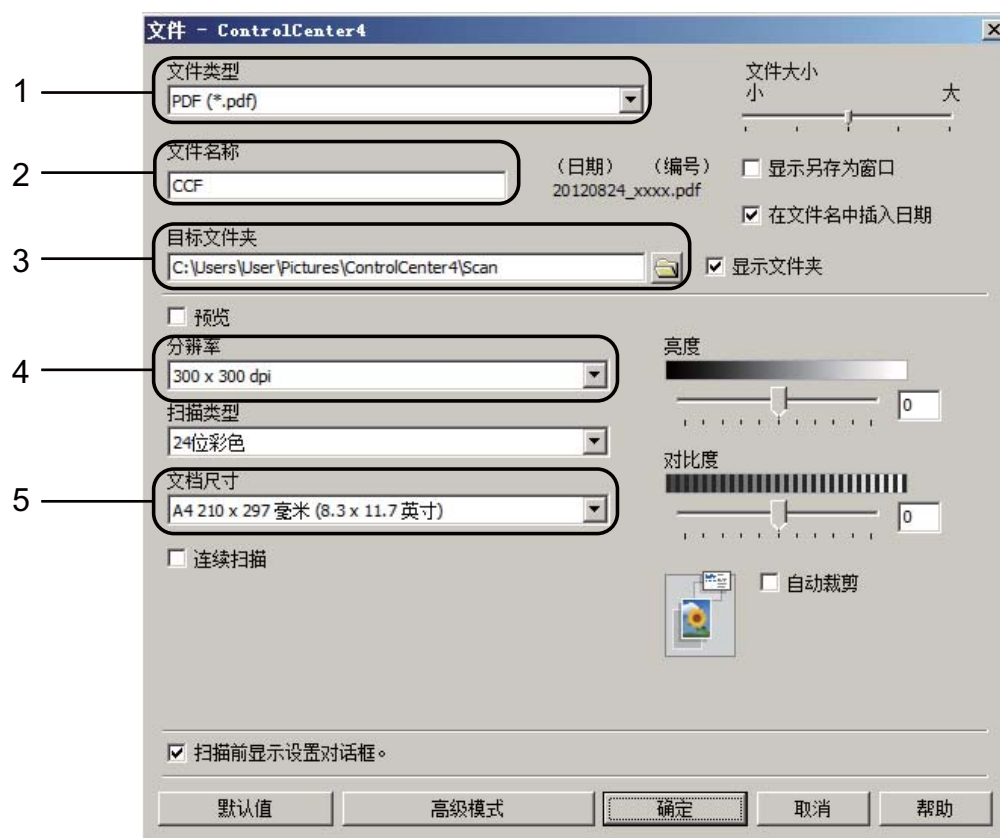



- 4 确保已从机型下拉列表中选择了您想使用的设备。

- 5 设置扫描配置。
点击配置，然后依次选择按钮设置、扫描和文件。



出现配置对话框。您可以更改默认设置。



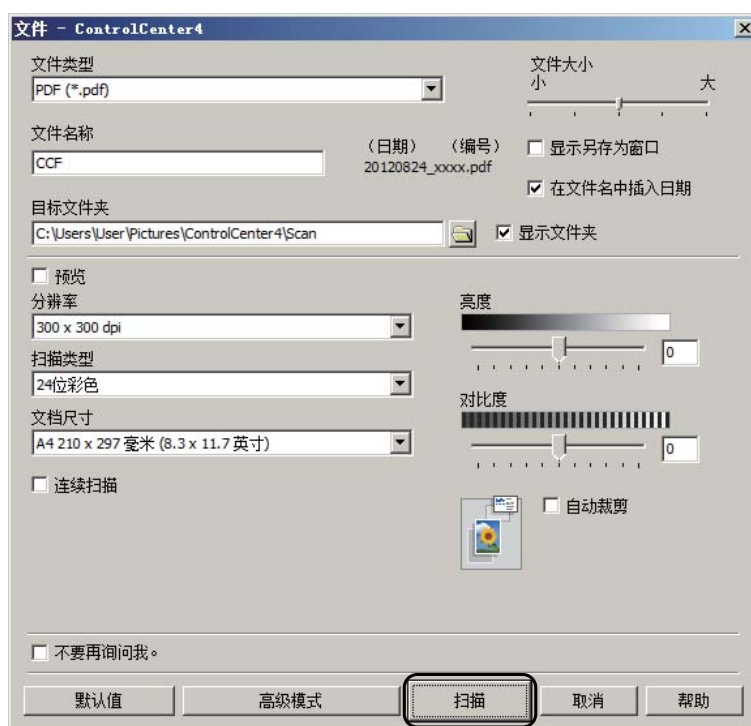
- 1 从文件类型下拉列表中选择 PDF (*.pdf)。
- 2 可输入文档要使用的文件名。
- 3 可将文件保存至默认文件夹，或者点击  (浏览) 选择所需文件夹。
- 4 可从分辨率下拉列表中选择扫描分辨率。
- 5 可从文档尺寸下拉列表中选择文档尺寸。

- 6 点击确定。

7 点击文件。




8 按扫描。
设备开始扫描。保存扫描数据的文件夹将自动打开。



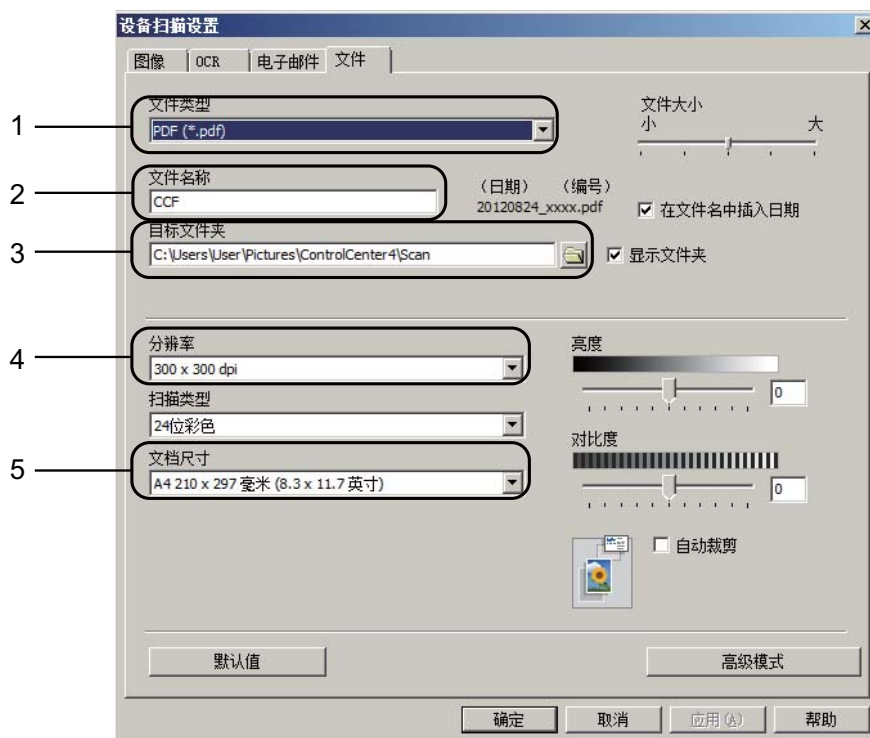
如何更改设备的扫描模式设置以进行 PDF 扫描


可使用 ControlCenter4 (Windows®) 更改设备的 [扫描] 模式设置。

- 1 点击 /所有程序/Brother/MFC-XXXX (XXXX 为型号名称)/ControlCenter4 以打开 ControlCenter4。ControlCenter4 应用程序将打开。
- 2 确保已从机型下拉列表中选择了您想使用的设备。
- 3 点击设备设置选项卡。
- 4 点击设备扫描设置。



5 选择文件选项卡。您可以更改默认设置。



- 1 从文件类型下拉列表中选择 **PDF (*.pdf)**。
- 2 可输入文档要使用的文件名。
- 3 可将文件保存至默认文件夹，或者点击  (浏览) 选择所需文件夹。
- 4 可从分辨率下拉列表中选择扫描分辨率。
- 5 可从文档尺寸下拉列表中选择文档尺寸。


6 点击确定。

如何使用触摸屏将文档扫描成 PDF 文件

- 1 装入原稿。(请参见 >> 第 39 页 *如何装入原稿。*)
- 2 按 [扫描]。



- 3 向左或向右滑动以显示 [到文件]。

- 4 按 [到文件]。
 将以蓝色突出显示在触摸屏的中央。
- 5 按 [OK]。
设备连接至网络时，按计算机名称。
执行以下操作中的一项：
 - 要使用默认设置，转到步骤 10。
 - 要更改默认设置，转到步骤 6。
- 6 按 [选项]。
- 7 按 [通过触摸屏设置]。
按 [开]。
- 8 根据需要，选择 [扫描类型]、[分辨率]、[文件类型] 和 [去除背景颜色] 的设置。
- 9 按 [OK]。
- 10 按 [启动]。
设备开始扫描。

提示

以下扫描模式可用：

- [到 OCR]
- [到文件]
- [到图像]
- [到介质卡]
- [到电子邮件]
- [到邮件服务器]
- [到 FTP]
- [到网络]
- [WS 扫描]¹

¹ 仅适用于 Windows® 用户。(Windows Vista® SP2 或更高版本和 Windows® 7)
(>> 软件使用说明书：使用网络服务进行网络扫描 (Windows Vista® SP2 或更高版本和 Windows® 7)。)

更换墨盒

您的设备装有墨点计数器。墨点计数器将自动监视 4 个墨盒中的墨水容量。当设备检测到一个墨盒中的墨水即将用完时，设备将显示相关信息。

提示

例如：当一个墨盒中的墨水将要用尽时，触摸屏将显示 [墨水即将用尽] (颜色名称)。

当设备指示某颜色墨盒已空时，您应该购买一个墨盒以备用。

当一个墨盒中的墨水已用尽时，触摸屏将显示 [无法打印] 或 [仅黑白单面打印]。

触摸屏上显示 [无法打印] 或 [仅黑白单面打印] 消息时，您只需更换用尽的墨盒。

触摸屏上将显示墨水容量低或需要更换的墨盒。确保遵循触摸屏上的提示，按照正确顺序更换墨盒。

即使设备提示需要更换墨盒，墨盒中仍有少量余墨。墨盒中留有少量墨水是必要的，可防止空气进入墨盒从而导致风干或损坏打印头组件。

注意

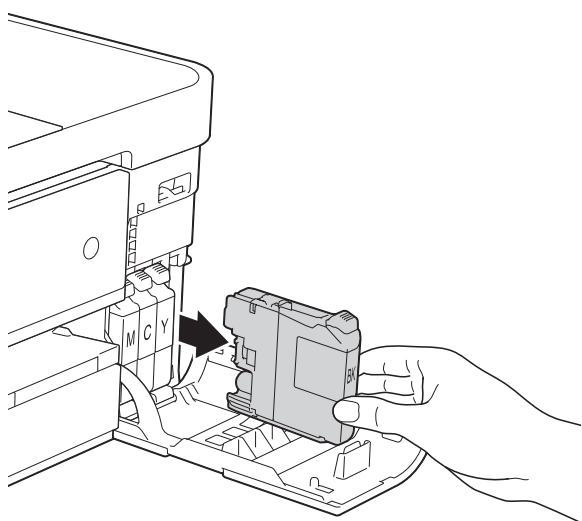
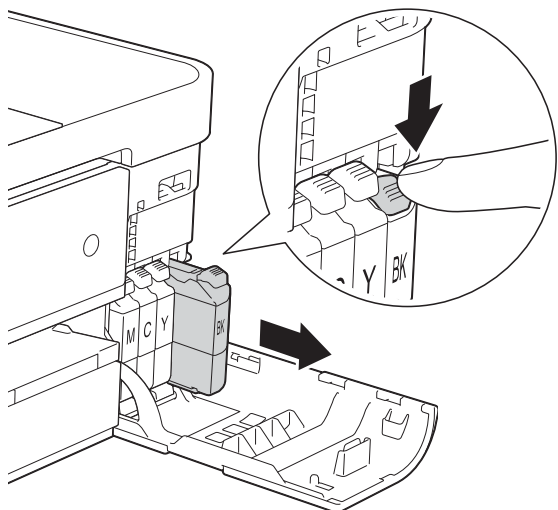
如果墨水不慎误入眼中，请立即用清水清洗，如果眼睛刺痛，请立即就医。

重要事项

Brother 多功能设备使用特殊规格的墨水，建议使用 Brother 正品墨盒以取得最佳效果。如果使用其他规格的墨水或墨盒，Brother 将不保证取得最佳效果。不推荐使用 Brother 正品墨盒以外的其他墨盒，也不推荐使用其他来源的墨水来填充 Brother 墨盒。因使用第三方制造的耗材而导致的产品损坏不在保修范围之内。详细信息，请参见产品保修条款。

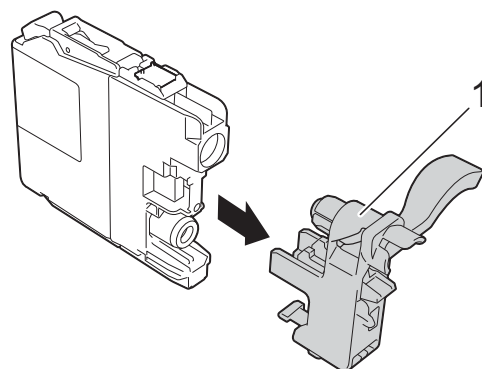
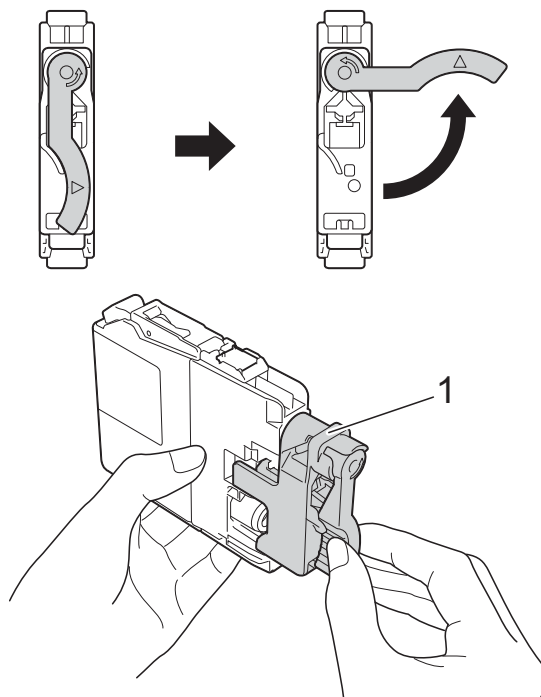
- 1 打开墨盒盖。
如果一个或多个墨盒为空，触摸屏上将显示 [仅黑白单面打印] 或 [无法打印]。

- 2 如图所示，按下锁定释放杆并按照触摸屏上提示的颜色松开相应墨盒。从设备中取出墨盒。

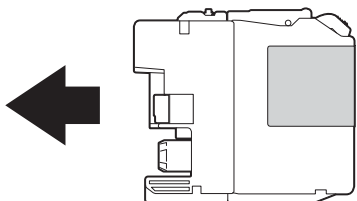


- 3 拆开与触摸屏上指示的颜色相对应的新墨盒包装，然后取出该墨盒。

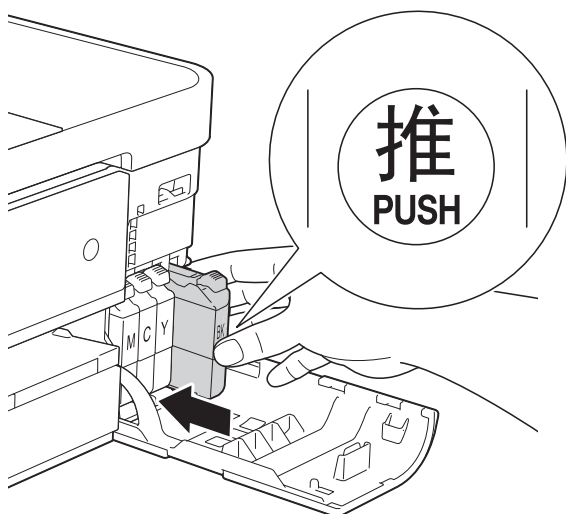
- 4 逆时针旋转橙色保护包装 (1) 上的绿色释放杆直至其卡入到位，以解开封条，然后如图所示移除橙色保护包装。



- 5 每种颜色都有其相应的安装位置。将墨盒按照标签上箭头指示的方向装入。



- 6 轻轻推动墨盒背部标有“推”的位置直至墨盒锁定杆自动抬起，然后合上墨盒盖。



- 7 设备将自动重设墨点计数器。

提示

- 若更换了墨盒，触摸屏可能会提示要求验证是否为新墨盒（例如：[是否已更换] **BK** [黑色]）。每装一个新墨盒，按 [是] 重设该颜色的墨点计数器。若您安装的墨盒不是全新的，请按 [否]。
- 若触摸屏在您安装了墨盒后显示 [无墨盒] 或 [无法检测]，请检查墨盒是否为全新 Brother 正品墨盒以及是否安装正确。取出墨盒，然后再将其慢慢地重新安装直至墨盒锁定杆自动抬起。

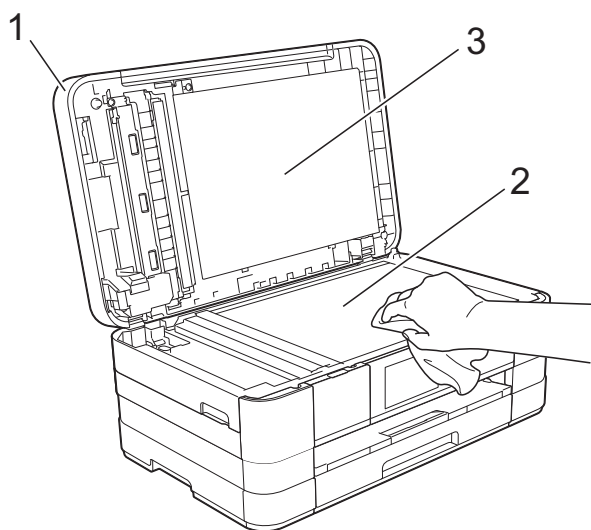
重要事项

- 请勿在无需更换墨盒时将其取出，否则可能会降低墨水容量，设备将无法得知墨盒中的墨水容量。
- 请勿触摸墨盒插槽，否则墨水可能会沾到您的皮肤上。
- 若墨水沾到您的皮肤或衣服上，请立即用肥皂或清洁剂清洗。
- 若因墨盒安装位置错误而导致颜色混合，触摸屏上将显示 [墨水颜色错误]。找出颜色与所在位置不匹配的墨盒，然后将其移到正确位置。
- 一旦打开墨盒包装，请立即将墨盒安装到设备中并在六个月内使用完。请在包装上标注的使用期限内使用未开封的墨盒。
- 请勿拆除或填塞墨盒，否则可能导致墨水从墨盒中渗漏。

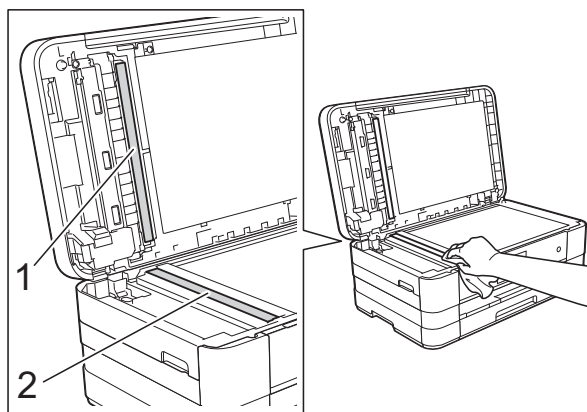
清洁和检查设备

清洁平板扫描器

- ① 从电源插座上拔出设备的电源插头。
- ② 抬起原稿盖板 (1)。用一块柔软的蘸有玻璃清洁剂的无绒抹布清洁平板扫描器玻璃 (2) 和白色塑料板 (3)。



- ③ 在自动进稿器单元中，用一块蘸有玻璃清洁剂的无绒抹布清洁白色塑料条 (1) 及其下方的扫描器玻璃条 (2)。



提示

在使用玻璃清洁剂清洁平板扫描器玻璃条时，用指尖触摸平板扫描器玻璃条查看是否有灰尘或碎屑。若有灰尘或碎屑，集中于该区域再次清洁平板扫描器玻璃条。可能需要重复清洁三到四次。在每次清洁之后，进行复印以测试效果。



玻璃条上有污点或修正液时，打印样本上出现垂直线条。



清洁玻璃条后，垂直线条消失。

清洁打印头

为确保良好的打印质量，设备将根据需要自动清洗打印头。如果有打印质量问题，可根据需要手动启动清洗程序。

如果打印页的文本或图形上出现水平线条或空白文本，请清洗打印头。可单独清洗黑色或同时清洗另外三种颜色（黄色 / 青色 / 品红色）或同时清洗四种颜色。

清洗打印头会消耗墨水。
过于频繁地清洗会浪费墨水。

重要事项

请勿触碰打印头。触碰打印头可能会对设备造成永久损坏，由此造成的损坏不在保修范围之内。

1 按 。

提示

也可依次按  和 [墨水]。

2 按 [清洗]。

3 按 [黑色]、[彩色] 或 [全部]。

设备将清洗打印头。
清洗结束后，设备将自动返回到准备就绪状态。

提示

- 如果您已清洗打印头超过五次，但打印质量仍未改善，请将出现问题的墨盒更换为 Brother 正品 Innobella™ 墨盒。请再次清洗打印头至少五次。如果打印质量仍未改善，请致电 Brother 呼叫中心或特约维修站。
- 也可以从计算机执行打印头清洗操作。
(▶▶ 软件使用说明书：
Maintenance 选项卡 (Windows®))

检查打印质量

若打印输出页上出现褪色或有彩色条纹和文本，可能有部分打印头喷嘴堵塞。可通过打印一张测试页和查看打印图样检查喷嘴。

1 按 。

提示

也可依次按  和 [墨水]。

2 按 [打印测试页]。

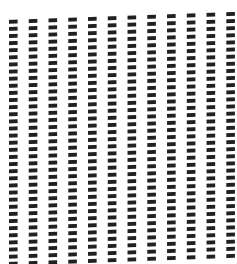
3 按 [打印质量]。

4 按 [OK]。
设备开始打印打印测试页。

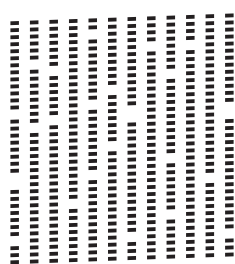
5 检查页面上四种色块的打印质量。


- 6 触摸屏询问您打印质量是否良好。执行以下操作中的一项：
- 如果所有线条都清晰可见，按 [是] 结束打印质量测试，然后转到步骤 10。
 - 若看见如下所示的缺失短线条，按 [否]。

清晰



缺失



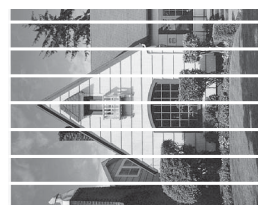
- 7 触摸屏将询问您黑色的打印质量是否良好，然后再询问其他三种色彩的打印质量是否良好。按 [是] 或 [否]。
- 8 触摸屏将询问是否要开始清洗。按 [OK]。
设备开始清洗打印头。
- 9 清洗结束后，按 [OK]。
设备再次打印打印测试页。返回步骤 6。
- 10 按 。
若您重复五次以上清洗过程，但打印测试页上仍有缺失的短线条，请根据缺失短线条的颜色更换新的墨盒。
更换新的墨盒后，请再次打印打印测试页。若问题仍然存在，请为新墨盒重复清洗和测试打印步骤至少五次。如果短线条仍然缺失，请致电 Brother 呼叫中心或特约维修站。

重要事项

请勿触碰打印头。触碰打印头可能会对设备造成永久损坏，由此造成的损坏不在保修范围之内。

提示

当打印头喷嘴堵塞时，打印图样将如下图所示。



A4、Letter 和 Executive



A3、Ledger、Legal、A5、A6、信封、相片纸 (10 × 15 厘米)、相片纸 L (89 × 127 毫米)、相片纸 2L (13 × 18 厘米) 和索引卡片 (127 × 203 毫米)

清洗打印头喷嘴后，水平线条消失。



A

检查打印对齐

若运输设备后打印出的文本模糊不清或图像褪色，可能需要调节打印对齐。

- 1 按 。

提示

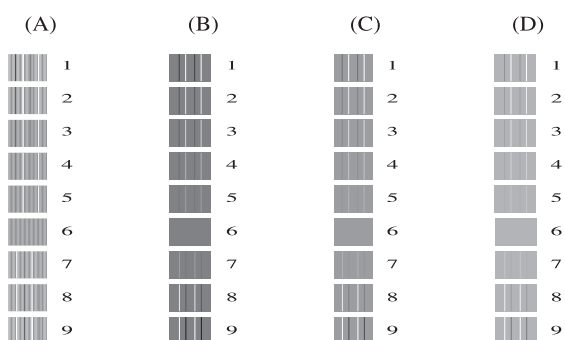
也可依次按  和 [墨水]。

- 2 按 [打印测试页]。

- 3 按 [打印对齐]。

- 4 按 [OK]。

设备开始打印对齐测试页。



- 5 对于“A”样式，向上或向下滑动或者按 ▲ 或 ▼ 显示垂直线条清晰度最低的打印图样的编号 (1 ~ 9)，然后按该编号。
按 [OK]。

- 6 对于“B”样式，向上或向下滑动或者按 ▲ 或 ▼ 显示垂直线条清晰度最低的打印图样的编号 (1 ~ 9)，然后按该编号。
按 [OK]。

- 7 对于“C”样式，向上或向下滑动或者按 ▲ 或 ▼ 显示垂直线条清晰度最低的打印图样的编号 (1 ~ 9)，然后按该编号。
按 [OK]。

- 8 对于“D”样式，向上或向下滑动或者按 ▲ 或 ▼ 显示垂直线条清晰度最低的打印图样的编号 (1 ~ 9)，然后按该编号。
按 [OK]。

- 9 按 。

包装和运输设备

运输设备时，使用设备随附的包装材料。请遵循下列步骤正确包装设备。运输过程中造成的设备损坏可能不在保修范围之内。

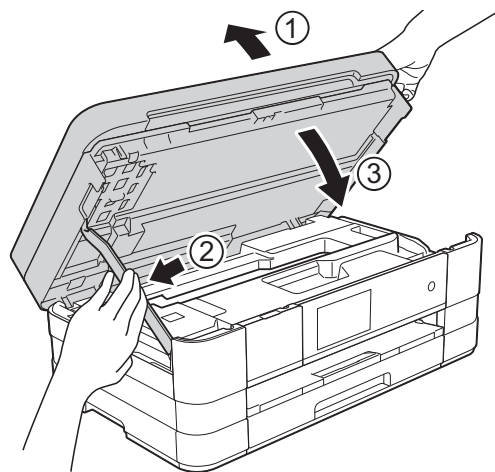
承运人应该为设备充分保价。

重要事项

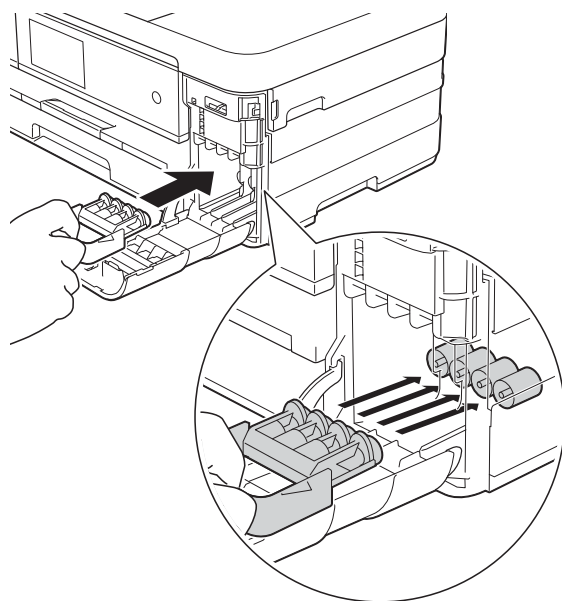
打印作业后，确保设备打印头“暂停”打印。断开设备电源前请仔细辨听设备的声音，确保所有机械噪音都已消失。否则，可能会导致设备出现打印问题和打印头损坏。

- ① 从电源插座上拔出设备的电源插头。
- ② 用双手分别握住盖板两侧，抬起扫描器盖板至打开位置。从墙上电话插座中拔下电话线的一端，并从设备上取下此电话线的另一端。
- ③ 如果连接了接口电缆，将其从设备上断开。

- ④ 抬起扫描器盖板 (1) 松开锁定杆。轻轻按下扫描器盖板支撑杆 (2)，然后用双手合上扫描器盖板 (3)。



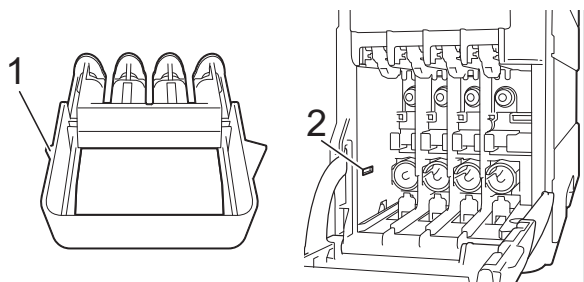
- ⑤ 打开墨盒盖。
- ⑥ 取出所有四个墨盒。按下各墨盒上的墨盒释放杆松开墨盒。(请参见 >> 第 86 页 [更换墨盒](#))
- ⑦ 安装橙色保护部件后合上墨盒盖。



A

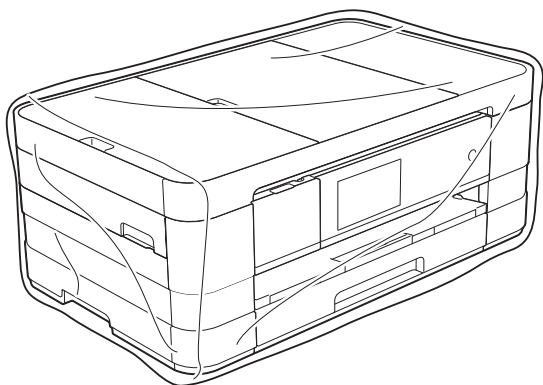
重要事项

- 确保橙色保护部件左侧的塑料卡钩 (1) 安全卡入位置 (2)。

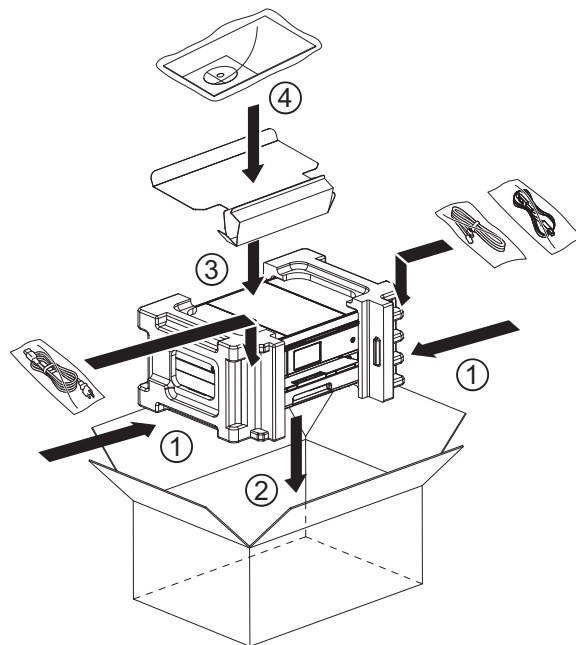


- 若橙色保护部件丢失，请直接装运设备。装运前，切勿安装墨盒。

- 8 将设备装入原塑料包装袋中。



- 9 如下图所示将设备和其他组件放入带有原包装材料的原装硬纸箱中。



- 10 合上纸箱并将其封口。

如果发现设备存在问题，请按下表进行检查并遵循故障排除提示进行操作。

大部分问题可由您自行轻松解决。若需要其他帮助，Brother Solutions Center (Brother 解决方案中心) 将为您提供最新的常见问题解答和故障排除技巧。

请访问我们的网站 <http://solutions.brother.com/>。

识别问题

首先，请检查以下情况：

- 设备的电源线是否连接正确，设备的电源开关是否已打开。
- 所有的保护部件是否已拆除。
- 纸张是否已正确装入纸盒。
- 接口电缆是否已正确连接设备和计算机，或是否在设备和计算机上均设置了无线连接。
- 触摸屏信息
(请参见 >> 第 97 页 *错误和维护信息*。)

如果通过上述检查步骤没有解决您的问题，请确定问题然后进入以下建议页面。

纸张处理和打印问题：

- >> 第 115 页 *打印问题*
- >> 第 116 页 *打印质量问题*
- >> 第 118 页 *纸张处理问题*
- >> 第 119 页 *打印接收的传真*

电话和传真问题：

- >> 第 120 页 *电话线路或连接*
- >> 第 121 页 *处理来电*
- >> 第 120 页 *发送传真*

复印问题：

- >> 第 121 页 *复印问题*

扫描问题:

- >> 第 122 页 *扫描问题*
- >> 第 122 页 *图像捕捉中心问题*

软件和网络问题:

- >> 第 123 页 *软件问题*
- >> 第 123 页 *网络问题*
- >> 第 124 页 *数据输入问题*


错误和维护信息

任何一种完善的办公产品都有可能出现错误、需要更换耗材。此时，设备会识别错误或必要的日常维护并显示相应信息。下表列出了最常见的错误和维护信息。

您可以自行清除大部分错误并进行日常维护。若需要其他帮助，Brother Solutions Center (Brother 解决方案中心) 将为您提供最新的常见问题解答和故障排除技巧。

请访问我们的网站 <http://solutions.brother.com/>。



错误信息	原因	措施
[仅黑白单面打印] [更换墨盒。]	<p>一个或以上彩色墨盒寿命已尽。</p> <p>您可以在黑白模式下最多打印四个星期左右，具体时间取决于您打印的页数。</p> <p>当触摸屏显示此信息时，请按以下方式操作：</p> <ul style="list-style-type: none"> ■ 打印 <p>如果选择打印机驱动程序高级选项卡中的灰度，您可以将本设备用作黑白打印机。</p> <p>显示此信息时双面打印不可用。</p> ■ 复印 <p>若纸张类型设定为[普通纸]，可进行黑白复印。</p> <p>显示此信息时双面复印不可用。</p> ■ 传真 <p>若纸张类型设定为[普通纸]或[喷墨专用纸]，设备将接收和打印黑白传真。</p> <p>如果发送设备有一份彩色传真，设备的握手功能将要求对方传真以黑白形式发送。</p> 	<p>更换墨盒。(请参见 >> 第 86 页 更换墨盒。)</p> <p>提示</p> <p>在下列情况下，设备将停止所有打印操作，直到安装新墨盒后方可继续使用：</p> <ul style="list-style-type: none"> • 如果您拔出设备电源插头或者取出墨盒。 • 如果纸张类型设置为除[普通纸]或[喷墨专用纸]外的其他类型。 • (Windows®) 如果您选中了打印机驱动程序基本选项卡中的慢干纸。 <p>(Macintosh) 如果您选中了打印机驱动程序打印设置选项卡中的慢干纸。</p>

错误信息	原因	措施
[无法检测]	过快地安装新墨盒，以致设备无法检测新墨盒。	取出新墨盒并慢慢地重新安装直至墨盒锁定杆自动抬起。(请参见 >> 第 86 页 <i>更换墨盒</i> 。)
	未正确安装墨盒。	
	若未使用 Brother 正品墨水，设备将无法检测墨盒。	将墨盒更换为 Brother 正品墨盒。若仍显示错误信息，请联系 Brother 呼叫中心或特约维修站。
[无法打印] [更换墨盒。]	一个或以上墨盒寿命已尽。设备将停止所有打印操作。当内存可用时，黑白传真将被存储在内存中。如果发送设备有一份彩色传真，设备的握手功能将要求对方传真以黑白形式发送。	更换墨盒。(请参见 >> 第 86 页 <i>更换墨盒</i> 。)
[通信错误]	电话线路质量太差导致通信错误。	如果问题依旧存在，请致电电信局检查电话线路。
[连接失败]	轮询了一个处于非轮询等待模式的传真设备。	检查对方传真设备的轮询设置。
[盖子打开]	未完全合上扫描器盖板。	抬起扫描器盖板，再将其合上。
	未完全合上墨盒盖。	将墨盒盖紧紧合上，直至听到其卡入到位。
[内存中残留的数据]	打印数据残留在设备内存中。	按  。设备将取消作业并将其从内存中清除。尝试再次打印。
[连接中断]	对方或对方的传真设备终止了此次呼叫。	尝试重新发送或接收。如果通话反复停止且您正在使用 VoIP (IP 语音) 系统，请尝试将兼容性更改为基本 (VoIP)。(请参见 >> 第 125 页 <i>电话线路干扰 / VoIP</i> 。)
[原稿卡纸 / 过长]	未插入或正确装入原稿，或者从自动进稿器扫描的原稿太长。	(请参见 >> 第 39 页 <i>使用自动进稿器</i> 。) (请参见 >> 第 106 页 <i>原稿卡纸</i> 。)
[高温]	室温太高。	请将室内温度降低到 10°C 至 35°C，再使用。
[集线器不可用]	集线器或带集线器的 USB 闪存盘连接到 USB 的直接接口。	不支持集线器，包括内置有集线器的 USB 闪存盘。拔出 USB 直接接口上的设备。
[图像太长]	图像比例不规则，效果无法添加。	选择比例规则的图像。

错误信息	原因	措施
[图像太小]	照片尺寸太小而无法剪裁。	选择大一点的图像。
[墨水回收盒已满]	<p>墨水回收盒或冲洗槽已满。这些组件需要定期维护，使用一段时间后可能需要更换，以确保本 Brother 设备实现最佳性能。由于这些组件属于定期维护组件，因此它们的更换不在保修范围之内。这些组件是否需要更换以及更换前的使用时间取决于清洁墨水系统所需要的清洗和冲洗次数。在不同的清洗和冲洗操作中，墨水回收盒或冲洗槽会消耗一定量的墨水。具体情况不同，清洁时设备清洗和冲洗的次数也有差异。例如，因为设备开机后会自动启动清洁程序，因此频繁开关设备会增加清洁频率。由于 Brother 正品墨水以外的其他墨水会降低打印质量，而通过清洁可以加以改善，因此使用其他品牌的墨水也可能会增加清洁频率。设备需要的清洁次数越多，墨水回收盒或冲洗槽装满的速度就越快。</p> <p>提示</p> <p><i>因使用 Brother 正品墨水以外的其他墨水而造成的维修不属于规定的产品保修范围。</i></p>	<p>墨水回收盒或冲洗槽将需要更换。如需维修设备，请联系 Brother 呼叫中心或特约维修站。</p> <p>启动清洁程序的其他原因包括：</p> <ol style="list-style-type: none"> 1 清除卡纸后，设备在打印下一份接收传真前会自动启动清洁程序。 2 闲置超过 30 天（很少使用）时，设备会自动启动清洁程序。 3 某一颜色的墨盒已更换 12 次之后，设备会自动启动清洁程序。
[墨水回收盒将满]	墨水回收盒或冲洗槽将满。	请致电 Brother 呼叫中心或特约维修站。
[墨水即将用尽]	一个或以上墨盒寿命将尽。如果其中一个彩色墨盒的寿命将尽而有人正在向您发送彩色传真，设备的握手功能将要求对方传真以黑白形式发送。如果对方设备能将其转换，彩色传真将以黑白形式接收到内存中。	请订购新的墨盒。您可以继续打印，直到触摸屏上显示 [无法打印]。（请参见 >> 第 86 页 更换墨盒 。）
[低温]	室温太低。	请将室内温度调高到 10°C 至 35°C，再使用。

错误信息	原因	措施
[介质卡错误]	存储卡出现损坏、未正确格式化或其他问题。	<p>从设备的介质驱动器 (插槽) 中拔出存储卡, 然后正确地格式化该存储卡。</p> <p>重新将存储卡紧紧地插入插槽以确保插入位置正确。如果错误仍存在, 插入已知完好的另一存储卡后检查设备的介质驱动器 (插槽)。</p>
[介质卡已满]	您正在使用的存储卡或 USB 闪存盘空间不足或已存有 999 个文件。	仅在存储卡或 USB 闪存盘存有少于 999 个文件的情况下, 您的设备才可以将文件保存到其中。请删除不使用的文件以释放一些空间并再次尝试。
[无来电显示]	没有来电记录。未接到电话或未从电信局定制来电显示服务。	如果您想使用来电显示功能, 请联系当地电信局。(请参见 >> 第 57 页 <i>来电显示 (呼叫方身份验证)</i> (不可用于某些地区)。)
[无文件]	介质驱动器中的存储卡或 USB 闪存盘不包含 .JPG 文件。	再次在插槽中插入正确的存储卡或 USB 闪存盘。
[无墨盒]	未正确安装墨盒。	取出新墨盒并慢慢地重新安装直至墨盒锁定杆自动抬起。(请参见 >> 第 86 页 <i>更换墨盒</i> 。)

错误信息	原因	措施
[纸盒无纸]	设备中未装入纸张或纸张未正确装入纸盒。	<p>执行以下操作中的一项：</p> <ul style="list-style-type: none"> ■ 重新将纸张装入纸盒，然后接触触摸屏上的 [OK]。 ■ 将纸张从纸盒中取出再装回，然后接触触摸屏上的 [OK]。(请参见 >> 第 21 页 <i>装入纸张和其他打印介质</i>。)
	纸张卡在了设备中。	<p>请遵循 >> 第 108 页 <i>打印机卡纸</i> 中的步骤清除卡纸。</p> <p>如果进行双面复印或双面打印时经常出现此错误，进纸辊上可能沾有墨水。请清洁进纸辊。(>> 使用说明书 (高级功能) : <i>清洁进纸辊</i>)</p>
	纸屑堆积在撮纸辊表面。	清洁撮纸辊。(>> 使用说明书 (高级功能) : <i>清洁撮纸辊</i>)
	卡纸清除盖未正确关闭。	确保卡纸清除盖的两端已关闭。(请参见 >> 第 108 页 <i>打印机卡纸</i> 。)
	纸张未放置在手动进纸槽的中间位置。	取出纸张并重新放置到手动进纸槽的中间位置，然后接触触摸屏上的 [OK]。(请参见 >> 第 28 页 <i>将纸张装入手动进纸槽</i> 。)
[无应答 / 线路忙]	拨打的号码未响应或线路繁忙。	检查号码并重试。
[传真内存已满]	传真内存已满。	<p>执行以下操作中的一项：</p> <ul style="list-style-type: none"> ■ 从内存中清除数据。为获得更多内存，可以关闭内存接收。(>> 使用说明书 (高级功能) : <i>关闭内存接收操作</i>) ■ 打印出内存中的传真。(>> 使用说明书 (高级功能) : <i>从内存中打印传真</i>)

错误信息	原因	措施
[内存已满]	设备内存已满。	如果正在进行复印操作： 按  , 待正在进行的其他操作结束后再试一次。
	您正在使用的存储卡或 USB 闪存盘没有足够的空间扫描原稿。	按  。 从存储卡或 USB 闪存盘删除不使用的文件以释放一些空间, 然后重试。
[卡纸 [设备前部]]	纸张卡在了设备中。	请遵循 >> 第 108 页 <i>设备前部卡纸</i> 中的步骤清除卡纸。 确保纸张导块已调整至正确的纸张尺寸。
[卡纸 [设备前部、后部]]	纸张卡在了设备中。	请遵循 >> 第 110 页 <i>设备前部和后部卡纸</i> 中的步骤清除卡纸。 确保纸张导块已调整至正确的纸张尺寸。
	在手动进纸槽中装入了一张以上的纸张。 — 或 — 在触摸屏上显示 [在手动进纸槽中放入纸张, 然后按 [OK]。] 之前在手动进纸槽中装入了下一张纸。	手动进纸槽中每次仅可装入一张纸, 等到触摸屏上显示 [在手动进纸槽中放入纸张, 然后按 [OK]。] 后再在手动进纸槽中放入下一张纸。 请遵循 >> 第 110 页 <i>设备前部和后部卡纸</i> 中的步骤清除卡纸。
[卡纸 [设备后部]]	纸张卡在了设备中。	请遵循 >> 第 109 页 <i>设备后部卡纸</i> 中的步骤清除卡纸。 确保纸张导块已调整至正确的纸张尺寸。
	纸屑堆积在撮纸辊表面。	清洁撮纸辊。(>> 使用说明书 (高级功能): <i>清洁撮纸辊</i>)

错误信息	原因	措施
[未检测到纸盒]	纸盒未完全装入设备。	慢慢将纸盒完全推入设备。
	有纸张或异物妨碍了纸盒正确装入设备。	将纸盒从设备中拉出，然后移除卡纸或异物。慢慢将纸盒完全推入设备。
[触摸屏初始化失败]	接通电源完成初始化前，触碰了触摸屏。	确保没有任何物体触碰触摸屏或残留在触摸屏上。
	碎屑可能会留在触摸屏下方及其边框之间。	将卡片纸等硬纸板插入触摸屏下方及其边框之间，前后滑动将碎屑推出。
[无法清洗 xx] [无法初始化 xx] [无法打印 xx] [无法扫描 xx]	设备出现机械故障。 — 或 — 设备中有异物，如回形针或碎纸。	打开扫描器盖板，取出设备中的异物和碎纸。如果仍出现错误信息，请将设备电源断开几分钟，然后重新连接。 (设备可关闭约 24 小时且不会丢失存储在内存中的传真。请参见 >> 第 105 页 <i>传送传真或传真日志报告</i> 。)
[设备不可用] [从前端接口上断开 USB 设备，关闭 Brother 设备然后重启]	损坏的 USB 闪存盘被连接到 USB 直接接口。	拔出 USB 直接接口上的设备，按  关闭设备，然后重新打开设备电源。
[设备不可用] [请断开 USB 设备。]	不支持的 USB 设备或 USB 闪存盘连接到 USB 直接接口。 更多信息，请访问我们的网站 http://solutions.brother.com/ 。	拔出 USB 直接接口上的设备。关闭设备，然后重新打开设备电源。
[墨水颜色错误]	墨盒安装位置错误。	找出颜色与所在位置不匹配的墨盒，然后将其移到正确位置。

错误信息	原因	措施
[纸张错误]	纸张尺寸设置与纸盒中的纸张尺寸不匹配。	1 确保您选择的纸张尺寸与纸盒中纸张尺寸相符。 (请参见 >> 第 33 页 <i>纸张尺寸</i> 。) 2 确保按正确的方向装入纸张，并根据纸张尺寸调整纸张导块。(请参见 >> 第 21 页 <i>装入纸张和其他打印介质</i> 。) 3 检查纸张尺寸和纸张方向后，接触触摸屏上的 [OK]。
	纸张方向不适合当前纸张尺寸。	
	您没有根据所使用纸张调整纸盒中的纸张导块。	

错误动画显示

当卡纸时，错误动画将逐步显示说明。您可以根据自己的阅读速度浏览步骤，按▶查看下一步，按◀查看上一步。

传送传真或传真日志报告

如果触摸屏上显示：



- [无法清洗 xx]
- [无法初始化 xx]
- [无法打印 xx]
- [无法扫描 xx]


建议将传真传送到另一传真机上或您的计算机上。（请参见▶▶第105页 *将传真传送到另一传真设备上或* ▶▶第105页 *将传真传送到您的计算机上。*）

也可传送传真日志报告来查看是否有其他传真需要传送。（请参见▶▶第106页 *将传真日志报告传送到另一传真设备上。*）

将传真传送到另一传真设备上



如果还没有设置本机标识，您就不能进入传真传送模式。（▶▶快速安装指南：*输入个人信息（本机标识）*）

- 1 按  暂时中断错误。
- 2 按 。
- 3 按 [所有设置]。
- 4 向上或向下滑动或者按▲或▼显示 [服务]。
- 5 按 [服务]。

- 6 按 [数据传送]。
- 7 按 [传真传送]。
- 8 执行以下操作中的一项：
 - 如果触摸屏上显示 [无数据]，则设备的内存中没有传真。
按 [关闭]，然后按 。
 - 输入要接收转发传真的传真号码。
- 9 按 [传真启动]。



将传真传送到您的计算机上

可将传真从设备的内存中传送到您的计算机上。

- 1 按  暂时中断错误。
- 2 确保您的计算机上已安装了 **MFL-Pro Suite**，然后打开计算机上的 **PC FAX 接收**。（▶▶软件使用说明书：*PC-FAX 接收*）
- 3 确保已在设备上设置了 PC-Fax 接收。（▶▶第54页 *PC-FAX 接收（仅适用于 Windows®）*）
如果设置 PC-Fax 接收时，设备内存中有传真，触摸屏将询问您是否想传送这些传真到您的计算机。
- 4 执行以下操作中的一项：
 - 要将所有传真传送到您的计算机上，按 [是]。如果传真预览设置为关，设备将询问您是否需要同时打开备份打印选项。
 - 要退出但将传真保留在内存中，按 [否]。
- 5 按 。

将传真日志报告传送到另一传真设备上

如果还没有设置本机标识，您就不能进入传真传送模式。(▶▶ 快速安装指南：输入个人信息(本机标识))

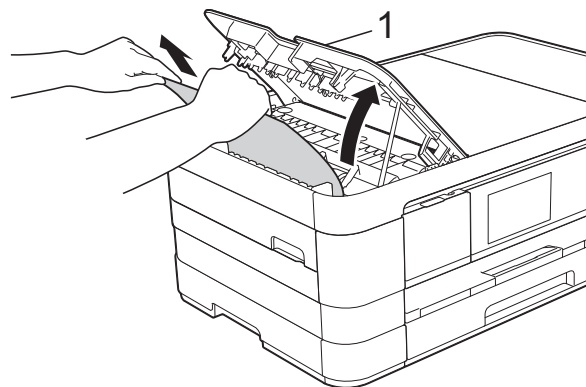
- 1 按  暂时中断错误。
- 2 按 。
- 3 按 [所有设置]。
- 4 向上或向下滑动或者按 ▲ 或 ▼ 显示 [服务]。
- 5 按 [服务]。
- 6 按 [数据传送]。
- 7 按 [传输报告]。
- 8 输入要接收转发传真日志报告的传真号码。
- 9 按 [传真启动]。

原稿卡纸


如果未正确插入或装入原稿或原稿过长，可能会造成自动进稿器单元的原稿卡纸。遵循以下步骤清除原稿卡纸。

原稿卡在自动进稿器单元的顶部

- 1 从自动进稿器中取出未被卡住的纸张。
- 2 打开自动进稿器上盖。
- 3 向上拉出卡住的原稿。



1 自动进稿器上盖

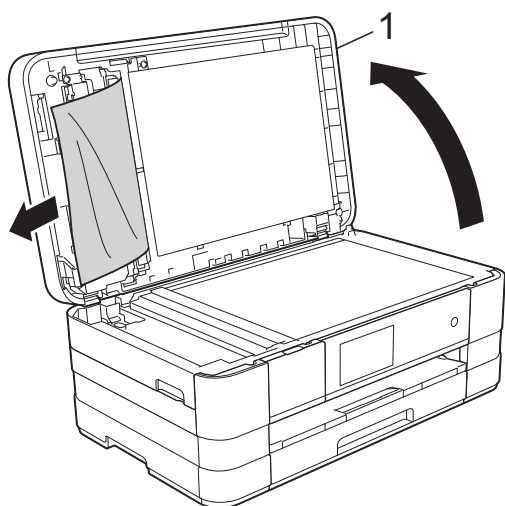
- 4 合上自动进稿器上盖。
- 5 按 .

重要事项


为避免再发生原稿卡纸，请轻轻按住自动进稿器上盖的中间位置将其合上。

原稿卡在自动进稿器单元的内部

- ① 从自动进稿器中取出未被卡住的纸张。
- ② 抬起原稿盖板。
- ③ 向左拉出卡住的原稿。

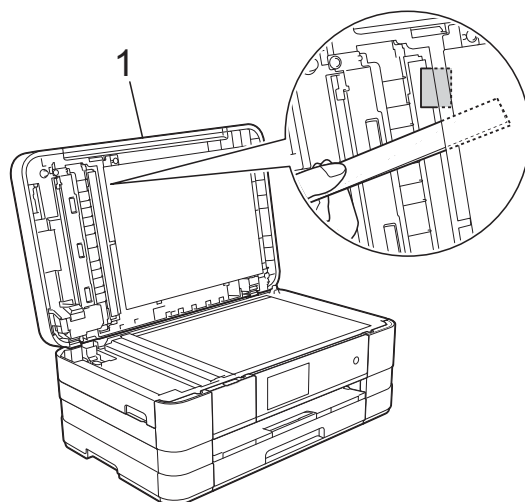


1 原稿盖板


- ④ 合上原稿盖板。
- ⑤ 按 。

取出卡在自动进稿器中的小尺寸原稿

- ① 抬起原稿盖板。
- ② 将卡片纸等硬纸板插入自动进稿器中，将小纸片推出。



1 原稿盖板

- ③ 合上原稿盖板。
- ④ 按 .

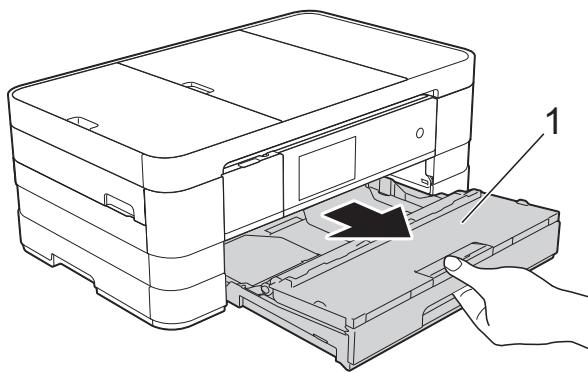
打印机卡纸

在设备发生卡纸的位置取出卡住的纸张。

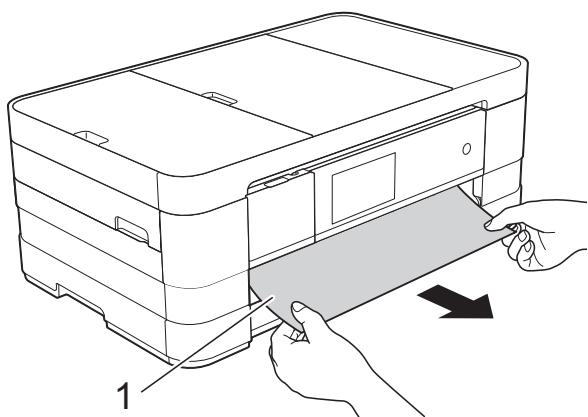
设备前部卡纸

如果触摸屏上显示 [卡纸 [设备前部]]，请执行以下步骤：

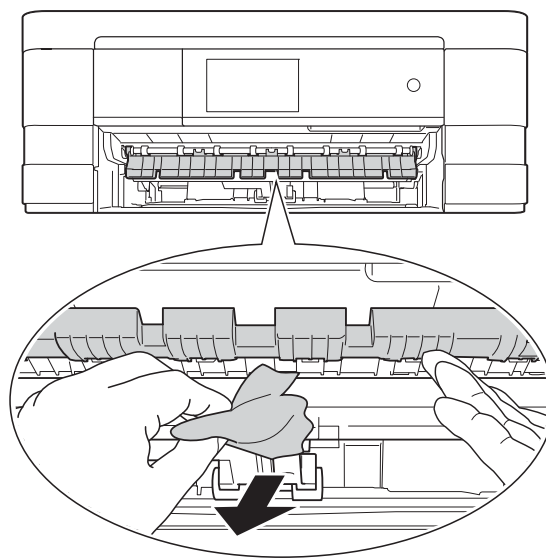
- 1 从电源插座上拔出设备的电源插头。
- 2 将纸盒 (1) 从设备中完全拉出。



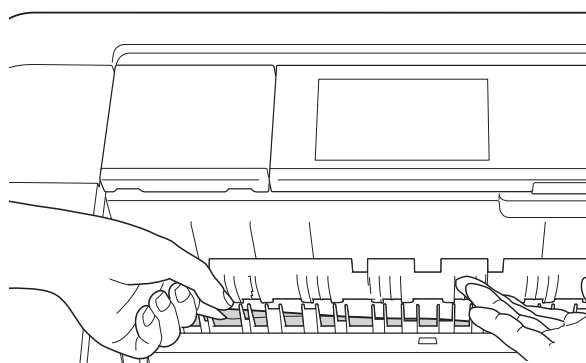
- 3 慢慢拉出卡住的纸张 (1)。



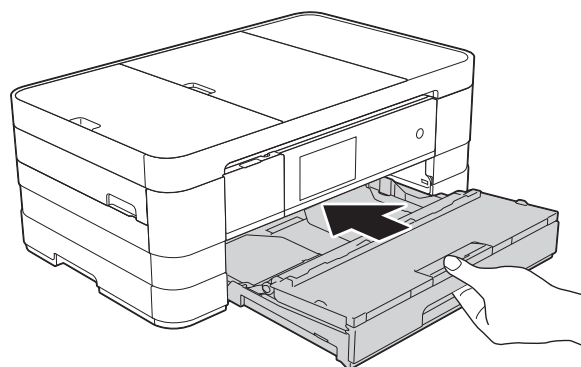
- 4 抬起卡纸清除翼板，然后清除卡纸。



- 5 确保仔细检查设备内卡纸清除翼板上方和下方是否卡有纸片。



- 6 将纸盒紧紧地装回设备。



提示

确保您已拉出纸张支撑板直至其卡入到位。

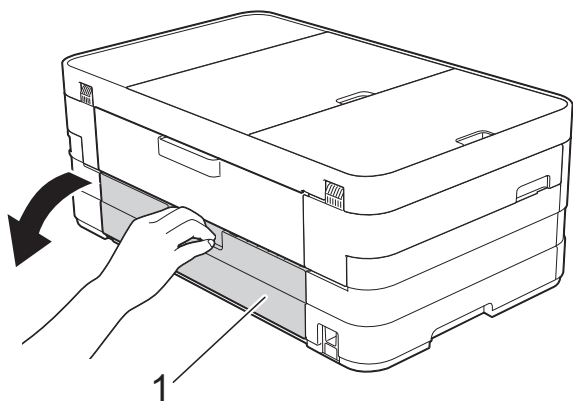
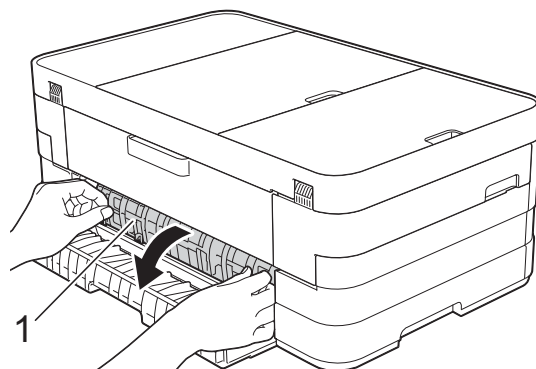
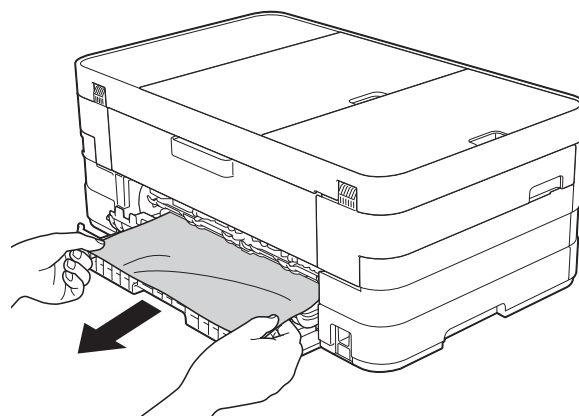
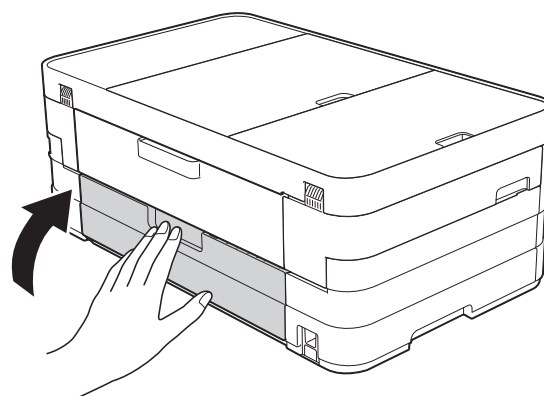
7 重新连接电源线。**提示**

如果再次出现卡纸，则设备内部可能卡有碎纸。(请参见 >> 第 112 页 *其他卡纸清除操作*。)

设备后部卡纸

如果触摸屏上显示 [卡纸 [设备后部]]，请执行以下步骤：

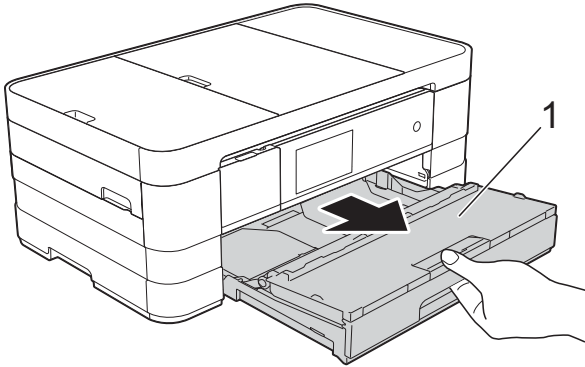
- 1** 从电源插座上拔出设备的电源插头。
- 2** 打开设备后部的卡纸清除盖 (1)。

**3** 打开内盖 (1)。**4** 将卡住的纸张从设备中拉出。**5** 合上内盖和卡纸清除盖。确保正确合上卡纸清除盖。**6** 重新连接电源线。

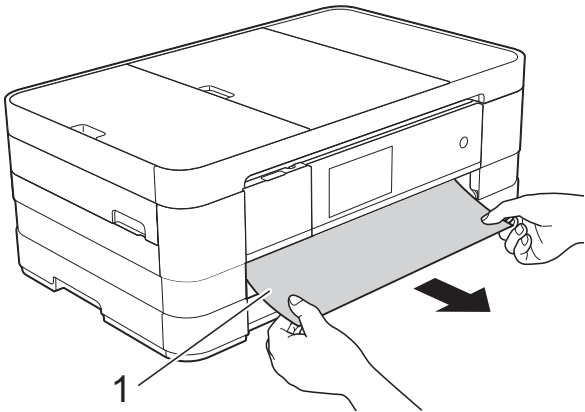
设备前部和后部卡纸

如果触摸屏上显示
[卡纸 [设备前部、后部]]，请执行
以下步骤：

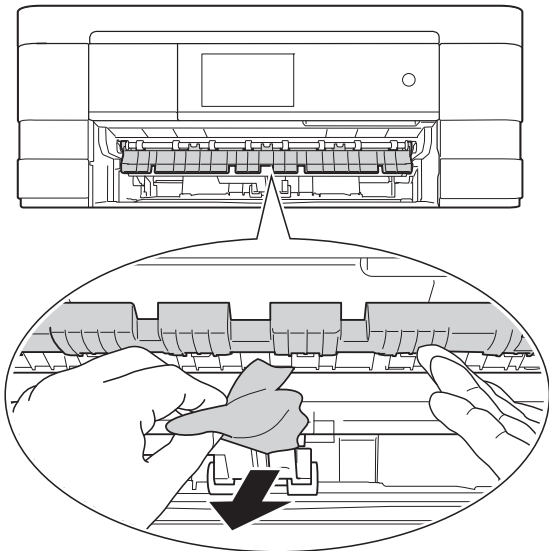
- 1 从电源插座上拔出设备的电源插头。
- 2 将纸盒 (1) 从设备中完全拉出。



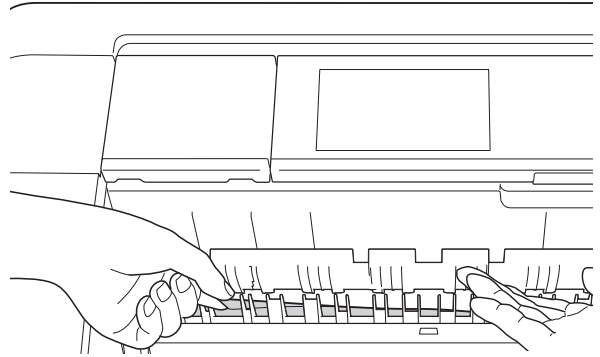
- 3 慢慢拉出卡住的纸张 (1)。



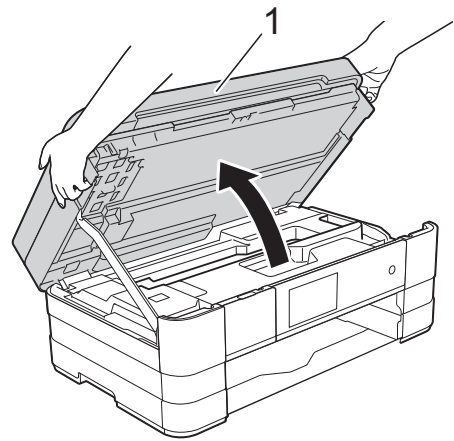
- 4 抬起卡纸清除翼板，然后清除卡纸。



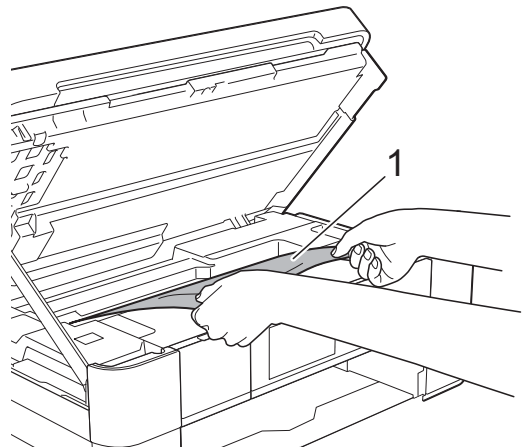
- 5 确保仔细检查设备内卡纸清除翼板上方和下方是否卡有纸片。



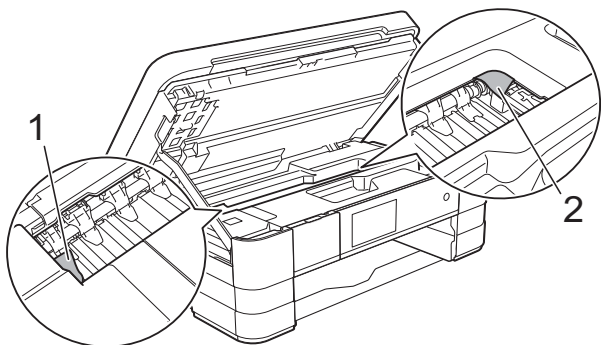
- 6 用双手分别握住盖板两侧，将扫描器盖板 (1) 抬至打开位置。




- 7 慢慢地将卡住的纸张 (1) 从设备中拉出。

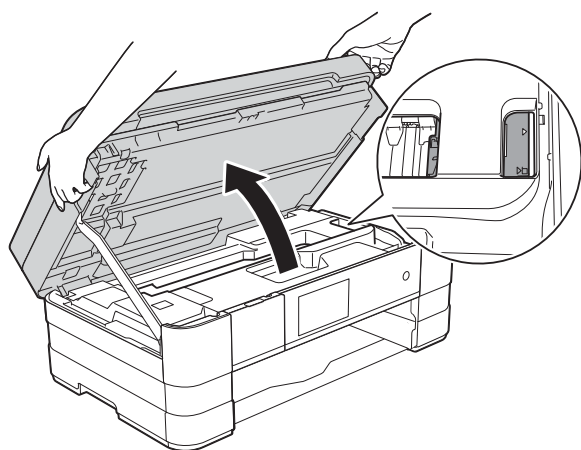


- 8 移动打印头 (如有必要), 以取出该区域残留的纸张。确保无卡纸残留在设备的角落 (1) 和 (2) 中。



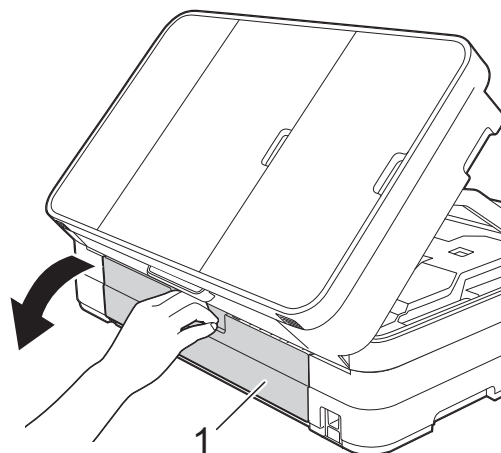
重要事项

- 如果纸张卡在打印头下方, 请拔出设备的电源插头, 然后移动打印头以取出卡纸。
- 如图所示, 若打印头停于右侧边角, 则无法移动此打印头。重新连接电源线。按住  直到打印头移至中间, 然后断开设备电源并取出纸张。

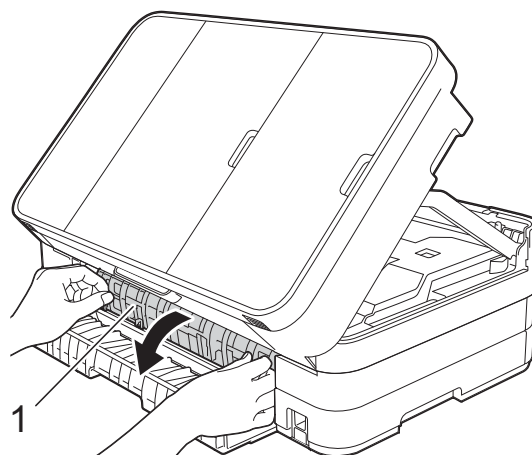


- 如果墨水沾到皮肤上, 请立即用肥皂和大量清水冲洗。

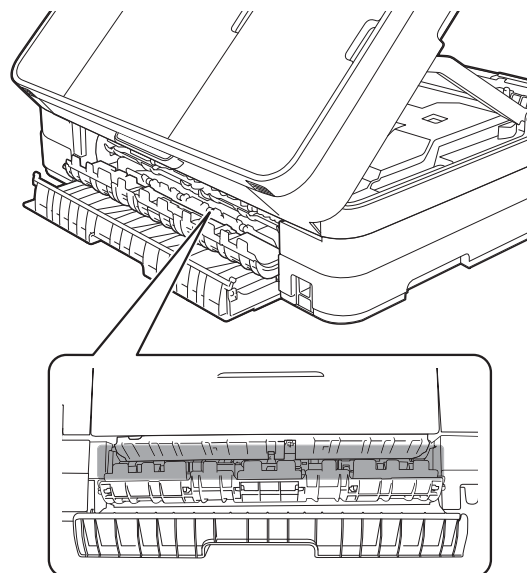
- 9 打开设备后部的卡纸清除盖 (1)。



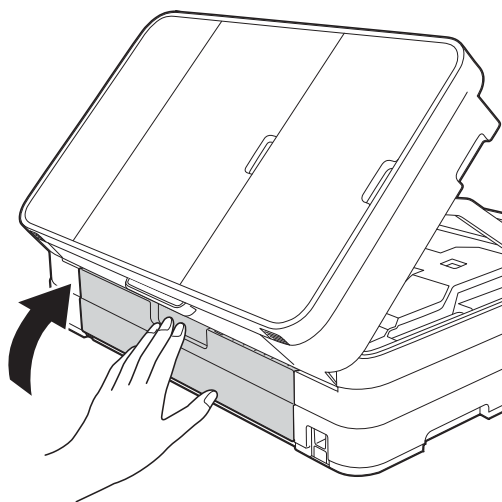
- 10 打开内盖 (1)。



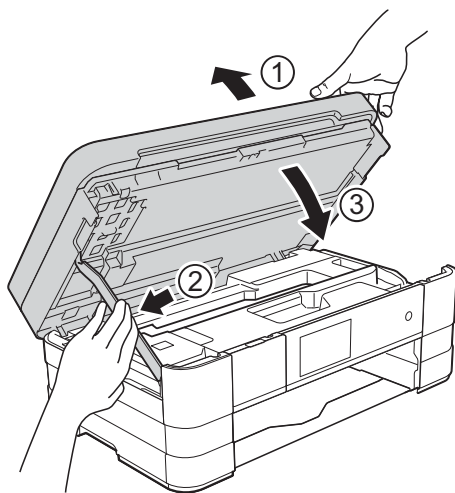
- 11 确保仔细检查设备内部是否有卡住的纸张。如果有, 慢慢地将卡住的纸张从设备中拉出。



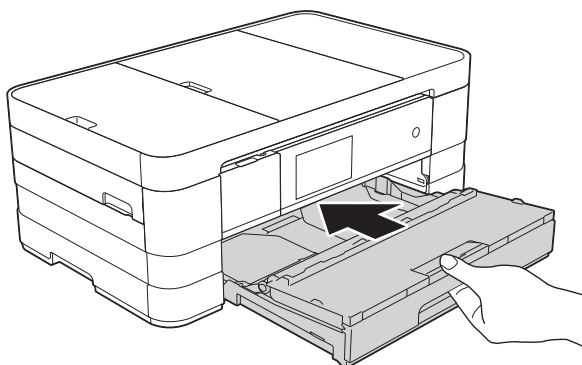
- 12 合上内盖和卡纸清除盖。确保正确合上卡纸清除盖。



- 13 抬起扫描器盖板 (1) 以松开锁定杆。轻轻按下扫描器盖板支撑杆 (2)，然后双手合上扫描器盖板 (3)。



- 14 将纸盒紧紧地装回设备。



提示

确保您已拉出纸张支撑板直至其卡入到位。

- 15 重新连接电源线。


提示

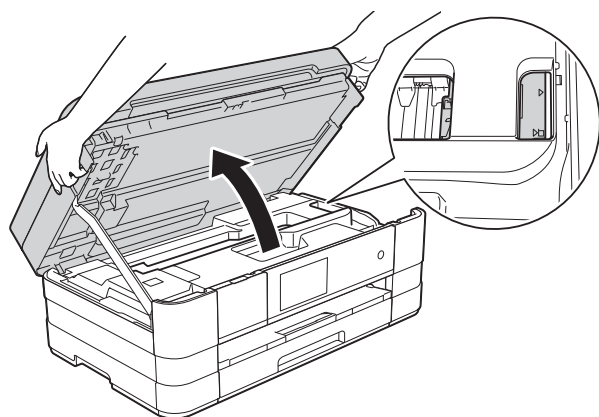
如果再次出现卡纸，则设备内部可能卡有碎纸。(请参见 >> 第 112 页 其他卡纸清除操作。)

其他卡纸清除操作

- 1 用双手分别握住盖板两侧，抬起扫描器盖板至打开位置。

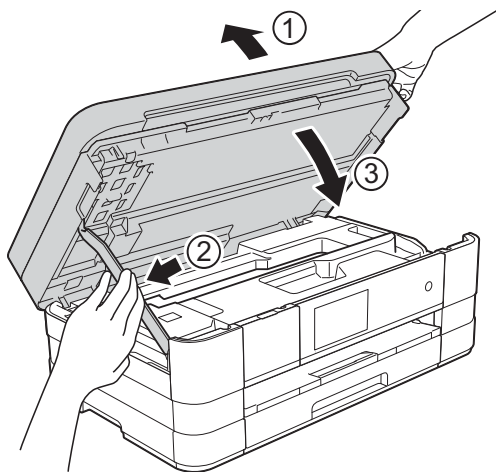
提示

如图所示，若打印头停于右侧边角，则按住  直到打印头移至中间位置。

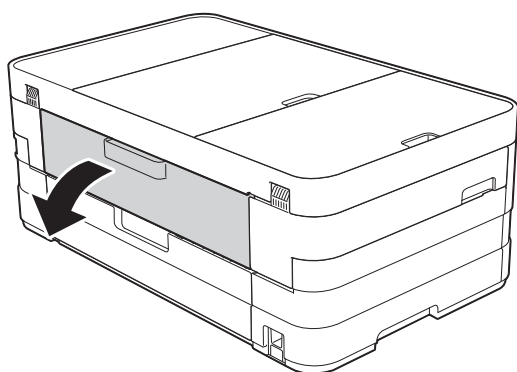


- 2 从电源插座上拔出设备的电源插头。

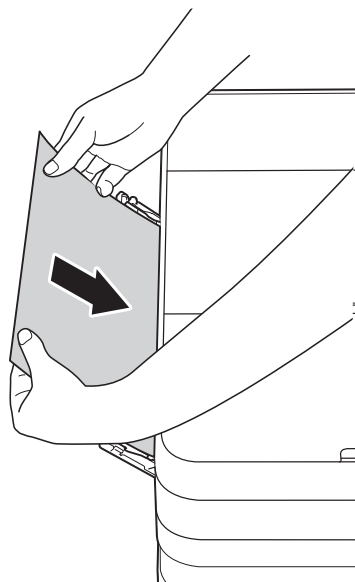
- ③ 抬起扫描器盖板 (1) 以松开锁定杆。轻轻按下扫描器盖板支撑杆 (2)，然后双手合上扫描器盖板 (3)。



- ④ 打开手动进纸槽盖。



- ⑤ 将一张 A4 或 Letter 尺寸的厚纸 (如相片纸) 横向装入手动进纸槽。将纸张推入手动进纸槽。



提示

- Brother 建议您使用相片纸。
- 如果纸张推入手动进纸槽不够深，重新连接电源线后设备将不会进纸。

- ⑥ 重新连接电源线。
您之前装入手动进纸槽的纸张将被送入设备，然后输出。
- ⑦ 用双手分别握住盖板两侧，抬起扫描器盖板至打开位置。确保设备内部没有残留任何纸片。
抬起扫描器盖板以松开锁定杆。轻轻按下扫描器盖板支撑杆，然后双手合上扫描器盖板。

B

如果设备出现问题

重要事项

- 若要获得技术帮助，请致电 Brother 呼叫中心。电话必须在中国大陆地区内拨打。
- 如果发现设备存在问题，请按下表进行检查并遵循故障排除提示进行操作。大部分问题可由您自行轻松解决。
- 若需要其他帮助，Brother Solutions Center (Brother 解决方案中心) 将为您提供最新的常见问题解答和故障排除技巧。

请访问我们的网站 <http://solutions.brother.com/>。

打印问题

问题	建议
无打印输出。	<p>确保已安装并选中正确的打印机驱动程序。</p> <p>检查触摸屏上是否显示错误信息。 (请参见 >> 第 97 页 <i>错误和维护信息</i>。)</p> <p>确保设备已联网。 (Windows® 7)</p> <p>点击  / 设备和打印机。右击 Brother MFC-XXXXX (XXXX 为型号名称)，然后选择查看现在正在打印什么。点击打印机，并确保未选中脱机使用打印机。 (Windows Vista®)</p> <p>点击  / 控制面板 / 硬件和声音 / 打印机。右击 Brother MFC-XXXXX (XXXX 为型号名称)。如果打印机处于脱机状态，将显示使用联机打印机。选择此选项启用打印机。 (Windows® XP)</p> <p>点击开始 / 控制面板 / 打印机和其它硬件 / 打印机和传真。右击 Brother MFC-XXXXX (XXXX 为型号名称)。如果打印机处于脱机状态，将显示使用联机打印机。选择此选项启用打印机。</p>
	<p>一个或以上墨盒寿命已尽。 (请参见 >> 第 86 页 <i>更换墨盒</i>。)</p>
	<p>如果打印机驱动后台程序中留有未打印的旧数据，将无法打印文档。打开打印机图标，然后删除所有数据。可通过以下方式找到打印机图标： (Windows® 7)</p> <p>依次点击  / 设备和打印机 / 打印机和传真。 (Windows Vista®)</p> <p>依次点击  / 控制面板 / 硬件和声音 / 打印机。 (Windows® XP)</p> <p>依次点击开始 / 控制面板 / 打印机和其它硬件 / 打印机和传真。 (Mac OS X v10.7.x)</p> <p>依次点击系统偏好设置 / 打印与扫描。 (Mac OS X v10.5.8、10.6.x)</p> <p>依次点击系统偏好设置 / 打印与传真。</p>
在屏幕上浏览文档时显示页眉或页脚，但是打印时不显示。	<p>页面的顶端和底部存在非打印区域。调整文档中的上下边距以匹配打印区域。 (请参见 >> 第 32 页 <i>非打印区域</i>。)</p>
无法进行“页面布局”打印。	<p>检查应用程序和打印机驱动程序中的纸张尺寸设置是否相同。</p>







打印问题 (继续)

问题	建议
打印速度过慢。	<p>尝试更改打印机驱动程序的设置。最高分辨率需要更长的时间进行数据处理、发送和打印。尝试在打印机驱动程序的高级选项卡 (Windows®) 或色彩设置 (Macintosh) 中选择其他质量设置。点击色彩设置 (Windows®) 或高级色彩设置 (Macintosh)，确保取消选中色彩增强。</p> <p>关闭满幅打印功能。满幅打印比正常打印速度慢。</p> <p>(>> 软件使用说明书: <i>打印</i> (Windows®))</p> <p>(>> 软件使用说明书: <i>打印和传真</i> (Macintosh))</p>
无法正常使用色彩增强功能。	<p>如果您的应用程序中图像数据不是全彩色 (如 256 色)，则无法使用色彩增强功能。使用色彩增强功能需要至少 24 位彩色数据。</p>
设备无法从 Adobe® Illustrator® 打印。	<p>尝试降低打印分辨率。</p> <p>(>> 软件使用说明书: <i>打印</i> (Windows®))</p> <p>(>> 软件使用说明书: <i>打印和传真</i> (Macintosh))</p>

打印质量问题

问题	建议
打印质量差。	<p>检查打印质量。(请参见 >> 第 90 页 <i>检查打印质量</i>。)</p> <p>确保打印机驱动程序中的介质类型设置或设备菜单中的 [纸张类型] 设置与您使用的纸张类型相符。(请参见 >> 第 33 页 <i>纸张类型</i>。)</p> <p>(>> 软件使用说明书: <i>打印</i> (Windows®))</p> <p>(>> 软件使用说明书: <i>打印和传真</i> (Macintosh))</p> <p>确保您的墨盒是新的。以下情况可能导致墨水堵塞:</p> <ul style="list-style-type: none"> ■ 已超过墨盒包装上标注的有效期限。(未拆封 Brother 正品墨盒的保质期为两年。) ■ 墨盒已装入设备超过六个月。 ■ 墨盒在使用前可能未妥善存放。 <p>确保使用 Brother 正品 Innobella™ 墨水。不推荐使用 Brother 正品墨盒以外的其他墨盒，也不推荐使用其他来源的墨水来填充 Brother 墨盒。</p> <p>确保您使用的是推荐的纸张类型。(请参见 >> 第 34 页 <i>适用的纸张和其他打印介质</i>。)</p> <p>推荐放置设备的环境温度介于 20 °C 至 33 °C 之间。</p>

打印质量问题 (继续)

问题	建议
文本或图形中出现白色水平线条。 	清洗打印头。(请参见 >> 第 90 页 <i>清洁打印头</i> 。) 确保使用 Brother 正品 Innobella™ 墨水。 尝试使用推荐的纸张类型。 (请参见 >> 第 34 页 <i>适用的纸张和其他打印介质</i> 。) 为了延长打印头寿命、最经济地使用墨盒并保持打印质量, 建议您不要频繁插拔设备的电源插头和 / 或长时间拔出设备的电源插头。推荐使用  关闭设备电源。使用  关闭设备电源后, 仍可向设备提供最小电量, 以确保定期清洗打印头。
A4、Letter 和 Executive 	A3、Ledger、Legal、A5、A6、信封、相片纸 (10 × 15 厘米)、相片纸 L (89 × 127 毫米)、相片纸 2L (13 × 18 厘米) 和索引卡片 (127 × 203 毫米)
设备打印空白页。	清洗打印头。(请参见 >> 第 90 页 <i>清洁打印头</i> 。) 确保使用 Brother 正品 Innobella™ 墨水。 为了延长打印头寿命、最经济地使用墨盒并保持打印质量, 建议您不要频繁插拔设备的电源插头和 / 或长时间拔出设备的电源插头。推荐使用  关闭设备电源。使用  关闭设备电源后, 仍可向设备提供最小电量, 以确保定期清洗打印头。
字符与线条模糊。	检查打印对齐。(请参见 >> 第 92 页 <i>检查打印对齐</i> 。)
打印文本或图像歪斜。	确保将纸张正确装入了纸盒并且正确调整了纸张导块。(请参见 >> 第 21 页 <i>装入纸张和其他打印介质</i> 。) 确保正确合上卡纸清除盖。
打印页顶端中央有污点或污迹。	确保纸张不是太厚或没有卷曲。 (请参见 >> 第 34 页 <i>适用的纸张和其他打印介质</i> 。)
打印件有污点或墨水有扩散的迹象。	确保您使用的是推荐的纸张类型。(请参见 >> 第 34 页 <i>适用的纸张和其他打印介质</i> 。)墨水干透前请勿触碰纸张。 确保使用 Brother 正品 Innobella™ 墨水。 若您正在使用相片纸, 请确保设置了正确的纸张类型。若您正在从计算机打印照片, 设置打印机驱动程序的 介质类型 。

打印质量问题 (继续)

问题	建议
使用相片纸时，出现墨点或墨渍。	<p>确保检查纸张的正反面。光面 (打印面) 向下放置。(请参见 >> 第 33 页 <i>纸张类型</i>。)</p> <p>使用相片纸时，请确保纸张类型设置正确。</p>
使用 A3 纸张时，打印页面上有污点或出现卡纸。	<p>(适用于 Windows® 的 PC 打印)</p> <p>在打印机驱动程序的基本选项卡中选中慢干纸。</p> <p>(适用于 Macintosh 的 PC 打印)</p> <p>从下拉列表中选择打印设置，然后选中打印机驱动程序中的慢干纸。</p> <p>(复印)</p> <p>调整复印浓度使复印件更浅。(>> 使用说明书 (高级功能) : <i>调整浓度</i>)</p>
页面背面或底部有污渍。	<p>确保打印机压辊未沾染墨水。(>> 使用说明书 (高级功能) : <i>清洁设备打印机压辊</i>)</p> <p>确保使用 Brother 正品 Innobella™ 墨水。</p> <p>确保您使用了纸张支撑翼板。 (请参见 >> 第 21 页 <i>装入纸张和其他打印介质</i>。)</p> <p>确保进纸辊未沾染墨水。 (>> 使用说明书 (高级功能) : <i>清洁进纸辊</i>)</p>
设备在页面上打印密集线条。	<p>(仅 Windows®)</p> <p>在打印机驱动程序的基本选项卡中选中反转打印。</p>
打印页褶皱。	<p>(Windows®)</p> <p>在打印机驱动程序的高级选项卡中点击色彩设置，然后取消选中双向打印。</p> <p>(Macintosh)</p> <p>在打印机驱动程序中，选择打印设置，点击高级，选择其他打印选项，然后取消选中双向打印。</p> <p>确保使用 Brother 正品 Innobella™ 墨水。</p>

纸张处理问题

问题	建议
设备不能进纸。	<p>如果触摸屏上显示卡纸信息且设备仍然存在问题，请参见 >> 第 97 页 <i>错误和维护信息</i>。</p> <p>如果没有纸张，请在纸盒中装入一叠纸。</p> <p>如果纸盒中有纸，请确认纸张是否平整。如果纸张卷曲，请将其抚平。有时取出纸张并将其翻过来后再放入纸盒即可解决问题。</p> <p>减少纸盒中的纸张数量，然后再试一次。</p> <p>清洁撮纸辊。 (>> 使用说明书 (高级功能) : <i>清洁撮纸辊</i>)</p>
相片纸进纸不正确。	<p>当在 Brother 相片纸上打印时，在纸盒中多放一张完全相同的相片纸。出于这一目的，我们已经在包装中多放了一张相片纸。</p>

纸张处理问题 (继续)

问题	建议
设备输入多页纸张。	<p>执行以下操作： (请参见 >> 第 21 页 <i>装入纸张和其他打印介质。</i>)</p> <ul style="list-style-type: none"> ■ 确保将纸张正确装入了纸盒。 ■ 取出纸盒中的所有纸张，充分展开堆叠的纸张，然后装回纸盒。 ■ 确保没有将纸盒内的纸张向前推得太深。 <p>确保正确合上卡纸清除盖。(请参见 >> 第 109 页 <i>设备后部卡纸。</i>)</p> <p>确保没有弄脏纸盒中的底垫。(>> 使用说明书 (高级功能): <i>清洁撮纸辊</i>)</p>
卡纸。	请参见 >> 第 108 页 <i>打印机卡纸</i> 。确保纸张导块已调整至正确的纸张尺寸。
再次发生卡纸。	如果再次出现卡纸，则设备内部可能卡有碎纸。确保设备中没有残留卡纸。(请参见 >> 第 112 页 <i>其他卡纸清除操作。</i>)
进行双面复印或双面打印时发生卡纸。	<p>使用防卡纸设置 [双面 1] 或 [双面 2]。</p> <p>有关复印 (>> 使用说明书 (高级功能): <i>双面复印</i>)</p> <p>有关打印 (>> 软件使用说明书: <i>双面打印 / 小册子打印 (Windows®)</i>) (>> 软件使用说明书: <i>双面打印 (Macintosh)</i>)</p> <p>如果进行双面复印或双面打印时经常发生卡纸，进纸辊上可能沾有墨水。请清洁进纸辊。(>> 使用说明书 (高级功能): <i>清洁进纸辊</i>)</p>

打印接收的传真

问题	建议
<ul style="list-style-type: none"> ■ 压缩打印 ■ 水平条纹 ■ 页面顶端和底端出现句子缺失 ■ 缺行 	此类问题通常是由于电话连接不良所致。请进行复印测试：如果复印件页面正常，则可能是电话线路上的静电或干扰造成连接问题。可要求对方再次发送传真。
接收传真时出现黑色垂直线条。	发送方的扫描器可能脏了。要求发件人先复印以确定发送方设备是否出现故障。可尝试从另一台传真设备上接收传真。
页面左右两边缺失或单页分成两页打印。	<p>如果接收的传真内容断开并打印在两张纸上，或者出现一张多余的空白页，则纸张尺寸设置可能与所用纸张不匹配。 (请参见 >> 第 33 页 <i>纸张尺寸。</i>)</p> <p>打开自动缩小。(>> 使用说明书 (高级功能): <i>打印缩小的接收传真</i>)</p>
接收到的彩色传真打印出来为黑白。	更换寿命已尽的彩色墨盒，然后要求对方再次发送彩色传真。 (请参见 >> 第 86 页 <i>更换墨盒。</i>)


电话线路或连接

问题	建议
无法拨号。 (无拨号音)	<p>检查线路的连接。</p> <p>更改音频 / 脉冲设置。(▶▶ 快速安装指南)</p> <p>如果无拨号音, 请将能正常使用的电话和电话线连接到电话插座上。然后, 拿起外接电话的听筒, 听是否有拨号音。如果仍无拨号音, 请联系电信局检查电话线路和 / 或墙上电话插座。</p>
呼叫时设备无应答。	<p>确保设备处于正确的接收模式设置下。 (请参见 ▶▶ 第 47 页 <i>接收模式</i>。) 检查拨号音。如有可能, 请呼叫设备以检查是否应答。如果仍然无应答, 请检查电话线的连接。当呼叫设备时, 如果没有铃声, 请致电电信局检查此线路。</p>

发送传真

问题	建议
无法发送传真。	<p>检查所有线路的连接。确保电话线已插入墙上电话插座和设备的“LINE”(线路)插孔中。</p> <p>打印传输验证报告并检查错误。(▶▶ 使用说明书(高级功能): <i>报告</i>)</p> <p>请联系管理员检查您的安全功能锁设置。</p> <p>要求对方检查接收设备是否有纸。</p>
传真发送质量差。	<p>将分辨率更改为 [精细] 或 [超精细]。复印一份原稿以检查扫描器工作是否正常。如果复印质量不佳, 请清洁平板扫描器。(请参见 ▶▶ 第 89 页 <i>清洁平板扫描器</i>。)</p>
传输验证报告指示 “ [RESULT]: [ERROR] ”。	<p>电话线路上可能有临时噪音或静电干扰。尝试再次发送传真。如果在发送 PC FAX 传真后, 传输验证报告上显示“ [RESULT]: [ERROR] ”, 则设备内存可能已满。想要获得更多内存, 可以关闭内存接收 (▶▶ 使用说明书(高级功能): <i>关闭内存接收操作</i>)、打印设备内存中的传真信息 (▶▶ 使用说明书(高级功能): <i>从内存中打印传真</i>) 或取消定时传真或轮询工作 (请参见 ▶▶ 第 44 页 <i>取消正在处理的传真</i>) (▶▶ 使用说明书(高级功能): <i>检查和取消等待处理的作业</i>)。如果问题依旧, 请联系电信局检查电话线路。</p> <p>如果电话线上经常有干扰, 导致出现传输错误, 请尝试将设备的兼容性设置更改为 [基本 (VoIP)]。 (请参见 ▶▶ 第 125 页 <i>电话线路干扰 / VoIP</i>。)</p>
发送传真时出现黑色垂直线条。	<p>您发送的传真页面上出现的黑色垂直线条很可能是由玻璃条上的灰尘或修正液引起的。请清洁玻璃条。(请参见 ▶▶ 第 89 页 <i>清洁平板扫描器</i>。)</p>

处理来电

问题	建议
设备“听到”CNG 音频的语音。	如果传真检测设置为开，设备会对线路上的声音更敏感。有可能错误地将线路上的语音或音乐识别为传真呼叫，并以传真接收音进行响应。可按  取消激活设备。要避免这种问题，可将传真检测设置为关。 (请参见 >> 第 50 页 传真检测。)
发送传真呼叫到设备上。	如果是在分机或在外接电话上应答，按远程激活代码 (出厂默认设置为 * 5 1)。如果是在外接电话上应答，按 [传真启动]，然后按 [接收] 接收传真。设备应答后，挂断电话。
单线路上的自定义功能。	如果设备的单独电话线路上具有来电等待、来电等待 / 来电显示、来电显示、语音邮件、应答设备、报警系统或其他自定义功能，则可能会导致传真发送或接收问题。 例如： 如果使用了呼叫等待或其他自定义功能，当设备正在发送或接收传真时，该功能的信号通过线路，这些信号将暂时中断传真操作。Brother 的 ECM (自动纠正模式功能) 有助于此问题的解决。这与使用的电话系统有关，普遍出现在使用共享单独线路 (用自定义功能) 发送和接收信息的所有设备上。如果您想避免这些干扰，我们建议您使用无自定义功能的单独电话线路。

复印问题

问题	建议
无法复印。	请联系管理员检查您的安全功能锁设置。
复印件上出现纵向黑色线条或条纹。	页面上出现的黑色垂直线条很可能是由扫描器玻璃条上的灰尘或修正液引起的。清洁玻璃条和平板扫描器玻璃以及它们上方的白色塑料条和白色塑料板。(请参见 >> 第 89 页 清洁平板扫描器。)
使用自动进稿器时复印质量差。	尝试使用平板扫描器。(请参见 >> 第 40 页 使用平板扫描器。)
适合页面无法正常使用。	确保原稿没有歪斜。 重新摆放原稿，再次尝试。

扫描问题

问题	建议
开始扫描时出现 TWAIN 或 WIA 错误。 (Windows®)	确保将 Brother TWAIN/WIA 驱动程序选为首选项。在带 OCR 的 Presto! PageManager 中，点击 文件 、 选择来源 ，然后选择 Brother TWAIN/WIA 驱动程序。
开始扫描时出现 TWAIN 或 ICA 错误。 (Macintosh)	确保将 Brother TWAIN 驱动程序选为首选项。 在 PageManager 中，点击 文件 、 选择来源 ，然后选择 Brother TWAIN 驱动程序。 Mac OS X v10.6.x 和 10.7.x 用户还可以使用 ICA 扫描仪驱动程序扫描原稿。(▶▶ 软件使用说明书： <i>使用 ICA 驱动程序扫描原稿 (Mac OS X v10.6.x、10.7.x)</i>)
OCR 无法运行。	尝试提高扫描器分辨率。 (Macintosh) 使用前必须先下载和安装 Presto! PageManager。 详细信息，请参见 ▶▶ 第 5 页 <i>获取 Brother 服务支持 (Macintosh)</i> 。
使用自动进稿器时扫描质量差。	尝试使用平板扫描器。(请参见 ▶▶ 第 40 页 <i>使用平板扫描器</i> 。)

图像捕捉中心问题

问题	建议
可移动磁盘无法正常运行。	<ol style="list-style-type: none"> 1 取出存储卡或 USB 闪存盘并再次插入。 2 若您已尝试在 Windows® 中“弹出”，请在继续下一步前取出存储卡或 USB 闪存盘。 3 若当您尝试取出存储卡或 USB 闪存盘时出现错误信息，则意味着设备正在访问存储卡或 USB 闪存盘。请等待片刻然后重试。 4 若以上均无效，请关闭计算机和设备，然后重新打开。
无法从计算机访问可移动磁盘。	确保您已正确插入存储卡或 USB 闪存盘。
打印后照片部分缺失。	确保已关闭满幅打印和剪切。(▶▶ 使用说明书 (高级功能)： <i>满幅打印和剪切</i> 。)


软件问题

问题	建议
无法安装软件或进行打印。	(仅适用于 Windows®) 运行随机光盘上的 修复 MFL-Pro Suite 程序。此程序将修复并重新安装软件。
“设备忙”	确保设备的触摸屏上未显示错误信息。
无法从 FaceFilter Studio 打印图像。 (Windows®)	要使用 FaceFilter Studio, 您必须从设备的随机光盘中安装 FaceFilter Studio 应用程序。(▶▶ 快速安装指南) 同样地, 在第一次启动 FaceFilter Studio 之前, 请确保您的 Brother 设备与计算机相连并已打开。这样即可使用 FaceFilter Studio 的所有功能。

网络问题

问题	建议
无法进行网络打印。	检查设备是否已通电且已联网并处于准备就绪状态。打印一份网络配置报告 (▶▶ 使用说明书 (高级功能): 报告), 并查看打印列表中的当前网络设置。重新连接 LAN 接口电缆到集线器以核实电缆和网络连接良好。如有可能, 请尝试用不同的电缆将设备连接到集线器的不同端口上。如果连接良好, 设备显示 [局域网激活] 2 秒钟。 如果您正在使用无线连接或遇到网络问题 ▶▶ 网络使用说明书: 故障排除
无法使用网络扫描功能。	须将第三方安全 / 防火墙软件配置为允许网络扫描。若要添加适用于网络扫描的端口 54925, 请输入以下信息: 在名称中: 输入任何描述性文字, 例如 Brother NetScan。 在端口号码中: 输入 54925。 在协议中: 选择 UDP。 请参见第三方安全 / 防火墙软件附带的使用说明书或联系软件制造商。 (Macintosh) 从 ControlCenter2 主屏幕机型弹出菜单的 设备选择器 窗口中重新选择网络上的本设备。
无法使用网络 PC-Fax 接收功能。	(仅适用于 Windows®) 须将第三方安全 / 防火墙软件设置为允许 PC-FAX 接收。若要添加适用于网络 PC-Fax 接收的端口 54926, 请输入以下信息: 在名称中: 输入任何描述性文字, 例如 Brother PC-FAX Rx。 在端口号码中: 输入 54926。 在协议中: 选择 UDP。 请参见第三方安全 / 防火墙软件附带的使用说明书或联系软件制造商。

网络问题 (继续)



问题	建议
无法安装 Brother 软件。	(Windows®) 在 MFL-Pro Suite 安装过程中, 如果您的安全软件显示警告信息, 请允许网络访问该程序。 (Macintosh) 如果您正在使用反间谍软件或防病毒软件的防火墙功能, 请暂时将其禁用, 然后安装 Brother 软件。
无法连接到无线网络。	使用 [无线网络报告] 查明问题。 按  、[所有设置], 然后向上或向下滑动或者按 ▲ 或 ▼ 显示 [打印报告]。按 [打印报告]。向上或向下滑动或者按 ▲ 或 ▼ 显示 [无线网络报告], 然后按 [无线网络报告]。 (▶▶ 网络使用说明书)

数据输入问题

问题	建议
输入数字或字符时拨号盘无法正常使用。	使用触摸屏上的键盘输入信息。


拨号音检测


当自动发送一份传真时，设备将默认等待一定的时间再开始拨号。更改拨号音设置为 [检测]，设备可在检测到拨号音时立即拨号。当发送传真到多个不同号码时，该设置可节省一些时间。若更改设置后出现拨号问题，应恢复为 [不检测] 设置。

- 1 按 。
- 2 按 [所有设置]。
- 3 向上或向下滑动或者按 ▲ 或 ▼ 显示 [初始设置]。
- 4 按 [初始设置]。
- 5 向上或向下滑动或者按 ▲ 或 ▼ 显示 [拨号音]。
- 6 按 [拨号音]。
- 7 按 [检测] 或 [不检测]。
- 8 按 。

电话线路干扰 /VoIP

如果由于电话线路上的干扰而导致发送或接收传真时出现故障，您可更改兼容性设置来降低调制解调器速度以减少错误。

- 1 按 。
- 2 按 [所有设置]。
- 3 向上或向下滑动或者按 ▲ 或 ▼ 显示 [初始设置]。

- 4 按 [初始设置]。
- 5 向上或向下滑动或者按 ▲ 或 ▼ 显示 [兼容性]。
- 6 按 [兼容性]。
- 7 按 [高]、[正常] 或 [基本 (VoIP)]。
 - [基本 (VoIP)] 将调制解调器的速度降低为 9,600 bps，同时关闭 ECM (彩色传真发送除外)。除非电话线路上总是有干扰，否则您可以仅在需要时使用它。
为了提高大多数 VoIP 服务的兼容性，Brother 建议您将兼容性设置更改为 [基本 (VoIP)]。
 - [正常] 将调制解调器的速度设置为 14,400 bps。
 - [高] 将调制解调器的速度增加为 33,600 bps。(出厂默认设置)
- 8 按 。



提示

- VoIP (IP 语音) 是一种电话系统，它使用互联网连接，而不是传统电话线。
- Brother 不建议使用 VoIP 线路。VoIP 的常规限制可能导致传真设备的某些功能无法正常使用。

设备信息

检查序列号

可以在触摸屏上看到设备的序列号。

- 1 按 。
- 2 按 [所有设置]。
- 3 向上或向下滑动或者按 ▲ 或 ▼ 显示 [设备信息]。
- 4 按 [设备信息]。
- 5 按 [序列号]。
设备的序列号将出现在触摸屏上。
- 6 按 。

重置功能

可重置以下功能：

- 1 [网络]
您可以将打印服务器恢复为出厂默认设置，例如密码和 IP 地址等信息。
- 2 [地址簿和传真]
地址簿和传真可重置以下设置：
 - 地址簿
(地址簿和设置组拨号)
 - 内存中设置的传真任务
(轮询发送、定时传真和定时批量发送)
 - 本机标识
(名称和号码)
 - 远程传真选项
(传真转发)


- 报告设置
(传输验证报告、地址簿和传真日志)
- 历史记录
(来电显示记录和拨出记录)
- 内存中的传真

- 3 [所有设置]
您可以将设备的所有设置恢复为出厂默认设置。
当要移交或处理本设备时，Brother 强烈建议您执行此操作。

提示

选择 [网络] 或 [所有设置] 之前，请拔出接口电缆。

如何重置设备

- 1 按 。
- 2 按 [所有设置]。
- 3 向上或向下滑动或者按 ▲ 或 ▼ 显示 [初始设置]。
- 4 按 [初始设置]。
- 5 向上或向下滑动或者按 ▲ 或 ▼ 显示 [重置]。
- 6 按 [重置]。
- 7 按您想重置的选项。
- 8 按 [是] 确认。
- 9 按住 [是] 2 秒钟重启本设备。

使用设置表

设备的触摸式液晶显示屏设置和操作起来都非常方便。只要按屏幕上显示的相应设置和选项，即可进行设置。

我们创建了逐步设置表，各设置和功能的所有可用选项一目了然。对照这些表格，您可以在设备上快速选择所需设置。

设置表

设置表帮助您了解设备程序中的设置选项。出厂设置以粗体显示并带有“*”号。



([设置])

级别 1	级别 2	级别 3	选项	说明	页码
 ([日期和时间])	[日期]	—	—	设置显示在屏幕上并打印在所发送传真顶部的日期和时间。	请参见 ‡。
	[时间]	—	—		
	[时区]	—	—	设置您所在国家的时区。	
[墨水]	(请参见 >> 第 164 页 ([墨水]) 。)				
[Wi-Fi]	(请参见 >> 第 164 页 (Wi-Fi 设置) 。)				
[传真预览]	—	—	[开] [关] *	可在触摸屏上查看您接收的传真。	51
 ([纸张类型])	—	—	[普通纸] * [喷墨专用纸] [Brother BP71] [其它相片纸] [透明胶片]	设定纸盒中所用纸张的类型。	33
 ([纸张尺寸])	—	—	[A4] * [A5] [10x15cm] [Letter]	设定纸盒中所用纸张的尺寸。	33
[所有设置]	—	—	详细信息, 请参见下表中的 [所有设置]。	配置详细设置。	—
‡ >>> 快速安装指南					
◆ >>> 使用说明书 (高级功能)					
默认设置以粗体显示并带有“*”号。					



[所有设置]

级别 1	级别 2	级别 3	选项	说明	页码	
[常规设置]	[墨水]	[打印测试页]	[打印质量] [打印对齐]	可检查打印质量或对齐。	90 92	
		[清洗]	[黑色] [彩色] [全部]	可清洗打印头。	90	
		[墨水余量]	—	可查看可用墨水容量。	请参见 ◆。	
	[纸张类型]	—	[普通纸] * [喷墨专用纸] [Brother BP71] [其它相片纸] [透明胶片]	设定纸盒中所用纸张的类型。	33	
	[纸张尺寸]	—	[A4] * [A5] [10x15cm] [Letter]	设定纸盒中所用纸张的尺寸。	33	
	[音量]	[振铃]	[关] [低] [中] * [高]	调节振铃的音量。	17	
		[蜂鸣音]	[关] [低] * [中] [高]	调节触摸屏或触摸键盘时的音量。	18	
		[扬声器]	[关] [低] [中] * [高]	调节扬声器的音量。	18	
	[液晶显示屏设置]	[背景灯]	[浅] * [中] [深]	调节触摸屏背景灯的亮度。	19	
		[背景灯设置]	[关] [10 秒] [20 秒] [30 秒] *	设置每次按后触摸屏背景灯亮起的时长。	请参见 ◆。	
	◆ >>> 使用说明书 (高级功能)					
	默认设置以粗体显示并带有“*”号。					

级别 1	级别 2	级别 3	选项	说明	页码
[常规设置] (续)	[按钮设置]	[主页按钮设置]	[主页] * [更多] [快捷方式 1] [快捷方式 2] [快捷方式 3]	选择按触摸键盘上的主页键 (🏠) 后显示的屏幕。	11
	[休眠模式]	—	[1 分钟] [2 分钟] [3 分钟] [5 分钟] * [10 分钟] [30 分钟] [60 分钟]	选择设备进入休眠模式之前的闲置时间。	请参见 ◆。
	[功能锁]	[设置密码] [功能锁关闭 → 开启]	— —	最多可以限制 10 位受限用户和其他所有未授权的公共用户对设备进行选定的操作。	
[快捷方式设置]	快捷方式名称	[编辑快捷方式名称]	—	您可以更改快捷方式的名称。	16
		[删除]	—	删除快捷方式。	17
◆ >>> 使用说明书 (高级功能)					
默认设置以粗体显示并带有“*”号。					

级别 1	级别 2	级别 3	选项	说明	页码
[传真]	[设置接收]	[振铃次数]	[0] [1] [2] * [3] [4] [5] [6] [7] [8] [9] [10]	设定在传真自动或传真 / 电话模式下设备应答前的振铃次数。	49
		[F/T 振铃时间]	[20 秒] [30 秒] * [40 秒] [70 秒]	设定传真 / 电话模式下的快速双振铃时间。	49
		[传真预览]	[开] [关] *	可在触摸屏上查看您接收的传真。	51
		[传真检测]	[开] * [关]	当您应答呼叫和听到传真音时，自动接收传真信息。	50
		[远程代码]	[远程代码] (选项) [开] * [关] [激活代码] (*51) [禁用代码] (#51)	可在分机或外接电话上应答所有的呼叫，也可使用代码打开或关闭设备。可以个性化设置这些代码。	62
		[自动缩小]	[开] * [关]	根据纸张尺寸缩小接收传真的尺寸。	请参见 ◆。
◆>>> 使用说明书 (高级功能)					
默认设置以粗体显示并带有“*”号。					

级别 1	级别 2	级别 3	选项	说明	页码
[传真] (续)	[设置接收] (续)	[内存接收]	[关] * [传真转发] [传真存储] [PC Fax 接收]	设定设备转发传真信息或存储接收到的传真至内存 (以便您离开设备时仍可进行传真检索), 或发送传真到计算机。若选择传真转发或 PC-Fax 接收, 可打开备份打印安全功能。	请参见 ◆。 54
	[报告设置]	[传输报告]	[开] [开 + 图像] [关] * [关 + 图像]	为传输验证报告设定初始设置。	46
		[日志周期]	[日志周期] [时间] [日期]	设置自动打印传真日志的时间间隔。如果您已经选择了除 [关] 和 [每 50 份传真] 之外的其他选项, 则可以设置选定选项的时间。如果您已经选择了 [每 7 天], 则可以设置星期几。	请参见 ◆。
	[打印内存文档]	—	—	打印存储在内存中接收到的传真。	
	[远程访问]	—	---*	设置远程检索代码。	
	[拨号限制]	[拨号盘]	[输入号码两次] [开] [关] *	您可以设置是否要限制传真传输或要求用户输入两次号码以防传输到错误的地址。	
		[地址簿]	[输入号码两次] [开] [关] *		
		[快捷方式]	[输入号码两次] [开] [关] *		
	[残留任务]	—	—	检查在内存中的作业, 并取消已选择的作业。	
◆>>> 使用说明书 (高级功能)					
默认设置以粗体显示并带有“*”号。					

级别 1	级别 2	级别 3	选项	说明	页码
[传真] (续)	[其它]	[来电制式类型]	[自动] * [FSK 方式] [DTMF 方式]	如果来电显示不能正常显示, 可以转换模式。	58
		[传真模式]	[简易模式] * [高级模式]	当手动发送 / 接收传真时, 选择传输进程。	20
◆ >>> 使用说明书 (高级功能)					
默认设置以粗体显示并带有“*”号。					

级别 1	级别 2	级别 3	级别 4	选项	说明	页码
[网络]	[有线局域网]	[TCP/IP]	[引导方式]	[自动] * [静态] [RARP] [BOOTP] [DHCP]	选择最适合的引导方式。	请参见+。
			[IP 地址]	[000-255]. [000-255]. [000-255]. [000-255]	输入 IP 地址。	
			[子网掩码]	[000-255]. [000-255]. [000-255]. [000-255]	输入子网掩码。	
			[网关]	[000-255]. [000-255]. [000-255]. [000-255]	输入网关地址。	
			[节点名称]	[BRNXXXXXXXXXX]	输入节点名称。	
			[WINS 配置]	[自动] * [静态]	选择 WINS 配置模式。	
			[WINS 服务器]	[(首选的) 000.000.000.000] [(备用的) 000.000.000.000]	指定首选或备用 WINS 服务器的 IP 地址。	
			[DNS 服务器]	[(首选的) 000.000.000.000] [(备用的) 000.000.000.000]	指定首选或备用 DNS 服务器的 IP 地址。	
			[APIPA]	[开] * [关]	从本地链接地址范围内自动分配 IP 地址。	

+ >>> 网络使用说明书

♣请登录 Brother Solutions Center (Brother 解决方案中心) 网站
<http://solutions.brother.com/> 下载 Wi-Fi Direct™ 使用说明书。

默认设置以粗体显示并带有“*”号。

级别 1	级别 2	级别 3	级别 4	选项	说明	页码
[网络] (续)	[有线局域网] (续)	[TCP/IP] (续)	[IPv6]	[开] [关] *	启用或禁用 IPv6 协议。如需使用 IPv6 协议, 请访问以下网站获取更多信息: http://solutions.brother.com/ 。	请参见 ⁺ 。
		[Ethernet]	—	[自动] * [100B-FD] [100B-HD] [10B-FD] [10B-HD]	选择以太网链接模式。	
		[MAC 地址]	—	—	可以看见设备的 MAC 地址。	
	[无线局域网]	[TCP/IP]	[引导方式]	[自动] * [静态] [RARP] [BOOTP] [DHCP]	选择最适合的引导方式。	
			[IP 地址]	[000-255]. [000-255]. [000-255]. [000-255]	输入 IP 地址。	
			[子网掩码]	[000-255]. [000-255]. [000-255]. [000-255]	输入子网掩码。	
			[网关]	[000-255]. [000-255]. [000-255]. [000-255]	输入网关地址。	
			[节点名称]	[BRWXXXXXXXXXX]	输入节点名称。	
			[WINS 配置]	[自动] * [静态]	选择 WINS 配置模式。	
	+ >>> 网络使用说明书					
♣请登录 Brother Solutions Center (Brother 解决方案中心) 网站 http://solutions.brother.com/ 下载 Wi-Fi Direct™ 使用说明书。						
默认设置以粗体显示并带有“*”号。						

级别 1	级别 2	级别 3	级别 4	选项	说明	页码
[网络] (续)	[无线局域网] (续)	[TCP/IP] (续)	[WINS 服务器]	[(首选的) 000.000.000.000] [(备用的) 000.000.000.000]	指定首选或备用 WINS 服务器的 IP 地址。	请参见 +。
			[DNS 服务器]	[(首选的) 000.000.000.000] [(备用的) 000.000.000.000]	指定首选或备用 DNS 服务器的 IP 地址。	
			[APIPA]	[开] * [关]	从本地链接地址范围内自动分配 IP 地址。	
			[IPv6]	[开] [关] *	启用或禁用无线局域网的 IPv6 协议。 如需使用 IPv6 协议, 请访问以下网站获取更多信息: http://solutions.brother.com/ 。	
		[安装向导]	—	—	可以手动配置无线网络的打印服务器。	
		[WPS/AOSS]	—	—	可以使用一键式方法简单地配置无线网络设置。	
		[有 PIN 密码的 WPS]	—	—	可以使用有 PIN 密码的 WPS 简单地配置无线网络设置。	
+ >>> 网络使用说明书						
♣请登录 Brother Solutions Center (Brother 解决方案中心) 网站 http://solutions.brother.com/ 下载 Wi-Fi Direct™ 使用说明书。						
默认设置以粗体显示并带有“*”号。						

级别 1	级别 2	级别 3	级别 4	选项	说明	页码	
[网络] (续)	[无线局域网] (续)	[无线网络状态]	[状态]	—	可以看见当前无线网络的状态。	请参见 ⁺ 。	
			[信号]	—	可以看见当前无线网络的信号强度。		
			[SSID]	—	可以看见当前的 SSID。		
			[通信模式]	—	可以看见当前的通信模式。		
		[MAC 地址]	—	—	可以看见设备的 MAC 地址。		
	[Wi-Fi Direct]	[按钮]	—	—	—	可以使用一键式方法简单地配置 Wi-Fi Direct™ 网络设置。	请参见 [♣] 。
			[PIN 码]	—	—	可以使用有 PIN 密码的 WPS 简单地配置 Wi-Fi Direct™ 网络设置。	
			[手动]	—	—	您也可以手动配置 Wi-Fi Direct™ 网络设置。	
			[组拥有者]	—	[开] [关] *	将设备设置为组拥有者。	
	+ >>> 网络使用说明书						
♣请登录 Brother Solutions Center (Brother 解决方案中心) 网站 http://solutions.brother.com/ 下载 Wi-Fi Direct™ 使用说明书。							
默认设置以粗体显示并带有“*”号。							

级别 1	级别 2	级别 3	级别 4	选项	说明	页码
[网络] (续)	[Wi-Fi Direct] (续)	[设备信息]	[设备名称]	—	显示设备的设备名称。	请参见♣。
			[SSID]	—	显示组拥有者的 SSID。 设备未连接时，触摸屏上显示 [未连接]。	
			[IP 地址]	—	显示设备当前的 IP 地址。	
		[状态信息]	[状态]	[组拥有者活动] (**) [客户端活动] [未连接] [关] [有线网络激活] ** = 设备数量	显示 Wi-Fi Direct™ 网络当前的状态。	
				[信号]	[强] [中] [弱] [无]	显示 Wi-Fi Direct™ 网络当前的信号强度。当本设备为组拥有者时，触摸屏上总是显示 [强]。
		[启用接口]	—	[开] [关] *	启用或禁用 Wi-Fi Direct™ 连接。	

+ >> 网络使用说明书

♣请登录 Brother Solutions Center (Brother 解决方案中心) 网站
<http://solutions.brother.com/> 下载 Wi-Fi Direct™ 使用说明书。

默认设置以粗体显示并带有 “*” 号。

级别 1	级别 2	级别 3	级别 4	选项	说明	页码			
[网络] (续)	[电子邮件/IFAX] (下载 IFAX 后可用)	[邮件地址]	—	—	输入邮件地址。(不超过 60 个字符)	请参见 +。			
		[设置服务器]	[SMTP 服务器]	[名称] (不超过 30 个字符) [IP 地址] [000-255]. [000-255]. [000-255]. [000-255]	输入 SMTP 服务器地址。				
				[SMTP 端口]	[00001-65535]		输入 SMTP 端口号。		
				[SMTP 认证]	[无] * [SMTP-认证] [POP 优先于 SMTP]		选择电子邮件通知的安全方式。		
				[POP3 服务器]	[名称] (不超过 30 个字符) [IP 地址] [000-255]. [000-255]. [000-255]. [000-255]		输入 POP3 服务器地址。		
							[POP3 端口]	[00001-65535]	输入 POP3 端口号。
							[信箱名称]	—	输入信箱名称。(不超过 60 个字符)
				[信箱密码]	—		输入登录 POP3 服务器的密码。(不超过 32 个字符)		
[APOP]	[开] [关] *	启用或禁用 APOP。							

+ >>> 网络使用说明书

♣请登录 Brother Solutions Center (Brother 解决方案中心) 网站
<http://solutions.brother.com/> 下载 Wi-Fi Direct™ 使用说明书。

默认设置以粗体显示并带有“*”号。

级别 1	级别 2	级别 3	级别 4	选项	说明	页码
[网络] (续)	[电子邮件/IFAX] (下载 IFAX 后可用) (续)	[设置邮件接收]	[自动轮询]	[自动轮询] (选项) [开] * [关]	自动检查 POP3 服务器上的新消息。	请参见 +。
				(选择开时) [轮询频率] (选项) [1 分钟] [3 分钟] [5 分钟] [10 分钟] * [30 分钟] [60 分钟]	设置自动检查 POP3 服务器上新消息的时间间隔。	
			[标题]	[全部] [主题+来自+至] [无] *	选择将要打印的邮件标题的内容。	
			[删除错误邮件]	[开] * [关]	自动删除错误邮件。	
		[通知]	[开] [MDN] [关] *	接收通知消息。		
		[设置邮件发送]	[发送主题]	—	显示网络传真数据附带的主题。	
		[大小限制]	[开] [关] *	限制电子邮件文档的大小。		
		[通知]	[开] [关] *	发送通知消息。		

+ >>> 网络使用说明书

♣请登录 Brother Solutions Center (Brother 解决方案中心) 网站
<http://solutions.brother.com/> 下载 Wi-Fi Direct™ 使用说明书。

默认设置以粗体显示并带有“*”号。

级别 1	级别 2	级别 3	级别 4	选项	说明	页码
[网络] (续)	[电子邮件 /IFAX] (下载 IFAX 后可用) (续)	[设置传输发送]	[传输多址 发送]	[开] [关] *	通过互联网将 文档转发至其 他传真设备。	请参见 +。
			[传输范围]	—	注册域名。	
			[传输报告]	[开] [关] *	打印传输发送 报告。	
	[手动 POP3 接收]	—	—	访问 POP3 服 务器并确认是 否接收到电子 邮件。		
	[网络接口]	—	[有线局域网] * [无线局域网]	—	可以选择网络 连接类型。	
	[网络重置]	—	—	[是] [否]	将所有网络设 置恢复为出厂 默认设置。	
+ >>> 网络使用说明书						
♣请登录 Brother Solutions Center (Brother 解决方案中心) 网站 http://solutions.brother.com/ 下载 Wi-Fi Direct™ 使用说明书。						
默认设置以粗体显示并带有“*”号。						



[所有设置] (续)

级别 1	级别 2	级别 3	选项	说明	页码
[打印报告]	[传输验证]	—	—	打印这些列表和报告。	请参见◆。
	[地址簿]	—	—		
	[传真日志]	—	—		
	[用户设定]	—	—		
	[网络配置]	—	—		
	[无线网络报告]	—	—		
	[来电显示记录]	—	—		
[设备信息]	[序列号]	—	—	可查看设备的序列号。	126
[初始设置]	[接收模式]	—	[传真自动] * [传真 / 电话] [外接应答设备] [手动]	选择最适合的接收模式。	47
	[日期和时间]	[日期]	—	设置显示在屏幕上并打印在所发送传真顶部的日期和时间。	请参见‡。
		[时间]	—		
		[时区]	—		
	[本机标识]	[传真] [名称]	—	输入名称和传真号码，以显示在发送的每页传真上。	
	[音频 / 脉冲]	—	[音频] * [脉冲]	选择拨号模式。	
	[拨号音]	—	[检测] [不检测] *	打开或关闭拨号音检测。	125
	[拨号前缀]	—	[开] [关] *	设置前缀号码，每次拨号时可自动添加到传真号码前。	请参见◆。
[兼容性]	—	[高] * [正常] [基本 (VoIP)]	调节调制解调器速度以解决传输问题。	125	
◆ >>> 使用说明书 (高级功能)					
‡ >>> 快速安装指南					
默认设置以粗体显示并带有“*”号。					

级别 1	级别 2	级别 3	选项	说明	页码	
[初始设置] (续)	[重置]	[网络]	[是] [否]	将密码和 IP 地址信息 等打印服务器设置恢复 为出厂默认设置。	126	
		[地址簿和传真]	[是] [否]	删除所有已存储的地址簿 号码和传真, 并将本机标 识、地址簿列表、传输验 证报告和传真日志恢复为 出厂默认设置。		
		[所有设置]	[是] [否]	将设备的所有设置恢复为 出厂默认设置。		
	[其它]	[临时传真备份]	[备份] (选项)	[开] [关] * [重新打印] [删除]	打印或删除存储在内存 中的传真数据。	请参见 ◆。
[语言]	—	[中文] * [英语]	更改液晶显示屏的语言。	19		
◆ >>> 使用说明书 (高级功能)						
‡ >>> 快速安装指南						
默认设置以粗体显示并带有“*”号。						

功能表



[传真] (传真预览设置为关时。)

级别 1	级别 2	级别 3	选项	说明	页码
[重拨] ([暂停])	—	—	—	用于重拨最新一个拨打的号码。使用触摸键盘输入传真或电话号码时，触摸屏上的 [重拨] 更改为 [暂停]。拨叫访问代码和信用卡号码等号码时如需延迟，请按 [暂停]。也可以在设置地址时存储暂停。	64
[免提]	—	—	—	若要聆听以确认传真设备能作出应答，请先按此选项，再拨号，然后按 [传真启动]。	请参见 ◆。
[地址簿]	([搜索:])	—	—	将在地址簿中进行搜索。	63
	[编辑]	—	[添加新的地址]	可存储地址簿号码，以便于您接触摸屏上的 [地址簿] ([应用] 和 [传真启动]) 进行拨号。	66
			[设置组拨号]	可设置多址发送的组拨号。	请参见 ◆。
			[修改]	可更改地址簿号码。	67
	—	[应用]	—	可使用地址簿发送传真。	63
+ >>> 网络使用说明书					
◆ >>> 使用说明书 (高级功能)					
默认设置以粗体显示并带有 “*” 号。					

级别 1	级别 2	级别 3	选项	说明	页码
[通话记录]	[拨出记录]	[应用]	—	可从拨出记录中选择一个号码进行发送传真、添加到地址簿或删除操作。	64
		[编辑]	[添加到地址簿] [删除]		
	[来电显示记录]	[应用]	—	可从来电显示记录中选择一个号码进行发送传真、添加到地址簿或删除操作。	65
		[编辑]	[添加到地址簿] [删除]		
[传真启动]	—	—	—	可发送传真。	42
[选项]	[传真分辨率]	—	[标准] * [精细] [超精细] [照片]	设置发出传真的分辨率。	请参见 ◆。
	[对比度]	—	[自动] * [浅] [深]	更改发出传真的亮度。	
	[多址发送]	[添加号码]	[添加号码] [从地址簿添加] [在地址簿中搜索]	可将同一传真信息发送到多个传真号码。	
	[预览]	—	[开] [关] *	可在发送前预览传真信息。	45
	[颜色设置]	—	[黑白] * [彩色]	设置发送黑白传真还是彩色传真。	44
	[定时传真]	[定时传真]	[开] [关] *	以 24 小时制设定要定时发送传真的时间。	请参见 ◆。
		[设置时间]	—		
	[批量发送]	—	[开] [关] *	将同一时间发送到同一传真号码上的定时传真一次性发送出去。	
	[实时发送]	—	[开] [关] *	可不使用内存而直接发送传真。	
	[轮询发送]	—	[标准] [安全] [关] *	设置设备的原稿以便其他传真设备检索。	
+ >>> 网络使用说明书					
◆ >>> 使用说明书 (高级功能)					
默认设置以粗体显示并带有“*”号。					

级别 1	级别 2	级别 3	选项	说明	页码
[选项] (续)	[轮询接收]	—	[标准] [安全] [定时器] [关] *	设定设备以轮询其他传真设备。	请参见 ◆。
	[国际模式]	—	[开] [关] *	若发送国际传真有困难, 将此设定为开。	
	[平板扫描尺寸]	—	[Letter] [A4] *	设置用于传真的平板扫描尺寸。	44
	[设定新默认值]	—	[是] [否]	可存储传真设置。	请参见 ◆。
	[出厂设置]	—	[是] [否]	可将所有设置恢复为出厂默认设置。	
[另存为快捷方式]	—	—	—	将当前设置保存为快捷方式。	
+ >>> 网络使用说明书					
◆ >>> 使用说明书 (高级功能)					
默认设置以粗体显示并带有“*”号。					



[传真] (传真预览设置为开时。)

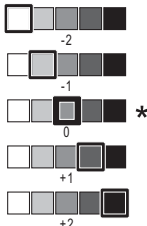
级别 1	级别 2	级别 3	选项	说明	页码
[正在发送传真]	(请参见 >>> 第 144 页 [传真] (传真预览设置为关时。))				
[已接收的传真]	[打印 / 删除]	[打印所有 (新传真)]	—	打印新接收到的传真。	53
		[打印所有 (旧传真)]	—	打印之前接收到的传真。	
		[删除所有 (新传真)]	—	删除新接收到的传真。	53
		[删除所有 (旧传真)]	—	删除之前接收到的传真。	
[地址簿]	(请参见 >>> 第 144 页 [传真] (传真预览设置为关时。)) 中的 [地址簿]。)				
[通话记录]	(请参见 >>> 第 144 页 [传真] (传真预览设置为关时。)) 中的 [通话记录]。)				
默认设置以粗体显示并带有“*”号。					



[复印]

级别 1	级别 2	级别 3	选项	说明	页码
[启动黑白]	—	—	—	可进行黑白复印。	68
[启动彩色]	—	—	—	可进行彩色复印。	
[最佳质量] [正常] * [双面 (1→2)] [A4 → A3] [2合1(身份证)] [2合1] [海报] [节墨] [书本]	—	—	—	可从预设项中选择所需设置。	69
◆▶▶ 使用说明书 (高级功能)					
默认设置以粗体显示并带有“*”号。					

级别 1	级别 2	级别 3	选项	说明	页码	
[选项]	[质量]	—	[正常] * [最佳]	为下一次复印选择复印分辨率。	请参见 ◆。	
	[纸张类型]	—	[普通纸] * [喷墨专用纸] [Brother BP71] [其它相片纸] [透明胶片]	选择与纸盒中的纸张相匹配的纸张类型。	70	
	[纸张尺寸]	—	[A4] * [A5] [A3] [10x15cm] [Letter] [Legal] [Ledger]	选择与纸盒中的纸张相匹配的纸张尺寸。	71	
	[放大 / 缩小]	[100%] *	—	—	—	请参见 ◆。
		[放大]	[198% 10x15cm → A4] [186% 10x15cm → Letter] [141% A4→A3, A5→A4]	为下一次复印选择放大比例。		
		[缩小]	[97% Letter → A4] [93% A4 → Letter] [83% Legal → A4] [69% A4 → A5] [47% A4 → 10x15cm]	为下一次复印选择缩小比例。		
		[适合页面]	—	设备将自动调节到您设置的纸张尺寸。		
		[自定义 (25-400%)]	—	选择适合您原稿类型的放大或缩小比例。		
	◆>>> 使用说明书 (高级功能)					
	默认设置以粗体显示并带有“*”号。					

级别 1	级别 2	级别 3	选项	说明	页码	
[选项] (续)	[浓度]	—		调节复印件的浓度。	请参见 ◆。	
	[堆叠 / 排序]	—	[堆叠] * [排序]	可选择堆叠或排序多份复印件。		
	[页面布局]	—	[关 (1 合 1)] * [2 合 1 (纵向)] [2 合 1 (横向)] [2 合 1 (身份证)] [4 合 1 (纵向)] [4 合 1 (横向)] [海报 (2x1)] [海报 (2x2)] [海报 (3x3)]	可选择 N 合 1、2 合 1 (身份证) 或者制作成海报。		
	[双面复印]	[关] *	—	—		可选择双面打印设置。
			[纵向 长边翻页]	—		
			[横向 长边翻页]	—		
			[纵向 短边翻页]	—		
[横向 短边翻页]			—			
[高级]	[标准] * [双面 1] [双面 2]					
[高级设置]	—	[关] * [省墨模式] [薄纸复印] [书本复印] [水印复印] [去除背景颜色]	可选择各种复印设置。			
[另存为快捷方式]	—	—	—	将当前设置保存为快捷方式。		

◆>>> 使用说明书 (高级功能)

默认设置以粗体显示并带有“*”号。



[扫描]

级别 1	级别 2	级别 3	选项 1	说明	页码
[到 OCR] (Macintosh 用户下载 Presto! PageManager 后可用。请参见 >> 第 5 页 获取 Brother 服务支持 (Macintosh)。)	[选择计算机]	[选项]	(详细信息, 请参见 >> 第 152 页 [选项]。)	配置详细设置。	请参见 □。
		[另存为快捷方式]	—	将当前设置保存为快捷方式。	
		[启动]	—	开始扫描。	
[到文件] *	[选择计算机]	[选项]	(详细信息, 请参见 >> 第 153 页 [选项]。)	配置详细设置。	
		[另存为快捷方式]	—	将当前设置保存为快捷方式。	
		[启动]	—	开始扫描。	
[到图像]	[选择计算机]	[选项]	(详细信息, 请参见 >> 第 153 页 [选项]。)	配置详细设置。	
		[另存为快捷方式]	—	将当前设置保存为快捷方式。	
		[启动]	—	开始扫描。	
[到介质卡] (存储卡或 USB 闪存盘插入时)	—	[选项]	(详细信息, 请参见 >> 第 154 页 [选项]。)	配置详细设置。	76
		[另存为快捷方式]	—	将当前设置保存为快捷方式。	请参见 ◆。
		[启动]	—	开始扫描。	76
□ >> 软件使用说明书					
◆ >> 使用说明书 (高级功能)					
默认设置以粗体显示并带有 “*” 号。					

级别 1	级别 2	级别 3	选项 1	说明	页码
[到电子邮件]	[选择计算机]	[选项]	(详细信息, 请参见 >> 第153页 [选项]。)	配置详细设置。	请参见 □。
		[另存为快捷方式]	—	将当前设置保存为快捷方式。	
		[启动]	—	开始扫描。	
[到邮件服务器] (下载 IFAX 后可用)	[地址簿]	—	—	可从地址簿中选择接收方的地址。	
	[手动]	—	—	可手动输入接收方的地址。	
	[OK]	[选项]	(详细信息, 请参见 >> 第155页 [选项]。)	配置详细设置。	
		[另存为快捷方式]	—	将当前设置保存为快捷方式。	
		[启动]	—	开始扫描。	
	[详细信息]	—	—	可查看已输入地址的列表。	
[到 FTP]	设置文件名称	[选项]	(详细信息, 请参见 >> 第156页 [选项]。)	配置详细设置。	
		[另存为快捷方式]	—	将当前设置保存为快捷方式。	
		[启动]	—	开始扫描。	
[到网络]	设置文件名称	[选项]	(详细信息, 请参见 >> 第156页 [选项]。)	配置详细设置。	
		[另存为快捷方式]	—	将当前设置保存为快捷方式。	
		[启动]	—	开始扫描。	
[ws 扫描] (安装网络服务扫描器时显示在计算机的 Windows® Explorer 中。)	—	[扫描]	[选择计算机]	可使用网络服务协议扫描数据。	
		[用于电子邮件的扫描]			
		[用于传真的扫描]			
		[用于打印的扫描]			
□ >>> 软件使用说明书					
◆ >>> 使用说明书 (高级功能)					
默认设置以粗体显示并带有 “*” 号。					

[选项]

(对于 [到 OCR])

级别 1	级别 2	选项 1	说明	页码
[选项]	[通过触摸屏设置]	[关 (通过计算机设置)] * [开]	要使用触摸屏更改设备设置，选择开。	请参见 □。
	[通过触摸屏设置] 选择为 [开] 时将显示以下设置。			
	[扫描类型]	[彩色] [黑白] *	可为原稿选择扫描类型。	
	[分辨率]	[100 dpi] [200 dpi] * [300 dpi] [600 dpi]	可为原稿选择扫描分辨率。	
	[文件类型]	[文本] * [HTML] [RTF]	可为原稿选择文件格式。	
□ >> 软件使用说明书				
默认设置以粗体显示并带有 “*” 号。				

[选项]

(对于 [到文件]、[到图像] 或 [到电子邮件])

级别 1	级别 2	选项 1	说明	页码
[选项]	[通过触摸屏设置]	[关 (通过计算机设置)] * [开]	要使用触摸屏更改设备设置, 选择开。	请参见 □。
	[通过触摸屏设置] 选择为 [开] 时将显示以下设置。			
	[扫描类型]	[彩色] * [黑白]	可为原稿选择扫描类型。	
	[分辨率]	[100 dpi] [200 dpi] * [300 dpi] [600 dpi]	可为原稿选择扫描分辨率。	
	[文件类型]	(如果在质量设置中选择彩色选项) [PDF] * [JPEG] (如果在质量设置中选择黑白选项) [PDF] * [TIFF]	可为原稿选择文件格式。	
	[去除背景颜色]	[关] * [低] [中] [高]	可更改去除的背景颜色的色彩量。	
□ ►► 软件使用说明书				
默认设置以粗体显示并带有“*”号。				

[选项]

(对于 [到介质卡])

级别 1	级别 2	选项 1	说明	页码
[选项]	[扫描类型]	[彩色] * [黑白]	可为原稿选择扫描类型。	76
	[分辨率]	[100 dpi] [200 dpi] * [300 dpi] [600 dpi] [自动]	可为原稿选择扫描分辨率。	
	[文件类型]	(如果在质量设置中选择彩色选项) [PDF] * [JPEG] (如果在质量设置中选择黑白选项) [PDF] * [TIFF]	可为原稿选择文件格式。	
	[文件名称]	—	可重命名文件。	
	[自动裁剪]	[开] [关] *	一次将平板扫描器上的多份原稿扫描到存储卡或 USB 闪存盘。	76 请参见 ◆。
	[去除背景颜色]	[关] * [低] [中] [高]	可更改去除的背景颜色的色彩量。	76
	[设定新默认值]	[是] [否]	可将您的扫描设置保存为默认设置。	请参见 ◆。
[出厂设置]	[是] [否]	可将所有设置恢复为初始出厂默认设置。		
◆ >>> 使用说明书 (高级功能)				
默认设置以粗体显示并带有“*”号。				

[选项]

(对于 [到邮件服务器])

提示

下载 IFAX 后可用。

级别 1	级别 2	选项 1	说明	页码
[选项]	[扫描类型]	[彩色] * [黑白]	可为原稿选择扫描类型。	请参见 □。
	[分辨率]	[100 dpi] [200 dpi] * [300 dpi] [600 dpi] [自动]	可为原稿选择扫描分辨率。	
	[文件类型]	(如果在质量设置 中选择彩色选项) [PDF] * [JPEG] (如果在质量设置 中选择黑白选项) [PDF] * [TIFF]	可为原稿选择文件格式。	
	[设定新默认值]	[是] [否]	可将您的扫描设置保存 为默认设置。	
	[出厂设置]	[是] [否]	可将所有设置恢复为初 始出厂默认设置。	
□ >> 软件使用说明书				
默认设置以粗体显示并带有“*”号。				

[选项]

(对于 [到 FTP] 或 [到网络])

级别 1	级别 2	选项 1	说明	页码
[选项]	[扫描类型]	[彩色] * [黑白]	可为原稿选择扫描类型。	请参见 □。
	[分辨率]	[100 dpi] [200 dpi] * [300 dpi] [600 dpi] [自动]	可为原稿选择扫描分辨率。	
	[文件类型]	(如果在质量设置 中选择彩色选项) [PDF] * [JPEG] (如果在质量设置 中选择黑白选项) [PDF] * [TIFF]	可为原稿选择文件格式。	
	[去除背景颜色]	[关] * [低] [中] [高]	可更改去除的背景颜色的色彩量。	
	[用户名]	—	输入用户名。	
□ ►► 软件使用说明书				
默认设置以粗体显示并带有“*”号。				



[照片] ([更多] 屏幕)

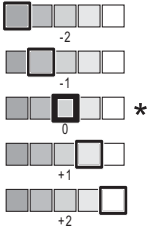
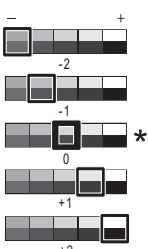
级别 1	级别 2	级别 3	选项	说明	页码
[打印索引页]	[打印索引页]	[打印设置]	(详细信息, 请参见 >> 第 161 页 [打印设置]。)	可打印一份缩略图页面。	请参见 ◆。
	[使用索引序号打印照片]	[打印设置]	(详细信息, 请参见 >> 第 158 页 [打印设置]。)	可通过选择索引号码打印相应的照片。	
[查看照片] *	[OK]	[打印设置]	(详细信息, 请参见 >> 第 158 页 [打印设置]。)	可使用这些选项更改照片。	75
	[打印所有]	—	—	可打印存储卡或 USB 闪存盘中的所有照片。	
[增强画质]	[增强]	[自动修正]	[打印设置] (详细信息, 请参见 >> 第 158 页 [打印设置]。)	可使用这些设置调整照片。	请参见 ◆。
		[增强肤色]			
		[增强风景]			
		[去除红眼]			
		[夜景]			
		[补光]			
		[白板]			
		[黑白]			
		[棕色]			
	[自动修正并去除红眼]				
[裁剪]	[打印设置]	(详细信息, 请参见 >> 第 158 页 [打印设置]。)	可裁剪照片, 并打印其中一部分。		
[增强和裁剪]	[自动修正]	[自动修正]	[打印设置] (详细信息, 请参见 >> 第 158 页 [打印设置]。)	可使用这些设置更改和裁剪照片。	
		[增强肤色]			
		[增强风景]			
		[去除红眼]			
		[夜景]			
		[补光]			
		[白板]			
		[黑白]			
[棕色]					
[自动修正并去除红眼]					
◆ >>> 使用说明书 (高级功能)					
默认设置以粗体显示并带有 “*” 号。					

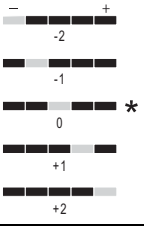
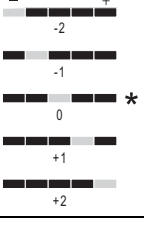

级别 1	级别 2	级别 3	选项	说明	页码
[幻灯片放映]	[显示每张照片]	[3 秒] * [10 秒] [30 秒] [1 分钟] [5 分钟]	—	设定每张照片在设备切换到下一张照片前在幻灯片放映中显示的时间。	请参见 ◆。
	[效果]	[关] * [滑入] [淡入] [放大]	—	设定设备切换到幻灯片放映的下一张照片时要使用的效果。	
	[启动]	—	—	设备以幻灯片放映形式显示照片。 可在幻灯片放映期间选择照片并更改打印设置。(详细信息, 请参见 ▶▶ 第 158 页 [打印设置]。)	
◆ ▶▶ 使用说明书 (高级功能)					
默认设置以粗体显示并带有“*”号。					

[打印设置]

(对于 [查看照片]、[使用索引序号打印照片]、[增强画质] 或 [幻灯片放映])

选项 1	选项 2	选项 3	选项 4	说明	页码
[打印质量] (不适用于 DPOF 打印。)	[正常] [照片] *	—	—	选择打印质量。	请参见 ◆。
[纸张类型]	[普通纸] [喷墨专用纸] [Brother BP71] [其它相片纸] *	—	—	选择纸张类型。	
◆ ▶▶ 使用说明书 (高级功能)					
默认设置以粗体显示并带有“*”号。					

选项 1	选项 2	选项 3	选项 4	说明	页码
[纸张尺寸]	[10x15cm] * [13x18cm] [A4] [A3] [Letter] [Ledger]	—	—	选择纸张尺寸。	请参见 ◆。
(选择 A4 或 Letter 时) [打印尺寸]	[8x10cm] [9x13cm] [10x15cm] [13x18cm] [15x20cm] [最大尺寸] *	—	—	使用 A4 或 Letter 尺寸的纸张时, 选择打印尺寸。	
[自动修正] (选择 DPOF 打印时不显示)(仅 [查看照片] 和 [幻灯片放映])	[开] [关] *	—	—	设备自动选择合适的照片效果。	
[亮度] (选择 [增强] 或 [增强和裁剪] 时不显示。)		—	—	调节亮度。	
[对比度] (选择 [增强] 或 [增强和裁剪] 时不显示。)		—	—	调节对比度。	
◆>>> 使用说明书 (高级功能)					
默认设置以粗体显示并带有“*”号。					

选项 1	选项 2	选项 3	选项 4	说明	页码
[色彩增强] (选择 [增强] 或 [增强和裁 剪] 时不显 示。)	[开] [关] *	[白平衡]		调节白色区域的色调。	请参见 ◆。
		[清晰度]		增强图像的清晰度。	
		[色彩浓度]		调节图像中的色彩总量。	
[剪切]	[开] * [关]	—	—	剪切图像周围的空白处以适合纸张尺寸或打印尺寸。如果想打印整张图像或避免不必要的剪切, 请将此功能关闭。	
[满幅打印]	[开] * [关]	—	—	此功能可将打印区域扩展到纸张边缘。	
[日期打印] (不适用于 DPOF 打印。)	[开] [关] *	—	—	在照片上打印日期。	
[设定新默认值]	[是] [否]	—	—	可将您的打印设置保存为默认设置。	
[出厂设置]	[是] [否]	—	—	可将所有设置恢复为出厂默认设置。	
◆ >>> 使用说明书 (高级功能)					
默认设置以粗体显示并带有“*”号。					

[打印设置]

(对于 [打印索引页])

级别 1	级别 2	级别 3	选项	说明	页码
[纸张类型]	[普通纸] * [喷墨专用纸] [Brother BP71] [其它相片纸]	—	—	选择纸张类型。	请参见 ◆。
[纸张尺寸]	[Letter] [A4] *	—	—	选择纸张尺寸。	
◆ >>> 使用说明书 (高级功能)					
默认设置以粗体显示并带有“*”号。					



[A3 复印快捷方式] ([更多] 屏幕)

级别 1	级别 2	选项 1	选项 2	说明	页码
[A3 2合1] [A4 → A3] * [A4+ 信笺 (横向)] [A4+ 信笺 (纵向)] [A4+ 网格] [A4+ 空白] [A4 中央]	[选项]	[质量]	[正常] * [最佳]	为下一次复印选择复印分辨率。	请参见 ◆。
		[纸张类型]	[普通纸]	显示可用的纸张类型。	
		[纸张尺寸]	[A3] * [Ledger]	设定纸盒中所用纸张的尺寸。	
		[浓度]		调节复印件的浓度。	
◆ >>> 使用说明书 (高级功能)					
默认设置以粗体显示并带有“*”号。					


+ ([快捷方式])

级别 1	级别 2	级别 3	选项	说明	页码
[添加快捷方式]	[复印]	[正常]	跳至复印选项屏幕。	可从预设项中选择所需设置。	13
		[最佳质量]			
		[双面 (1→2)]			
		[A4 → A3]			
		[2合1(身份证)]			
		[2合1]			
		[海报]			
		[节墨]			
	[书本]				
	[传真] ([选项])	[传真分辨率]	[标准] * [精细] [超精细] [照片]	设置发出传真的分辨率。	
[对比度]		[自动] * [浅] [深]	更改发出传真的亮度。		
[多址发送]		[添加号码] (选项) [添加号码] [从地址簿添加] [在地址簿中搜索]	可将同一传真信息发送到多个传真号码。		
[预览]		[开] [关] *	可在发送前预览传真信息。		
[颜色设置]		[黑白] * [彩色]	设置发送黑白传真还是彩色传真。		
[实时发送]		[开] [关] *	可不使用内存而直接发送传真。		
[国际模式]		[开] [关] *	若发送国际传真有困难, 将此设定为开。		
[平板扫描尺寸]		[Letter] [A4] *	根据原稿尺寸调整平板扫描器的扫描区域。		

默认设置以粗体显示并带有“*”号。

级别 1	级别 2	级别 3	选项	说明	页码
[添加快捷方式] (续)	[扫描]	[到文件]	[选择计算机]	可将黑白或彩色原稿扫描到计算机中。	14
		[到 OCR]	[选择计算机]	可将文本原稿转换成可编辑的文本文件。	
		[到图像]	[选择计算机]	可将彩色图片扫描到图形应用程序中。	
		[到介质卡] ([选项])	[扫描类型] [分辨率] [文件类型] [文件名称] [自动裁剪] [去除背景颜色]	可将原稿扫描到存储卡或 USB 闪存盘中。	
		[到电子邮件]	[选择计算机]	可将黑白或彩色原稿扫描到电子邮件应用程序中。	
		[到邮件服务器] ([选项])	[扫描类型] [分辨率] [文件类型]	可将黑白或彩色原稿扫描到电子邮件服务器中。	
		[到网络]	设置文件名称	可将扫描数据发送到本地网络或互联网中的 CIFS 服务器上。	
	[到 FTP]	设置文件名称	可通过 FTP 发送扫描数据。		
按住任一快捷方式名称 2 秒钟后显示此列表。	[编辑快捷方式名称]	—	—	您可以更改快捷方式的名称。	16
	[删除]	—	—	删除快捷方式。	17
默认设置以粗体显示并带有“*”号。					


([墨水])

级别 1	级别 2	级别 3	选项	说明	页码
 ([墨水])	[打印测试页]	—	[打印质量] [打印对齐]	可检查打印质量或对齐。	90 92
	[清洗]	—	[黑色] [彩色] [全部]	可清洗打印头。	90
	[墨水余量]	—	—	可查看可用墨水容量。	请参见 ◆。
◆>>> 使用说明书 (高级功能)					
默认设置以粗体显示并带有“*”号。					

(Wi-Fi 设置)

提示


设置 Wi-Fi[®] 后，无法从主页屏幕更改设置。
在设置屏幕中更改 Wi-Fi 连接的任何设置。

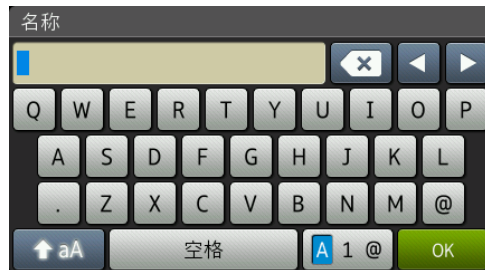
级别 1	级别 2	级别 3	选项	说明	页码
 (Wi-Fi 设置)	[安装向导]	—	—	可以手动配置无线网络的打印服务器。	请参见 ‡。
	[用 PC 安装]	—	—	可使用计算机配置 Wi-Fi 设置。	
	[WPS/AOSS]	—	—	可以使用一键式方法简单地配置无线网络设置。	
	[有 PIN 密码的 WPS]	—	—	可以使用有 PIN 密码的 WPS 简单地配置无线网络设置。	请参见 +。
‡>>> 快速安装指南					
+>>> 网络使用说明书					
默认设置以粗体显示并带有“*”号。					

使用插在正确插槽中的存储卡或 USB 闪存盘时


级别 1	级别 2	级别 3	选项	说明	页码
[照片]	(请参见 >> 第 157 页 [照片] ([更多] 屏幕)。)				
[扫描到介质卡]	(请参见第 150 页的 [到介质卡]。)				
[DPOF]	—	—	—	显示 DPOF 设置屏幕。	请参见 ◆。
◆ >>> 使用说明书 (高级功能)					
默认设置以粗体显示并带有 “*” 号。					

输入文本

需要在设备上输入文本时，触摸屏上将显示键盘。按  循环显示字母、数字和特殊字符。



提示

要切换大小写，按 。


插入空格


要输入空格，请按 [空格]。或者，您可以按 ► 移动光标。

提示

可用字符可能根据国家的不同而有所差异。

改正

如果想更改输入的错误字符，可按 ◀ 移动光标以突出显示不正确的字符，然后按 ，并输入正确的字符。也可使用光标返回并插入字母。

要删除所有的字符，请重复按 。

常规

提示

本章简要介绍设备的规格。有关其他规格，请访问我们的全球网站 <http://www.brother.com/>。

打印机类型	喷墨打印机	
打印头	黑白:	420 × 1 压电喷嘴
	彩色:	420 × 3 压电喷嘴
内存容量	128 MB	
LCD (液晶显示屏)	3.7 英寸 (93.4 毫米) TFT 彩色触摸式液晶显示屏和触摸面板	
电源	AC 220 ~ 240 V 50/60 Hz	
耗电量 ¹	复印模式:	约 21 W ²
	准备就绪模式:	约 5.5 W ³
	休眠模式:	约 1.5 W ³
	关闭时:	约 0.04 W ^{3 4}

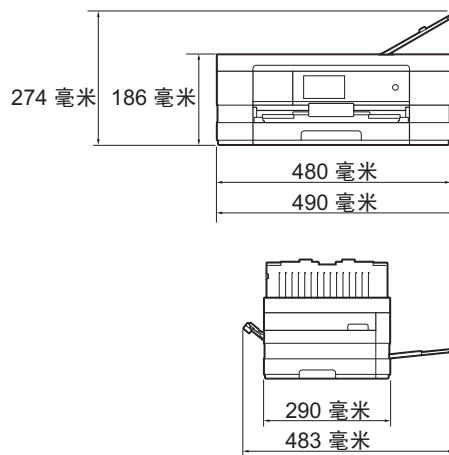
¹ 设备连接至 USB 接口时测得。耗电量根据使用环境或零件磨损情况不同而稍有差异。

² 使用自动进稿器进行单面打印时，分辨率：标准 / 原稿：ISO/IEC 24712 打印样式。

³ 根据 IEC 62301 2.0 版测得。

⁴ 即使处于关闭状态，设备也将定期自动打开电源进行打印头维护，然后自动关闭。

尺寸



重量	9.3 千克
噪音	运行时: 50 dB(A) (平均值) ¹
温度	运行时: 10 ~ 35°C 最佳打印质量: 20 ~ 33°C
湿度	运行时: 20 ~ 80% (不结霜) 最佳打印质量: 20 ~ 80% (不结霜)
ADF (自动进稿器)	最多 20 页 纸张: 80 克 / 平方米 A4 或 Letter 尺寸
原稿尺寸	自动进稿器宽度: 148 毫米 ~ 215.9 毫米 自动进稿器长度: 148 毫米 ~ 355.6 毫米 平板扫描器宽度: 最大 215.9 毫米 平板扫描器长度: 最长 297 毫米

¹ 噪音取决于打印环境。

打印介质

D

纸张输入

纸盒

■ 纸张类型:

普通纸、喷墨专用纸 (涂层纸)、相片纸¹ 和透明胶片^{1 2}

■ 纸张尺寸³:

(横向)

A4、Letter、Executive、JIS B5

(纵向)

A5、A6、信封 (Com-10、DL、Monarch)、相片纸 (10 × 15 厘米)、相片纸 L (89 × 127 毫米)、相片纸 2L (13 × 18 厘米) 和索引卡片 (127 × 203 毫米)

宽度: 89 毫米 ~ 215.9 毫米

长度: 127 毫米 ~ 297 毫米

更多详细信息, 请参见 >> 第 38 页 *纸张重量和厚度*。

■ 纸盒最大容量:

约 150 张 80 克 / 平方米普通纸

¹ 对于相片纸或透明胶片, 打印纸张从设备中输出后, 请立即从出纸托板上拿走以避免弄脏打印件。

² 喷墨打印时, 仅用推荐的透明胶片。

³ 请参见 >> 第 36 页 *用于每项操作的纸张类型和尺寸*。

纸张输入

(续)

手动进纸槽

■ 纸张类型:

普通纸、喷墨专用纸 (涂层纸)、
相片纸¹ 和透明胶片^{1 2}

■ 纸张尺寸³:

(横向)

A4、Letter、Executive、JIS B5

(纵向)

A3、JIS B4、Ledger、Legal、A5、A6、信封 (Com-10、
DL、Monarch、C5)、相片纸 (10 × 15 厘米)、相片纸 L
(89 × 127 毫米)、相片纸 2L (13 × 18 厘米) 和索引卡片
(127 × 203 毫米)

宽度: 89 毫米 ~ 297 毫米

长度: 127 毫米 ~ 431.8 毫米

更多详细信息, 请参见 >> 第 38 页 *纸张重量和厚度*。

■ 纸盒最大容量:

1 张特殊打印介质

纸张输出

最多 50 张 80 克 / 平方米普通纸 (正面向上打印输出到出纸托板)¹

¹ 对于相片纸或透明胶片, 打印纸张从设备中输出后, 请立即从出纸托板上拿走以避免弄脏打印件。

² 喷墨打印时, 仅用推荐的透明胶片。

³ 请参见 >> 第 36 页 *用于每项操作的纸张类型和尺寸*。

传真

兼容性	ITU-T Super Group 3
调制解调器速度	自动降速 33,600 bps
扫描宽度	自动进稿器: 208 毫米 (A4 纸张) 平板扫描器: 204 毫米 (A4 纸张)
打印宽度	■ (纸盒) 204 毫米 (A4 纸张)
灰度级别	黑白: 8 位 (256 级) 彩色: 24 位 (每色 8 位 /256 级)
分辨率	标准 203 × 98 dpi (黑白) 203 × 196 dpi (彩色) 精细 203 × 196 dpi (黑白 / 彩色) 超精细 203 × 392 dpi (黑白) 照片 203 × 196 dpi (黑白)
地址簿	100 个名称 × 2 个号码或电子邮件地址 ¹
群组	最多 6 个
多址发送	250 个号码 (200 个地址簿号码 /50 个手动拨号号码)
自动重拨	以 5 分钟为间隔, 重拨 3 次
内存传输	最多 200 ² 页
无纸接收	最多 200 ² 页

¹ 下载 IFAX 后, 电子邮件地址可用。

² “页数”参考“ITU-T 1 号测试图表”(标准商务信函、标准分辨率、MMR 编码)。产品规格和印刷材料如有更改, 恕不另行通知。

复印

彩色 / 黑白	是 / 是
复印宽度	204 毫米 ¹
多份复印	最多可堆叠 / 排序 99 页
放大 / 缩小	25% ~ 400% (以 1% 为单位增加或减少)
分辨率	最高可打印 1200 × 1200 dpi
双面打印	是
	■ 纸张类型:
	普通纸
	■ 纸张尺寸:
	A4、Letter、A5

¹ 当在 A4 尺寸的纸张上复印时。

图像捕捉中心

兼容介质 ¹	Memory Stick Duo™ (16 MB - 128 MB) Memory Stick PRO Duo™ (256 MB - 32 GB) 带适配器的 Memory Stick Micro™ (M2™) (256 MB - 32 GB) MultiMedia Card (32 MB - 2 GB) MultiMedia Card plus (128 MB - 4 GB) 带适配器的 MultiMedia Card mobile (64 MB - 1 GB) SD 存储卡 (16 MB - 2 GB) 带适配器的 miniSD (16 MB - 2 GB) 带适配器的 microSD (16 MB - 2 GB) SDHC 存储卡 (4 GB - 32 GB) 带适配器的 miniSDHC (4 GB - 32 GB) 带适配器的 microSDHC (4 GB - 32 GB) SDXC 存储卡 (48 GB - 128 GB) USB 闪存盘 ²
分辨率	最高 1200 × 4800 dpi
文件扩展名 (介质格式)	DPOF (版本 1.0、版本 1.1)、Exif DCF (不超过版本 2.1)
(图像格式)	照片打印: JPEG ³ 、AVI ⁴ 、MOV ⁴ 扫描到介质卡: JPEG、PDF (彩色) TIFF、PDF (黑白)
文件数量	最多 999 个文件 (其中也包括包含在存储卡或 USB 闪存盘中的文件夹)
文件夹	文件必须存储在存储卡或 USB 闪存盘中的第四层文件夹中。
满幅打印	A4、Letter、A3、Ledger、相片纸 10 × 15 厘米、相片纸 2L 13 × 18 厘米 ⁵

¹ 不包括存储卡、适配器和 USB 闪存盘。

² USB 2.0 标准
最大 32 GB 的 USB 大容量存储卡
支持格式: FAT12/FAT16/FAT32/exFAT

³ 不支持 Progressive JPEG 格式。

⁴ 仅动态 JPEG

⁵ 请参见 >> 第 36 页 *用于每项操作的纸张类型和尺寸*。

PictBridge

兼容性

支持照相机影像机器工业会标准 CIPA DC-001。

请访问 <http://www.cipa.jp/pictbridge/> 获取更多信息。

接口

USB 直接接口

扫描

彩色 / 黑白	是 / 是
TWAIN 适用	是 (Windows® XP ¹ /Windows Vista®/Windows® 7) (Mac OS X v10.5.8、10.6.x、10.7.x ²)
WIA 适用	是 (Windows® XP ¹ /Windows Vista®/Windows® 7)
ICA 适用	是 (Mac OS X v10.6.x、10.7.x)
色彩深度	48 位彩色处理 (输入) 24 位彩色处理 (输出) / 每色 256 级
灰度级别	16 位彩色处理 (输入) 8 位彩色处理 (输出) / 256 级
分辨率	最高 19200 × 19200 dpi (插值) ³ 最高 2400 × 2400 dpi (光学) (平板扫描器) 最高 2400 × 1200 dpi (光学) (自动进稿器)
扫描宽度和长度	(平板扫描器) 宽度: 最宽 213.9 毫米 长度: 最长 295 毫米 (自动进稿器) 宽度: 最宽 213.9 毫米 长度: 最长 353.6 毫米

¹ 此使用说明书中的 Windows® XP 包括 Windows® XP 家庭版、Windows® XP 专业版和 Windows® XP 专业版 x64 版本。

² 关于 Mac OS X 的最新驱动程序更新, 请访问以下网站: <http://solutions.brother.com/>。

³ 使用 WIA 驱动程序在 Windows® XP、Windows Vista® 和 Windows® 7 下最大扫描分辨率可达 1200 × 1200 dpi (使用 Brother 扫描器实用程序时, 分辨率可高达 19200 × 19200 dpi)。

打印

分辨率	最高 1200 × 6000 dpi
打印宽度 ³	291 毫米 [297 毫米 (满幅) ¹]
满幅打印 ²	A4、Letter、A3、Ledger、A6、相片纸 10 × 15 厘米、相片纸 L 89 × 127 毫米、相片纸 2L 13 × 18 厘米
双面打印	■ 纸张类型： 普通纸 ■ 纸张尺寸： A4、Letter、A5、Executive、JIS B5

打印速度⁴

- ¹ 满幅打印功能设置为开时。
- ² 请参见 >> 第 36 页 *用于每项操作的纸张类型和尺寸*。
- ³ 当在 A3 尺寸的纸张上打印时。
- ⁴ 有关规格的详细信息，请访问我们的网站 <http://www.brother.com/>。

接口

USB ^{1 2}	USB 2.0 接口电缆，长度不超过 2 米。
局域网电缆 ³	以太网 UTP 5 类或超 5 类接口电缆。
无线局域网	IEEE 802.11b/g/n (基础架构 /Ad-hoc 模式) IEEE 802.11g/n (Wi-Fi Direct™)

¹ 设备标配高速 USB 2.0 接口。也可将设备连接到带有 USB 1.1 接口的计算机上。

² 不支持第三方 USB 端口。

³ 请参见 >> 第 178 页 *网络*。

>> 网络使用说明书：*支持的协议和安全功能*。

网络

提示

关于网络规格的更多信息，参见网络使用说明书。

您可以将设备连接至网络，以进行网络打印、网络扫描、PC Fax 发送、PC Fax 接收 (仅适用于 Windows®)、远程设置，还可以从图像捕捉中心¹ 获取照片和进行远程设置。还包含 Brother BRAdmin Light² 网络管理软件。

无线网络安全	SSID (32 个字符)、WEP 64/128 位、WPA-PSK (TKIP/AES)、WPA2-PSK (AES)
无线安装支持实用程序	AOSS™ 是
	WPS 是

¹ 请参见 >> 第 179 页 *计算机要求*。

² 若需要更高级的打印机管理程序，可从 <http://solutions.brother.com/> 下载最新版本的 Brother BRAdmin 专业版实用程序。

计算机要求

支持的操作系统和软件功能							
计算机平台和操作系统版本		计算机接口			处理器	安装所需的硬盘空间	
		USB ²	10/100 Base-TX (以太网)	无线 802.11b/g/n		驱动程序	应用程序
Windows® 操作系统	Windows® XP 家庭版 ¹	打印			32 位 (x86) 或 64 位 (x64) 处理器	150 MB	1 GB
	Windows® XP 专业版 ¹	PC Fax ³				500 MB	1.3 GB
	Windows Vista® ¹	扫描					
	Windows® 7 ¹	可移动磁盘 ⁴				650 MB	
	Windows Server® 2003	N/A	打印		64 位 (x64) 处理器	50 MB	N/A
	Windows Server® 2003 R2						
	Windows Server® 2008						
	Windows Server® 2008 R2						
Macintosh 操作系统	Mac OS X v10.5.8	打印			PowerPC G4/G5 Intel® 处理器	80 MB	550 MB
	Mac OS X v10.6.x	PC Fax (发送) ³					
	Mac OS X v10.7.x	扫描			Intel® 处理器		
		可移动磁盘 ⁴					

适用环境:

- 对于 WIA, 1200 x 1200 分辨率。Brother 扫描实用程序最多可增强至 19200 × 19200 dpi。
- 不支持第三方 USB 端口。
- PC Fax 仅支持黑白。
- 可移动磁盘是图像捕捉中心的一项功能。

关于最新驱动程序的更新, 请访问:
<http://solutions.brother.com/>。

所有商标、品牌和产品名称都是其相应公司的财产。

耗材

墨水

设备使用与打印头组件分离的独立黑色、黄色、青色和品红色墨盒。

墨盒使用寿命

第一次安装墨盒，为了保证高质量打印，设备将使用墨水填充墨水供给管。此过程完成后，随机墨盒的容量将低于大容量墨盒。此过程仅出现一次。使用下列墨盒您可以打印特定的页数。

更换耗材

< 大容量黑色 > LC597XLBK

< 大容量黄色 > LC595XLY

< 大容量青色 > LC595XLC

< 大容量品红色 > LC595XLM

黑色、黄色、青色和品红色 - 约 1,200 页¹

¹ 墨盒大致容量符合 ISO/IEC 24711 标准。

关于更换耗材的更多信息，请访问：
<http://www.brother.com/pageyield/>。

什么是 Innobella™？

Innobella™ 是 Brother 新推出的代表正品耗材的一个品牌标志。“Innobella™”的名称来自单词“Innovation”（创新）和“Bella”（在意大利语中是“美丽”的意思）。它是“革新”技术的代表。Brother 使用这种技术提供给顾客“美丽的”和“持久的”打印效果。

当打印照片图像时，Brother 推荐使用 Innobella™ 相片纸 (BP71 系列) 以获得高质量的打印。使用 Innobella™ 墨水和纸张更易于得到鲜亮的打印效果。



A

Apple Macintosh

请参见软件使用说明书。

B

Brother

CreativeCenter 4

帮助

触摸屏信息 127

功能表 144

设置表 128

包装和运输设备 93

拨出记录

发送传真 64

删除 64

添加到电话簿 64

拨号

拨出记录 64

地址簿 63

来电显示记录 65

手动 63

一个暂停 66

C

ControlCenter

请参见软件使用说明书。

操作面板概述 6

插口

分机

外接电话 61

重拨 / 暂停 64

传送传真或传真日志报告 105

传真, 从计算机

请参见软件使用说明书。

传真代码

更改 62

使用 62

远程激活代码 50, 61, 62

远程禁用代码 61, 62

传真, 单机

发送 42

彩色传真 44

传输验证报告 46

传真预览 45

电话线路干扰 /VoIP 125

更改平板扫描器尺寸 44

快捷方式 13

问题 120

接收 47

传真检测 50

传真预览 51

到计算机 54

电话线路干扰 /VoIP 125

通过分机 61, 62

问题 119

振铃次数, 设置 49

F/T 振铃时间, 设置 49

传真 / 电话模式

远程激活代码 61, 62

远程禁用代码 61, 62

在分机上应答 61, 62

振铃次数 49

传真检测	50
触摸屏上的错误信息	97
传真内存已满	101
盖子被打开	98
仅黑白单面打印	97
卡纸	102
墨水回收盒将满	99
墨水回收盒已满	99
墨水即将用尽	99
内存已满	102
内存中残留数据	98
缺纸	101
通信错误	98
无法初始化	103
无法打印	98, 103
无法检测	98
无法清洗	103
无法扫描	103
无墨盒	100
原稿卡纸 / 太长	98
纸张尺寸错误	104

D

单线路上的自定义电话功能	121
打印	
分辨率	176
规格	176
卡纸	108
可打印区域	32
请参见软件使用说明书。	
问题	115
电话线路	
多线 (PABX)	60
干扰 /VoIP	125
连接	60
问题	120

地址簿	
更改	67
删除	67
设置	66
使用	63
组拨号	
更改	67
多线连接 (PABX)	60

F

FAX (PC-FAX)	
Windows®	
发送	55
非扫描区域	41
分辨率	
传真	171
打印	176
复印	172
扫描	175
分机, 使用	62
复印	
快捷方式	13
使用平板扫描器	40
预设设置	69
纸张尺寸	71
纸张类型	70
复印预设	69

G

故障排除

触摸屏上的错误信息	97
触摸屏上的维护信息	97
卡纸	108
如果出现问题	
打印	115
打印接收的传真	119
打印质量	116
电话线路或连接	120
复印	121
来电	121
软件	123
扫描	122
输入数据	124
图像捕捉中心	122
网络	123
原稿卡纸	106
纸张处理	118
原稿卡纸	106

H

耗材	180
滑动	9
灰度级别	171, 175

I

Innobella™	180
------------------	-----

J

接收模式

传真 / 电话	47
传真自动	47
手动	47
外接应答设备	47

K

卡纸

原稿	106
纸张	108
快捷方式	13
传真	13
复印	13
更改	16
快捷方式名称	16
检索	17
扫描	14
删除	17
添加	13, 14

L

LCD (液晶显示屏)	6, 127
亮度	19
来电显示	
来电显示记录	65
发送传真	65
删除	65
添加到地址簿	65
连接	
外接电话	61
外接应答设备	59, 60

M

Macintosh

请参见软件使用说明书。

墨盒

更换	86
墨点计数器	86

P

Presto!PageManager

请参见软件使用说明书。另请参见 Presto!PageManager 应用程序。

Q

清洁

- 打印头 90
- 扫描器 89

R

日常维护

- 更换墨盒 86

S

扫描

请参见软件使用说明书。

- 扫描快捷方式 14, 13

手动

- 拨号 63
- 接收 47
- 手动进纸槽 28

T

- 透明胶片 34, 37, 38, 169, 170

图像捕捉中心

- SDHC 存储卡 72

从计算机

请参见软件使用说明书。

打印设置

- 质量 76

- MultiMedia Card 72

- SD 存储卡 72

- SDXC 存储卡 72

扫描到介质卡

- 更改文件名 76

- 预览照片 75

- 规格 173

W

Windows®

请参见软件使用说明书。

- 外接电话, 连接 61

- 外接应答设备 (TAD) 47, 59

- 接收模式 47

- 连接 59, 60

- 录制外出留言信息 60

网络

打印

请参见网络使用说明书。

扫描

请参见软件使用说明书。

- 文本, 输入 166

- 无绳电话 61

无线网络

请参见快速安装指南和网络使用说明书。

X

- 相片纸和相片纸 L 24, 27, 36, 37

- 信封 24, 25, 28, 36, 38

Y

- 应答设备 (TAD) 59

- 连接 60

音量, 设置

- 蜂鸣器 18

- 扬声器 18

- 振铃 17

远程设置

请参见软件使用说明书。

原稿

- 装入 39, 40

- 运输设备 93

Z

振铃次数, 设置	49
纸张	34, 169, 170
尺寸	33
可打印区域	32
类型	33, 36
容量	37
原稿尺寸	39
装入	21, 24
装入相片纸和相片纸 L	27
装入信封和明信片	24
准备就绪屏幕	11
自动	
传真接收	47
传真检测	50
自动进稿器 (ADF)	39
逐步设置表	127

兄弟特约传真机 - 打印机维修站

注：本资料截止到 2012 年 5 月底。如有变更恕不另行通知，最新信息请访问 www.95105369.com 网站查询。

省	城市	维修站名称	维修站地址	区号	电话
黑龙江	哈尔滨	黑龙江光电世纪科技开发有限公司	哈尔滨市南岗区南通大街 258 号船舶电子大世界中区 138 室	0451	82530790
	哈尔滨	哈尔滨松颖嘉禾高科技有限公司	哈尔滨市南岗区南通大街 228 号	0451	82539961
	哈尔滨	哈尔滨金佳特科技开发有限公司	哈尔滨市南岗区一曼街副 2 号泰山电子城 507 室	0451	82549588
	齐齐哈尔	齐齐哈尔天智商贸有限公司	龙沙区百脑惠电脑城办公楼 2 楼	0452	2432344
吉林	长春	长春市扬明兴业科技有限责任公司	吉林省长春市南关区人民大街 7350 号四季阳光小区三号楼 101 室	0431	85624398, 85622439
	长春	长春市臻正伟业办公设备有限责任公司	吉林省长春市工农大路 1313 号百脑汇科技大厦 1222 室	0431	85627141
	吉林	吉林市通联科贸有限公司	桃源 160 号 11 号网点	0432	62099000
辽宁	大连	大连东翱数码科技有限公司	大连市中山区长江路 177 号海源电子城 3 楼 C007 号	0411	81113639
	沈阳	沈阳慧园数码科技有限公司	沈阳市和平区三好街 82 号维用大厦 512 室	024	62220555
	沈阳	沈阳万众同心高科技有限公司	沈阳市和平区文萃路新城大 2F 北 -14 门 2B03	024	23981270
	丹东	丹东金融电脑器材有限公司	丹东市振兴区青年大街 23-6 号	0415	3143999
内蒙古	包头	包头市万瑞电脑服务有限责任公司	包头市昆都仑区新光西路昆河镇镇政府附二楼	0472	2326777
	呼和浩特	呼和浩特市堃盟科技有限责任公司	新城区新华大街呼伦贝尔北路农牧业厅高层小区 2 号楼 3 单元 3 楼西户	0471	6286819\20 转 8031
甘肃	兰州	兰州丰安商贸有限公司	兰州市科技街 41 号	0931	8274760, 2136532
	兰州	兰州思源科技发展有限公司	甘肃省兰州市城关区科技街 185 号	0931	8272000

省	城市	维修站名称	维修站地址	区号	电话
新疆	乌鲁木齐	乌鲁木齐华昭通信设备有限公司	乌鲁木齐扬子江路 213 号红十月花园东一区 6 号楼 4 单元 101 室	0991	8272000
	乌鲁木齐	乌鲁木齐桑厦实业有限公司	乌鲁木齐市黄河路 396 号七一酱园 A 座 2711	0991	4522839, 4522512
宁夏	银川	宁夏英士达办公设备有限公司	银川市文化东街 256 号	0951	6010943, 6081436
	银川	宁夏卓越电子技术服务有限公司	银川市鼓楼北街 18 号中晨电子二楼	0951	6014367
青海	西宁	西宁城西迅捷通讯经营部	西宁市胜利路电子市场西厅 45-47 号	0971	6135439
	西宁	西宁赛奥科技有限公司	青海省西宁市胜利路 58 号宏业大厦 2134 室	0971	6122563
陕西	西安	陕西康博机电有限公司	西安市雁塔路中段 68 号百脑汇电脑商城 13 层 A1311-16 室	029	87895140
	西安	西安赛尚电子科技有限公司	西安市育才路 65 号	029	85530775
	宝鸡	陕西隆辉信息产业发展有限公司	陕西省宝鸡市公园路 98 号 9 号楼一单元 101 室	0917	2876578
山西	太原	山西星凯科技有限公司	山西省太原市平阳路金茂大厦 A 座 15 层 E 户	0351	7528068
	太原	太原市艾替数码科技有限公司	太原市小店区寇庄北街 12 号	0351	7341081
	太原	太原华汉兴业科技发展有限公司	太原市小店区南内环街 100 号恒地大厦 17 层 1706-1708	0351	7240846, 4006530055
河北	石家庄	石家庄泽朋商贸有限公司	石家庄市桥西区南小街金世界商贸区金悦公馆 704 房	0311	87887706
	石家庄	石家庄金业祥和办公设备有限公司	石家庄市和平东路 342 号时代方舟 A-2-701	0311	86212129
	保定	保定市皆凯八方办公设备有限公司	保定市劝业场路劝业场三层 A3 号	0312	2096095
	唐山	唐山三力伟业商贸有限公司	唐山市北新东道开滦体育馆东侧 50 米路南	0315	2837224
	邢台	邢台市佳华世纪科技有限公司	邢台市科技大厦底商佳文电子(临郭守敬北路)	0319	7613026

省	城市	维修站名称	维修站地址	区号	电话
北京	北京	中国电子器材总公司	北京市东城区东皇城根南街 88 号	010	65266126
	北京	北京泰智峰科技有限公司	北京市朝阳区东土城路 9 号院内 15 号	010	84473121, 84473122
	北京	北京万华京港技贸有限公司	北京市海淀区中关村大街 18 号中关村数字物流港一层 0002 号	010	62653486
	北京	北京易禾鑫星科技服务有限公司	北京市海淀区中关村大街 22 号中科大厦 A806 室	010	62628292
	北京	北京志诚泰和数码办公设备股份有限公司	北京市海淀区知春路 108 号豪景大厦 A 座 10 层	010	62106393
天津	天津	天津市协坤办公设备有限公司	天津市南开区白堤路馨达园 11 号楼 1 门 701 室	022	27826840
河南	郑州	郑州永和电子有限公司	郑州市东风路 10 号外运电子商厦 301	0371	63661960
	郑州	郑州华信电子有限责任公司	郑州市文化路 68 号科技市场 D1-104 楼	0371	68209533
	商丘	商丘启航办公设备有限公司	商丘市民主中路高科电子城 E 区 11 号	0370	2310998
	洛阳	洛阳华文电子科技有限公司	洛阳市中州中路 2 号世纪电脑城 A 区 05-06	0379	64889186
	平顶山	河南华星电子有限公司	平顶山市建设路中段电子时代广场 2 楼 2004 室	0375	2976995, 2976992
	新乡	新乡市永丰电子商贸有限公司	新乡市和平大道体育中心北区 112 号	0373	3072022
山东	济南	济南金志成通讯办公设备有限公司	济南市经一路延长线 15 号 (天桥南头东北角)	0531	87061649
	青岛	青岛日升数码科技有限公司	青岛市辽宁路 226 号电子信息城 133-135 室	0532	83849398, 83847678
	济宁	济宁市任城区金成办公设备销售中心	济宁市建设北路 117 号仙营数码商城一楼	0537	2607822
	淄博	淄博齐赛科技市场华兴电脑经营部	淄博市北西六路齐赛科技市场老厅 108 室	0533	2771850
	潍坊	潍坊市电子街豪田传真机总汇	潍坊市四平路电子街 35 号	0536	8210877
	临沂	临沂批发城宇森办公设备销售部	山东省临沂市临西五路与水安路交汇西 600 米	0539	8067155
	烟台	烟台三站新天鸿办公设备商行	山东省烟台市芝罘屯路 12 号 3 楼 354 室	0535	2964171

省	城市	维修站名称	维修站地址	区号	电话
湖北	武汉	武汉市大通电讯设备有限公司	武汉市硚口区利济北路80号财源大厦主楼一层5号门面	027	85426778
	襄阳	襄阳市三和现代办公设备有限公司	湖北省襄阳市春园路17-11号（火炬大厦旁火炬路1号对面）	0710	3233001
	武汉	武汉鑫宝丰盛科技有限公司	武汉市洪山区珞瑜路华中数码城9088B	027	51854915
	荆州	荆州市维希数码办公设备有限责任公司	荆州市沙市区红门路23号飞腾电脑城5015	0716	4310075
	十堰	十堰金铭科贸有限公司	十堰市朝阳北路8号泰弘电脑城A2-22	0719	8264500
江苏	苏州	苏州工业园区长江通讯设备有限公司	苏州市沧浪区滚绣坊49-51号（近乌鹊桥）	0512	65155875
	无锡	无锡市锡杰办公设备有限公司	无锡市中山路88号明珠大厦2号楼804室	0510	82723607 转808
	南京	南京天多办公设备服务有限公司	南京市珠江路东大影壁1号院内	025	84723315
	常州	常州市信成办公设备有限公司	常州市怀德北路23号（瑞金医院广场南）	0519	86622369
	盐城	盐城市国通数码网络有限公司	盐城市纱井头6号楼3号	0515	88319628
	徐州	徐州市金力新技术有限公司	徐州市中山南路海云电脑大厦213-214室	0516	83813900, 83813600
	南通	南通雨顺现代办公设备有限公司	南通市濠东路203号	0513	85108308
	淮安	淮安市淮海办公设备有限公司	淮安市淮海南路1号财富广场南侧B06-2门店	0517	83998668, 83999668
	昆山	昆山万能达办公设备有限公司	昆山市市后街178号78栋	0512	57704911
	连云港	连云港天朝科技有限公司	连云港市新浦区通灌南路国安商城1-19号	0518	85517178
	常熟	常熟市金兰通讯器材有限责任公司	常熟市招商城小商品市场4楼1号	0512	52753955
	镇江	镇江星辰物资贸易有限公司	镇江市健康路6号五环大楼一楼西	0511	85015860
	扬州	扬州市恒鼎商贸有限公司	扬州市文昌中路362号（琼花观西廊坊）	0514	87361860, 85112311
	泰州	泰州市海陵区蓝海狮贸易有限公司	江苏省泰州市海陵区青年北路219号金茂大厦711室	0523	86212300

省	城市	维修站名称	维修站地址	区号	电话
上海	上海	上海发思达企业发展有限公司	上海市徐汇区零陵路 23 号	021	64162760
	上海	上海发思达办公通信设备有限公司	上海市共和新路 1207 号 7 号楼 3 楼	021	51005128
	上海	上海群盛办公设备有限公司	上海市浦东新区杨高南路 1677 弄 33 号	021	4008803969, 58730801
	上海	上海中纺电子系统有限公司	上海市延安西路 1754 号	021	52570565
浙江	温州	温州科教数码有限公司	温州市黎明西路 231 号海螺大楼 2 楼北 203-205 室	0577	56588137, 88861058
	宁波	宁波新中讯数码产品有限公司	宁波市镇明路 516 号	0574	87303595
	台州	台州市路桥天虹办公设备商行	台州市路桥区腾达路电子数码城二楼 2646 号 (世纪广场西侧)	0576	82438802, 82517646
	义乌	义乌市剑达通讯器材有限公司	义乌市银龙商务楼 B19-20 号	0579	85841777
	杭州	杭州盛瑞办公用品有限公司	杭州市教工路 123 号华门商务中心 502 室	0571	56771600
	杭州	杭州蓝天电脑服务有限公司	杭州市学院路 58 号华星创业大楼 103 号	0571	56831125
	绍兴	绍兴市越城恒誉办公设备商店	绍兴市长桥直街 110 号	0575	85089619
	嘉兴	嘉兴市理想商贸科技有限公司	嘉兴市越秀北路 146 号	0573	82117943
	瑞安	瑞安市兄弟办公通讯设备维修中心	瑞安市瑞光大道 302-306 号	0577	65626699
安徽	合肥	合肥宝龙四凯信息科技有限公司	合肥市金寨路 92 号高科技广场北 2 座 12A	0551	3638800
	芜湖	芜湖市先通通讯器材经营部	芜湖市北京西路 7-3-4 号	0553	3866100, 3855100
	阜阳	阜阳市诚信电脑有限公司	阜阳市颍州北路 180 号 (国贸北 150 米)	0558	2270007
	滁州	滁州市飞鸿电子科技有限公司	滁州市紫薇北路 1093 号 (汽车站西大门)	0550	2158999
	六安	六安宇恒数码科技有限公司	六安市古楼街 B 区 27 号	0564	3325602

省	城市	维修站名称	维修站地址	区号	电话
江西	南昌	南昌鸿邮办公自动化有限公司	江西省南昌市八一大道135号8楼(长运商贸城A座8楼)	0791	86204110
	南昌	江西怡瑞科技发展有限公司	南昌市洪都中大道158号鸿雁电子市场N栋2号	0791	88600759
	九江	九江怡和信息技术有限公司	九江市滨江路289号滨江国际D座1501室	0792	8103338
	南昌	南昌盛瑞办公用品有限公司	南昌市八一大道96号华龙国际大厦605室	0791	82080627
	上饶	上饶市佳忆通贸易有限公司	上饶市中山西路86号	0793	8211700
湖南	长沙	湖南长沙正道电子贸易有限公司	长沙市朝阳路253号铁银商务楼501室	0731	84130061
	长沙	湖南金悦科技发展有限公司	湖南长沙解放东路10号	0731	84131468
	岳阳	岳阳天娇数码科技有限公司	岳阳市巴陵中路天正电脑城二楼216号	0730	3229812
四川	成都	成都欣光电科技有限责任公司	成都市武侯区致民路34号附29号1栋1层21002号	028	85502261, 65813101
	成都	成都成百办公用品连锁有限公司	成都市一环路南二段2号新世纪花园东楼11D	028	86622678
	成都	成都新浦科技有限责任公司	成都市一环路南一段20号普利大厦B座803室	028	86310343
重庆	重庆	重庆华锐办公通讯设备有限公司	重庆市渝中区大同路45号大同方城市公寓13楼17室	023	63805703
	重庆	重庆西物办公设备有限责任公司	重庆市九龙坡区科创路65号(渝高广场B座)1-3-8号	023	61578200
贵州	贵阳	贵阳新地科技有限公司	贵阳市都司路128号乡企城千千代公寓12-5号	0851	5807472
	贵阳	贵州天宇办公设备有限公司	贵阳市富水中路11号恒生大厦20楼	0851	5810111
云南	昆明	昆明春秋数码科技有限公司	昆明市教益路戎锦花园9幢105室	0871	5198286

省	城市	维修站名称	维修站地址	区号	电话
福建	福州	福州正威数码科技有限公司	福州市东大路 150 号恒裕大厦西侧一楼	0591	87326462
	泉州	泉州市新境界数码科技有限公司	泉州市鲤城区九一路 108 号	0595	22176716, 22287718
	厦门	厦门市汉韦电子有限公司	福建省厦门市湖里区仙岳路 680 号龙门天下 10 号店 (后)	0592	5500712
	漳州	漳州市瑞宝办公设备有限公司	漳州市芗城区南昌路电子城 B2 栋 25 号	0596	2097110
	龙岩市	龙岩市拓普晟电子有限公司	龙岩市新罗区交易城数码广场 C-16 号	0597	2234520
广东	广州	广州市天循办公设备有限公司	广州市天河区体育东横街南雅苑 66 号 101 室	020	85515469
	广州	广州市安桦办公设备有限公司	广州市天河区石牌东陶育路 1 号之五 (国防大厦东、君紫花园内)	020	38899279
	深圳	深圳市永安创新办公设备有限公司	深圳市福田区振兴路上步工业区 505 栋 3 层 312 室	0755	83253790
	东莞	东莞市东城永安办公设备经营部	东莞市东城区南城路 116 号 (岗贝路口)	0769	22215855
	珠海	珠海市香洲信兴办公设备商场	珠海市香洲区湾仔沙瀚高商业广场 138 号	0756	2132275
	深圳	深圳市威玛特办公设备有限公司	深圳市福田区华强北路上步工业区 205 栋 4078 室		8008303255 (直拨)
	广州	广州置安数码科技有限公司	广州市天河区天河路 490 号壬丰大厦 1905 室	020	38886959
	汕头	汕头市铭虹办公设备有限公司	汕头市澄海区外环西路消防大队斜对面	0754	85717295
	深圳	深圳市恒威佳讯数码科技有限公司	深圳市福田区振华路 56 号兰光大厦 C 座 3 楼 319 室	0755	83649323
	惠州	惠州市华威达办公设备有限公司	惠州市黄塘惠州电脑城新区 CA08	0752	2120050
	江门	江门市华信兴智能科技发展有限公司	江门市环市一路 15 号 109 室	0750	8221222
	中山	中山市西区天循办公设备经营部	中山市西区富华道 6 号西苑电脑城 1107 号	0760	86116328
	东莞	东莞市云轩办公设备有限公司	东莞市虎门太沙路 64 号太平广场花园 3 楼 3236 室	0769	82888988
	珠海	珠海市联创办公设备有限公司	珠海市香洲碧海路 77 号濠海大厦 B 座 302 室	0756	2212955

省	城市	维修站名称	维修站地址	区号	电话
广西	南宁	南宁市迪翔科技有限公司	南宁市星湖路 17-3 号龙华大厦西楼 3 楼 318 号	0771	5876145
	南宁	南宁市安华办公设备有限公司	南宁市星湖路南二里 3 号星湖综合楼一楼	0771	5357290
海南	海口	海口美兰天舜办公设备经营部	海口市海秀路 DC 商业城新区二楼 212 档	0898	66757428

全国服务热线：95105369 (或 021-62371303) 工作时间：9:00 ~ 18:00 (周六、周日及法定节假日除外)

维修站 / 驱动程序 / 说明书等查询服务网站：www.95105369.com

咨询耗材销售商店请访问兄弟公司网站：www.brother.cn

兄弟 (中国) 商业有限公司

产品中有毒有害物质或元素的名称及含量

型号	有毒有害物质或元素					
	铅	汞	镉	六价铬	多溴联苯	多溴二苯醚
MFC-J2510 CHN	(Pb)	(Hg)	(Cd)	(Cr (VI))	(PBB)	(PBDE)
部件名称						
自动进稿器	×	○	○	○	○	○
扫描器	×	○	○	○	○	○
(墨水)盒包装盒	○	○	○	○	○	○
框架/托架	×	○	○	○	○	○
进纸器	×	○	○	○	○	○
自动送纸器	×	○	○	○	○	○
吹洗机构	×	○	○	○	○	○
喷墨头	×	○	○	○	○	○
纸盒	○	○	○	○	○	○
盖板	×	○	○	○	○	○
标签	○	○	○	○	○	○
面板	×	○	○	○	○	○
主电路板	×	○	○	○	○	○
电源供应	×	○	○	○	○	○
选配件	×	○	○	○	○	○
印刷品	○	○	○	○	○	○
包装	○	○	○	○	○	○
备注： ○：表示该有毒有害物质在该部件所有均质材料中的含量均在SJ/T11363-2006标准规定的限量要求以下。 ×：表示该有毒有害物质至少在该部件的某一均质材料中的含量超出SJ/T11363-2006标准规定的限量要求。 (由于技术或经济的原因暂时无法实现替代或减量化)						

brother®

请访问我们的全球网站
<http://www.brother.com/>

本产品仅可在购买国使用。除此以外的区域 Brother 公司不提供售后服务。



www.brotherearth.com